



# Schraubenkompressoren

## Serie DSDX

Mit dem weltweit anerkannten SIGMA PROFIL

Volumenstrom 4,8 bis 34,25 m<sup>3</sup>/min, Druck 5,5 bis 15 bar

# Serie DSDX

In ihrer neuesten Ausführung setzt die Baureihe **DSDX** von KAESER KOMPRESSOREN wieder neue Maßstäbe in puncto Verfügbarkeit und Energieeffizienz. Das intelligente Zusammenspiel von bewährten Grundlagen und innovativen Detaillösungen beim Anlagenaufbau verbessern Bedienungs- und Servicefreundlichkeit der in zeitgemäßem und unverwechselbarem Design gestalteten Schraubenkompressoren.

## DSDX – Energiesparen in Serie

Basis der bekannten Energieeffizienz ist das strömungstechnisch nochmals optimierte SIGMA PROFIL der Schraubenrotoren, was eine nochmalige Verbesserung der spezifischen Leistung gewährleistet. Zum nochmaligen Senken des Stromverbrauchs tragen auch die wirkungsgradstarken IE4-Motoren bei, wie auch die verlustfreie 1:1 Direktübertragung der Motorleistung zum Kompressorblock. Zudem erfüllt der Radiallüfter die Effizienzanforderungen an Ventilatoren gemäß EU-Richtlinien 327/2011. Nicht zuletzt spart die innovative Kompressorsteuerung SIGMA CONTROL 2 mit ihren wählbaren Steuerungsoptionen z.B. Dynamic-Regelung noch mehr Energie durch Vermeidung von kostenintensiven Leerlaufzeiten.

## Servicefreundlich = wirtschaftlich

Gelungenes Anlagendesign beschränkt sich nicht auf ansprechendes Äußeres – auch das innere Anlagenlayout trägt zu verbesserter Wirtschaftlichkeit bei: Dass z. B. alle service- und wartungsrelevanten Teile direkt von vorn zugänglich sind, spart nicht nur Zeit (und damit Geld) beim Service; es erhöht auch die Verfügbarkeit der Druckluftanlage.

## Ideal für Druckluftstationen

Schraubenkompressoren der Serie DSDX eignen sich ideal für industriell genutzte Druckluftstationen höchster Energieeffizienz. Ihre interne Kompressorsteuerung SIGMA CONTROL 2 bietet zahlreiche Kommunikationsschnittstellen, so z. B. Ethernet. Sie machen das Vernetzen innerhalb des KAESER SIGMA NETWORKS mit einem Managementsystem wie etwa dem SIGMA AIR MANAGER oder übergeordnetem Leittechniksystem so einfach, sicher und effizient wie nie zuvor.

## Elektronisches Thermomanagement

Im Kühlkreislauf integriert, wird das elektromotorische Temperaturregelventil als Herzstück des innovativen Elektronischen Thermomanagements (ETM) sensorgesteuert. Die Kompressorsteuerung SIGMA CONTROL 2 berücksichtigt die Ansaug- und Kompressortemperatur um Kondensatbildung auch bei hoher Luftfeuchte sicher zu verhindern. ETM regelt die Fluidtemperatur dynamisch, was bei niedriger Fluidtemperatur die Energieeffizienz erhöht. Bei Einsatz von Wärmerückgewinnung wird die DSDX-Anlage mit einem zweiten ETM ausgerüstet. Dadurch kann die Wärmerückgewinnung noch besser an die Erfordernisse des Kunden angepasst werden.

## Warum Wärmerückgewinnung?

Eigentlich müsste die Frage lauten: Warum nicht? Schließlich wandelt jeder Schraubenkompressor die ihm zugeführte (elektrische) Antriebsenergie zu 100 % in Wärmeenergie um. Von dieser Energie lassen sich bis zu 96 % zum Beispiel für Heizzwecke oder zur Warmwassererzeugung zurückgewinnen. Das senkt den Primärenergieverbrauch und verbessert die betriebliche Gesamtenergiebilanz erheblich.

# Innere Werte für optimale Effizienz: Schraubenkompressoren Serie DSDX



Abb.: DSDX 305 luftgekühlt

bis zu  
**96%**  
als Wärme nutzbar



# DSDX – Energiesparen bis ins Detail



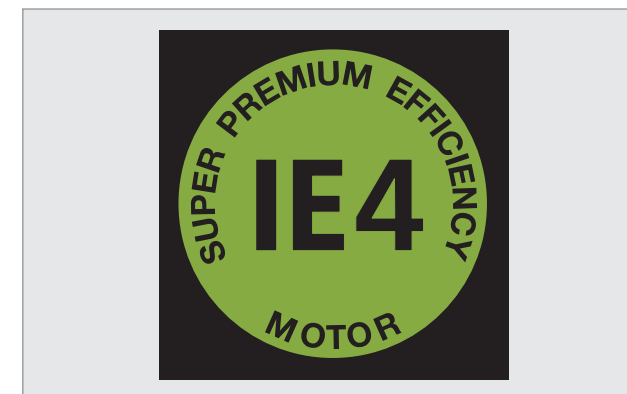
## Energie sparen mit SIGMA PROFIL

Das Herz jeder DSDX-Anlage ist der Schraubenkompressorblock mit dem energiesparenden SIGMA PROFIL. Es ist strömungstechnisch optimiert und trägt maßgeblich dazu bei, dass auch alle DSDX-Anlagen in puncto spezifische Leistung Maßstäbe setzen.



## Effizienzzentrale SIGMA CONTROL 2

Die interne Steuerung SIGMA CONTROL 2 steht für effizientes Steuern und Kontrollieren des Kompressorbetriebs. Display und RFID-Lesegerät fördern Kommunikation und Sicherheit. Variable Schnittstellen bieten nahtlose Vernetzung und der SD-Kartenslot erleichtert Updates.



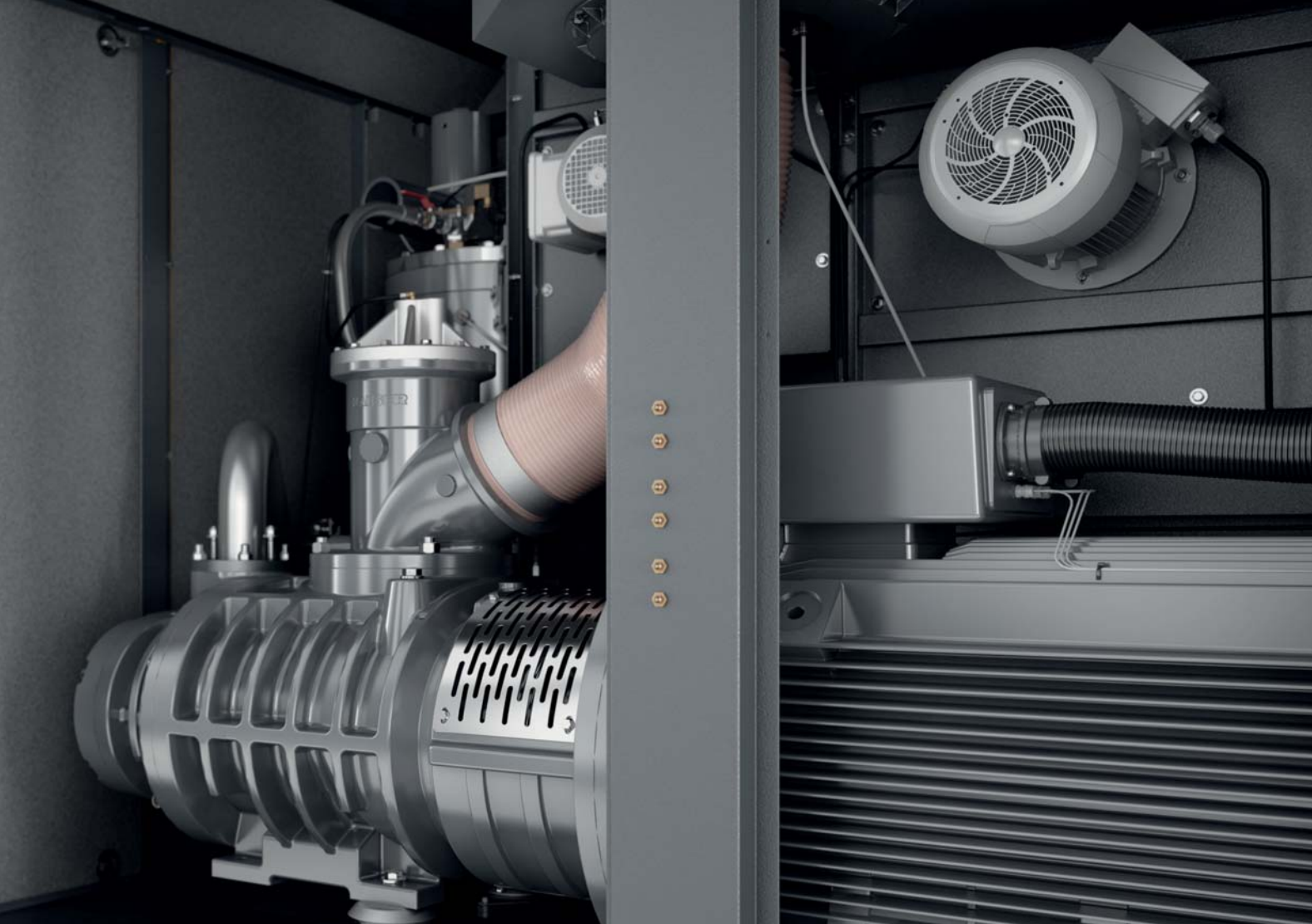
## Die Zukunft nutzen: IE4-Motoren

Nur bei KAESER finden Sie schon jetzt Kompressoren mit Super-Premium-Efficiency-Antriebsmotoren nach IE4 als Serienausstattung, welche die Wirtschaftlichkeit und Energieeffizienz nochmals steigern.



## Damit die Temperatur stimmt

Das innovative Elektronische Thermomanagement (ETM) regelt dynamisch die Fluidtemperatur zum sicheren Vermeiden von Kondensatbildung. ETM erhöht zudem die Energieeffizienz, indem es z. B. die Wärmerückgewinnung an die tatsächlichen Betriebserfordernisse anpasst.



# Wirtschaftlich in allen Aspekten



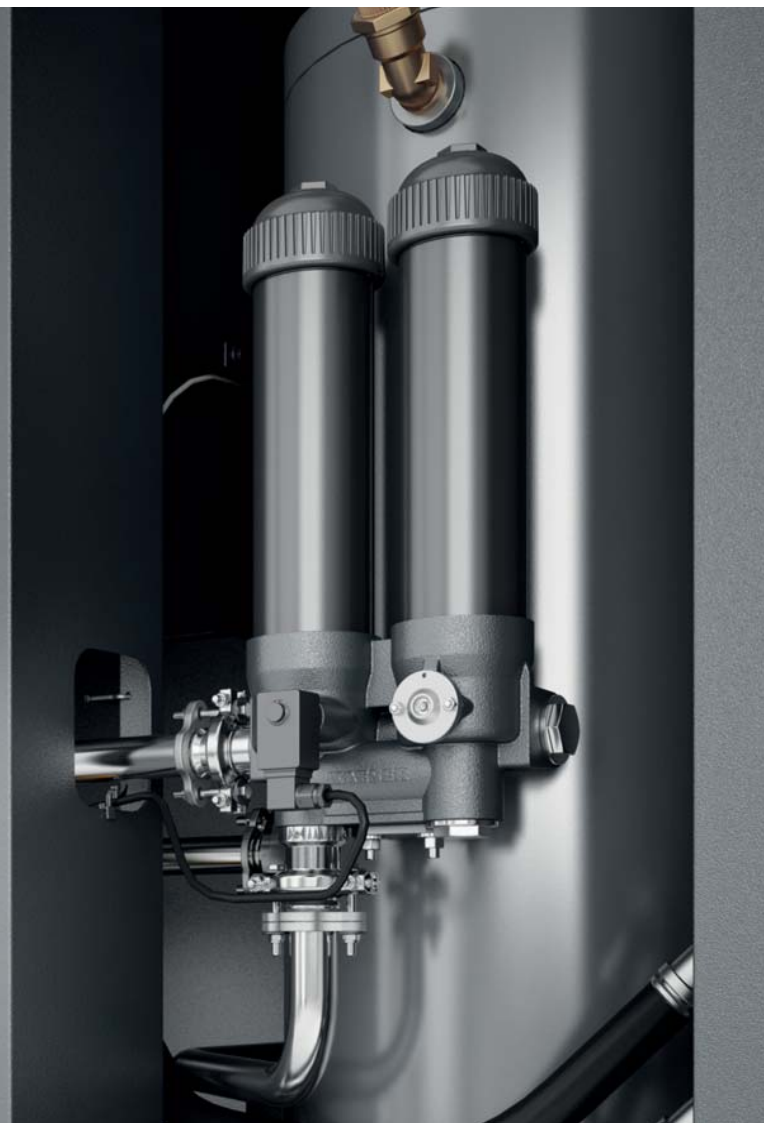
## Sichere Kondensat-Vorabscheidung

Die standardmässig eingebauten KAESER Axial-Zyklo-nabscheider mit elektronischem Kondensatableiter ECO-DRAIN zeichnen sich durch einen hohen Abscheidegrad (> 99 %) und sehr niedrigem Druckverlust aus. Die Kondensatabscheidung erfolgt somit sicher, auch bei hohen Umgebungstemperaturen und Luftfeuchtigkeiten, sowie energieeffizient.



## Umweltfreundliche Fluidfilter

Die in den Alu-Gehäusen der Fluidfilter eingesetzten Ökofilterelemente sind „metallfrei“. So lassen sie sich nach dem Ende ihrer Nutzungsdauer problemlos thermisch entsorgen.



## Servicefreundlich

So wie der Luftfilter, der einfach von vorn zu wechseln ist, sind auch alle anderen Wartungsteile leicht zu erreichen. Beschleunigte Wartungs- und Servicearbeiten senken die Betriebskosten und erhöhen die Verfügbarkeit.



## Von außen abschmierbar

Das bei Elektromotoren erforderliche Abschmieren bei laufender Anlage ist bei DSDX-Kompressoren ohne Gefahr für das Servicepersonal von außen möglich. Dies gilt sowohl für den Kompressor-Antriebsmotor wie für die Lüftermotoren.

# Clever gekühlt – viel gespart



## Niedrige Betriebstemperatur

Lüfter mit drehzahlregulierten Motoren erzeugen thermostatgesteuert nur exakt so viel Kühlluft wie für niedrige Betriebstemperaturen erforderlich ist. Dies senkt den Gesamt-Energiebedarf der DSDX-Anlagen deutlich.



## Niedrige Drucklufttemperatur

Wirksames Nachkühlen hält die Druckluftaustrittstemperatur niedrig. Dies und die vom Zyklonabscheider entfernten großen Mengen Kondensat, das der elektronische Ableiter ECO-DRAIN ohne Energieverlust ableitet, entlasten nachgeschaltete Aufbereitungskomponenten.



## Von außen zu reinigende Kühler

Anders als innenliegende Radiatoren sind die bei allen DSDX-Anlagen außen angebrachten Kühler leicht zugänglich und einfach zu reinigen. Dass Verschmutzungen sofort erkennbar sind, ist ein weiteres Plus für Betriebssicherheit und Verfügbarkeit.

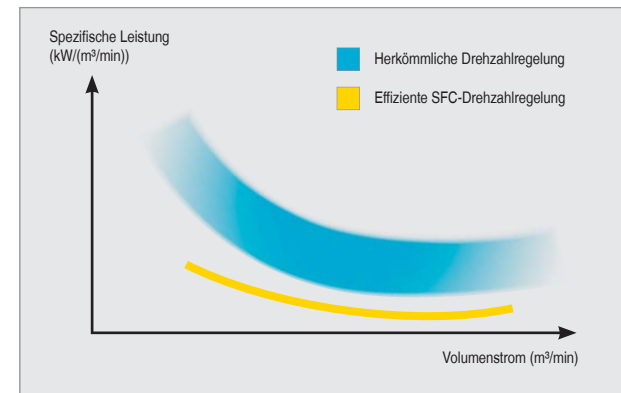


## Abluft mit hoher Restpression

Die eingebauten Radiallüfter sind deutlich effizienter als Axialventilatoren; ihre besonders hohe Restpression ermöglicht das Abführen der Warmluft in Kanälen in der Regel ohne zusätzlichen Stützventilator.

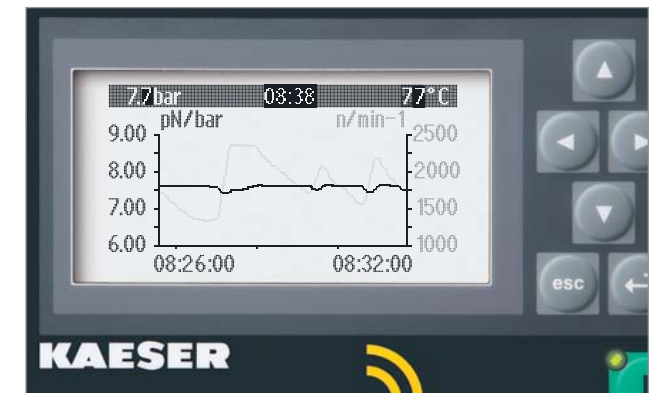


# Kompressor mit Drehzahl geregeltem Antrieb



## Optimierte spezifische Leistung

Der drehzahlgeregelte Schraubenkompressor ist die am höchsten belastete Anlage jeder Station. Deshalb sind DSDX-SFC-Modelle auf bestmögliche Effizienz und das Vermeiden von Extremdrehzahlen hin optimiert. Das spart Energie und erhöht Lebensdauer und Zuverlässigkeit.



## Konstanter Druck

Der Volumenstrom lässt sich innerhalb des Regelbereichs druckabhängig dem Druckluftbedarf anpassen. Dabei bleibt der Betriebsdruck im engen Rahmen von maximal  $\pm 0,1$  bar konstant. Das damit mögliche Absenken des Höchstdrucks spart Energie und damit bares Geld.



## Separater SFC-Schaltschrank

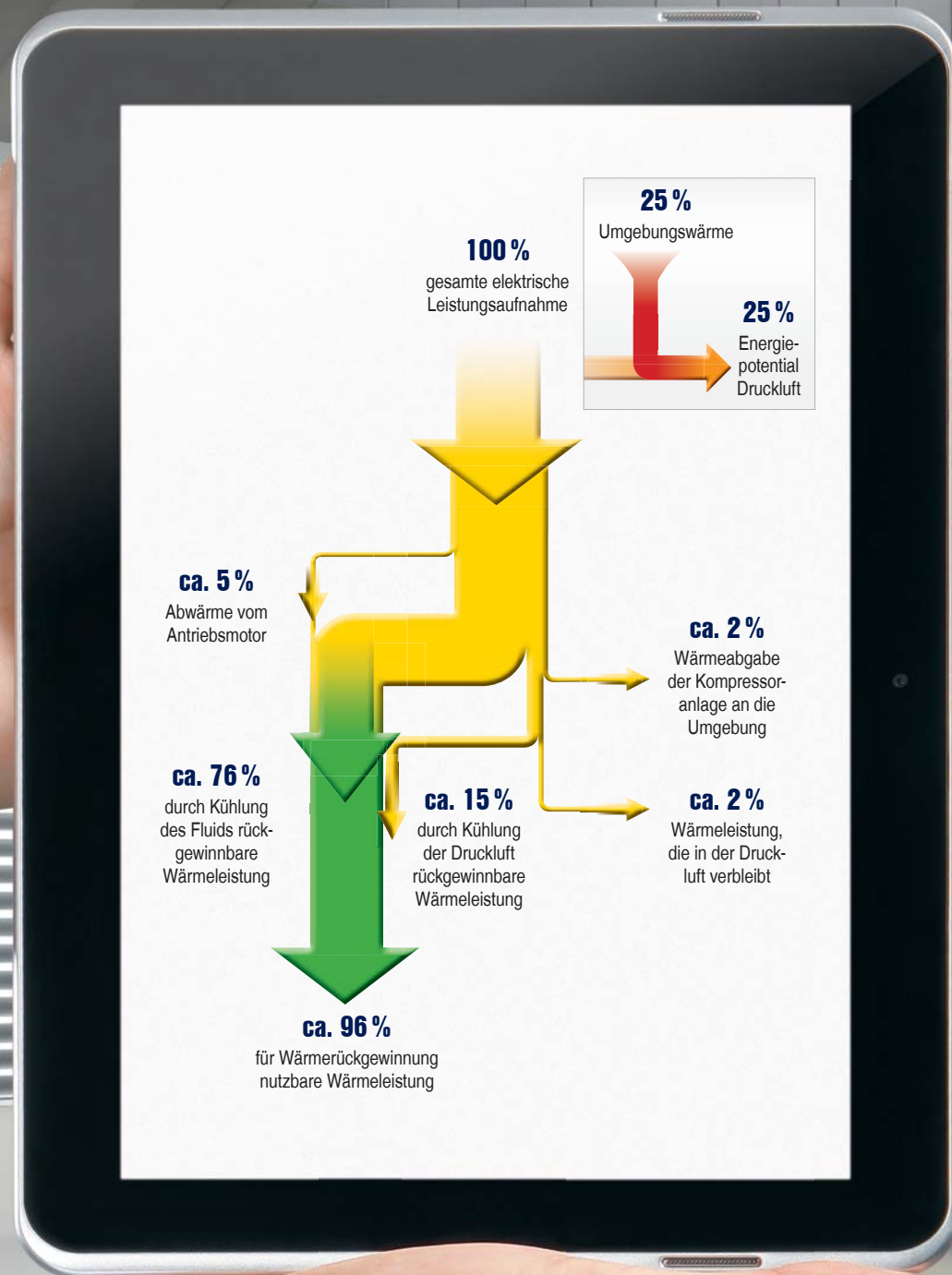
Ein separater Schaltschrank schützt den SFC-Frequenzumrichter vor der Kompressorabwärme. Dessen eigener Lüfter sichert optimales Betriebsklima und damit maximale Leistung und Lebensdauer von SIGMA FREQUENCY CONTROL.



## EMV-zertifizierte Gesamtanlage

Selbstverständlich sind SFC-Schaltschrank und SIGMA CONTROL 2 als Einzelkomponenten sowie das Kompressor-Gesamtsystem gemäß EMV-Richtlinie für industrielle Netze Klasse A1 nach EN 55011 geprüft und zertifiziert.

# Wärmerückgewinnung – Energie, die aus der Verdichtung kommt



bis zu  
**96%**  
als Wärme nutzbar



## Alles spricht für Abwärmenutzung

Ein Kompressor wandelt die ihm zugeführte elektrische Antriebsenergie zu 100 % in Wärmeenergie um. Davon stehen bis zu 96 % zur Wärmerückgewinnung bereit. Nutzen Sie dieses Potential!

## Räume mit warmer Abluft heizen

So wird Heizen leicht gemacht: Dank der Radiallüfter mit hoher Restdruck lässt sich die Abwärme (Warmluft) des Kompressors einfach und thermostatgesteuert durch einen Kanal in den zu beheizenden Raum führen.

bis zu  
**+70°C**  
heiß



## Prozess-, Heiz- und Brauchwasser

Mit einem Plattenwärmetauscher-System (optional) lässt sich aus der Kompressorabwärme Wasser auf Temperaturen bis zu 70°C erwärmen. Durch das ETM kann die Temperatur an die Bedürfnisse des Kunden individuell angepasst werden, desweiteren ist ein Zu- und Abschalten der Wärmerückgewinnung über SIGMA CONTROL 2 möglich.

## Systeme zur Warmwassernutzung

Mit dem ohne zusätzlichen Platzbedarf in der Anlage integrierten System aus Plattenwärmetauscher, Thermoventil und kompletter Verrohrung lassen sich 76 % der gesamten Leistungsaufnahme der DSDX-Kompressoren durch Warmwassernutzung zurückgewinnen.

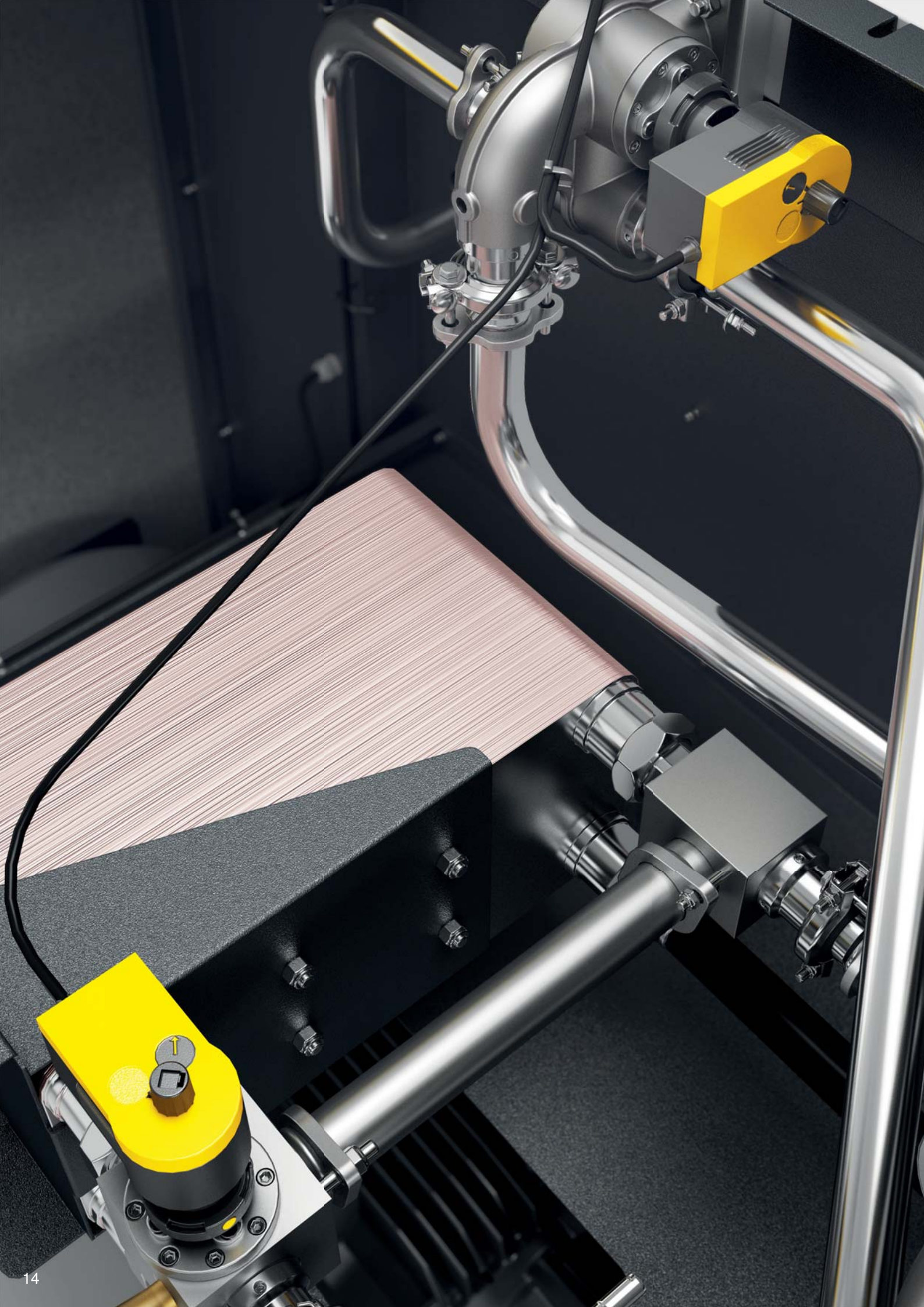
### Einspar-Rechenbeispiel für Warmluft-Wärmerückgewinnung für Heizöl (DSDX 305)

maximal verfügbare Wärmeleistung:	176 kW	
Heizwert je Liter Heizöl:	9,861 kWh/l	
Wirkungsgrad Heizöl-Heizung:	0,9	
Preis je Liter Heizöl:	0,70 €/l	1 kW = 1 MJ/h x 3,6

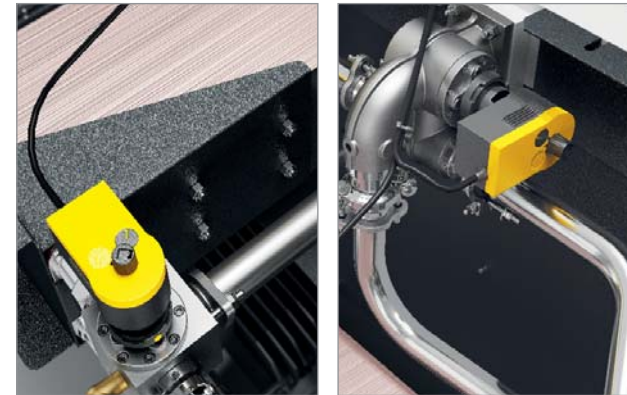
$$\text{Kosteneinsparung: } \frac{176 \text{ kW} \times 2000 \text{ h}}{0,9 \times 9,861 \text{ kWh/l}} \times 0,70 \text{ €/l} = 27.763 \text{ € pro Jahr}$$

weitere Informationen zur Wärmerückgewinnung:  
<http://www.kaeser.de/produkte/schraubenkompressoren/waermerueckgewinnung/>





# Wärmerückgewinnung – energiesparend, vielseitig, flexibel



## Doppeltes Thermomanagement

DSDX-Anlagen mit integrierter Wärmerückgewinnung haben im Fluidkreislauf zwei elektromotorische Temperaturregelventile (ETM), je eines an der Wärmerückgewinnung und eines am Anlagenölkühler.



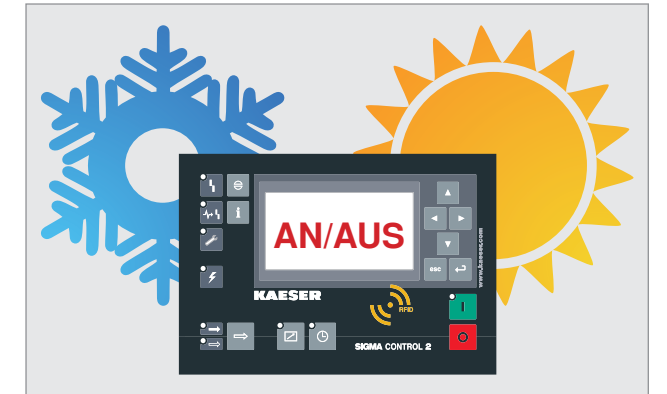
## Flexible Temperatur

Mit der Steuerung SIGMA CONTROL 2 lässt sich die exakt erforderliche Verdichtungsendtemperatur der Druckluft einstellen, um die angestrebte Wasseraustrittstemperatur aus der Wärmerückgewinnung erreichen zu können.



## Energie sparen mit SIGMA CONTROL 2

Wird die gesamte Wärmeenergie an der Wärmerückgewinnung abgenommen, so erkennt SIGMA CONTROL 2, dass am Anlagenkühler keine Kühlung mehr benötigt wird und der Lüfter am Ölkühler steht still. Dies spart wiederum Energie.



## Winter AN - Sommer AUS

Ist, etwa in den Sommermonaten, keine Wärmerückgewinnung erforderlich, ist diese mit SIGMA CONTROL 2 einfach zu deaktivieren: So arbeitet die Anlage ETM-gesteuert sofort wieder maximal energiesparend mit niedrigstmöglicher Verdichtungsendtemperatur.



# Ausstattung

## Gesamtanlage

betriebsbereit, vollautomatisch, schallgedämpft, schwingungsisoliert, Verkleidungsteile pulverbeschichtet; einsetzbar bei Umgebungstemperaturen bis +45 °C; servicefreundlicher Aufbau: Motorlager der Antriebs- und Lüftermotoren von außen nachschmierbar

## Kompressorblock

einstufig mit Kühlfluideinspritzung zum optimalen Kühlen der Rotoren; Original-KAESER-Schraubenkompressorblock mit energiesparendem SIGMA PROFIL, 1:1-Direktantrieb

## Kühlfluid-/Luft-Kreislauf

Trockenluftfilter mit Vorabscheidung, Ansaugschalldämpfer, Einlass- und Entlüftungsventil pneumatisch, Kühlfluid-Abscheidebehälter mit Dreifach-Abscheidesystem; Sicherheitsventil, Mindestdruck-Rückschlagventil, Elektronisches Thermomanagement (ETM) und Öko-Fluidfilter im Kühlfluidkreislauf, Fluid- und Druckluftkühler (serienmäßig luftgekühlt); zwei Lüftermotoren, davon einer drehzahlregelt; KAESER-Zyklonabscheider mit elektronisch gesteuertem und energiesparendem ohne Druckverlust arbeitendem Kondensatableiter; Verrohrung und Zyklonabscheider aus Edelstahl

## Wassergekühlte Ausführung (Option)

Fluid- und Druckluftnachkühler als wassergekühlte Platten- oder wahlweise Röhrenwärmetauscher ausgeführt

## Optimiertes Abscheidesystem

Kombination von strömungsoptimierter Vorabscheidung und speziellen Abscheidepatronen für sehr niedrigen Restfluidgehalt < 2 mg/m<sup>3</sup> in der Druckluft; geringer Wartungsbedarf für dieses Abscheidesystem

## Wärmerückgewinnung (Option)

Wahlweise mit integriertem Fluid-Wasser-Plattenwärmetauscher und zusätzlichem Fluid-Thermostventil ausgestattet; außenliegende Anschlüsse

## Elektrische Komponenten

Super-Premium-Efficiency-Antriebsmotor IE4 mit drei Pt 100-Wicklungstemperaturfühlern zur Motorüberwachung, Schaltschrank IP 54, Schaltschrankbelüftung, automatische Stern-Dreieck-Schütz-Kombination, Überlastrelais, Steuertransformator; drehzahl geregelter Lüftermotor am Ölkühler, bei SFC-Ausführung Frequenzumrichter für Antriebsmotor.

## SIGMA CONTROL 2

LED in Ampelfarben zur Anzeige des Betriebszustands; Klartext-Display, 30 Sprachen verfügbar, Soft-Touch-Piktogramm-Tasten; vollautomatische Überwachung und Regelung, Dual-, Quadro-, Vario-, Dynamic- und Durchlaufsteuerung serienmäßig wählbar; Schnittstellen: Ethernet; zusätzlich optionale Kommunikationsmodule für: Profibus DP, Modbus, Profinet und Devicenet. Steckplatz für SD-Speicherkarte für Datenaufzeichnung und Updates; RFID-Lesegerät, Webserver

## Effiziente Dynamic-Regelung

Die Dynamic-Regelung berücksichtigt zum Berechnen von Nachlaufzeiten die Motorwicklungstemperatur. Dies reduziert Leerlaufzeiten und senkt den Energieverbrauch. Weitere im SIGMA CONTROL 2 gespeicherte Regelungsarten sind bei Bedarf abrufbar.

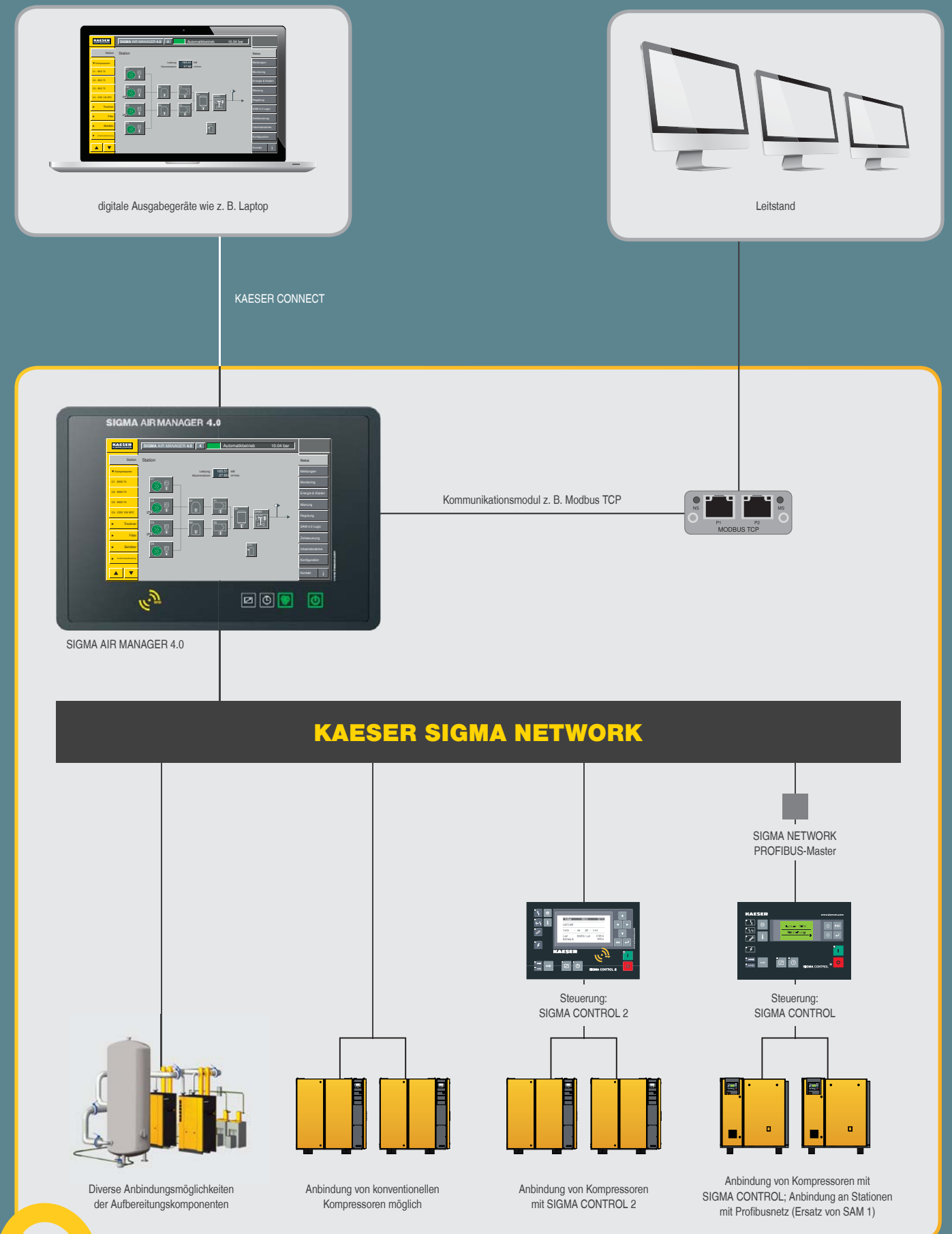
## SIGMA AIR MANAGER 4.0

Die weiterentwickelte adaptive 3-D<sup>advanced</sup>-Regelung berechnet vorausschauend eine Vielzahl von Möglichkeiten und wählt dann immer die energieeffizienteste aus.

So passt SIGMA AIR MANAGER Volumenströme und Energieverbrauch der Kompressoren stets optimal dem aktuellen Druckluftbedarf an. Der eingebaute Industrie-PC mit Mehrkernprozessor ermöglicht in Kombination mit der adaptiven 3-D<sup>advanced</sup>-Regelung diese Optimierung. Mit den SIGMA NETWORK Busumsetzern (SBU) stehen sämtliche Möglichkeiten zum Erfüllen individueller Kundenwünsche bereit. Die wahlweise mit digitalen und analogen Eingangs- und Ausgangsmodulen und/oder SIGMA NETWORK Ports bestückten SBU ermöglichen problemlos das Anzeigen von Volumenstrom, Drucktaupunkt, Leistung oder Störmeldungen.

Der SIGMA AIR MANAGER 4.0 stellt u.a. Langzeitdaten für Reporting, Controlling und Audits sowie für Energiemanagement ISO 50001 zur Verfügung.

(siehe Grafik rechte Seite; Auszug aus dem Prospekt SIGMA AIR MANAGER 4.0)



**Sichere Daten – sicherer Betrieb!**

# Technische Daten

## Ausführung

Modell	Betriebs- überdruck	Volumenstrom *) Gesamtanlage bei Betriebsüberdruck	max. Überdruck	Nennleistung Antriebsmotor	Abmessungen B x T x H	Anschluss Druckluft	Schalldruck- pegel **)	Masse
	bar	m³/min	bar	kW	mm		dB(A)	kg
DSDX 245	7,5	25,15	8,5	132	2690 x 1910 x 2140	DN 80	74 68 <sup>***)</sup>	3950
	10	20,40	12					
	13	16,15	15					
DSDX 305	7,5	30,20	8,5	160	2690 x 1910 x 2140	DN 80	75 69 <sup>***)</sup>	4450
	10	24,70	12					
	13	19,78	15					



## SFC-Ausführung mit drehzahlgeregeltem Antrieb

Modell	Betriebs- überdruck	Volumenstrom *) Gesamtanlage bei Betriebsüberdruck	max. Überdruck	Nennleistung Antriebsmotor	Abmessungen B x T x H	Anschluss Druckluft	Schalldruck- pegel **)	Masse
	bar	m³/min	bar	kW	mm		dB(A)	kg
DSDX 245 SFC	7,5	5,57 - 27,17	8,5	132	2940 x 1910 x 2140	DN 80	75 70 <sup>***)</sup>	4700
	10	4,95 - 23,35	12					
	13	4,95 - 19,27	15					
DSDX 305 SFC	7,5	6,85 - 33,03	8,5	160	2940 x 1910 x 2140	DN 80	76 71 <sup>***)</sup>	4800
	10	5,35 - 28,46	12					
	13	5,18 - 24,01	15					

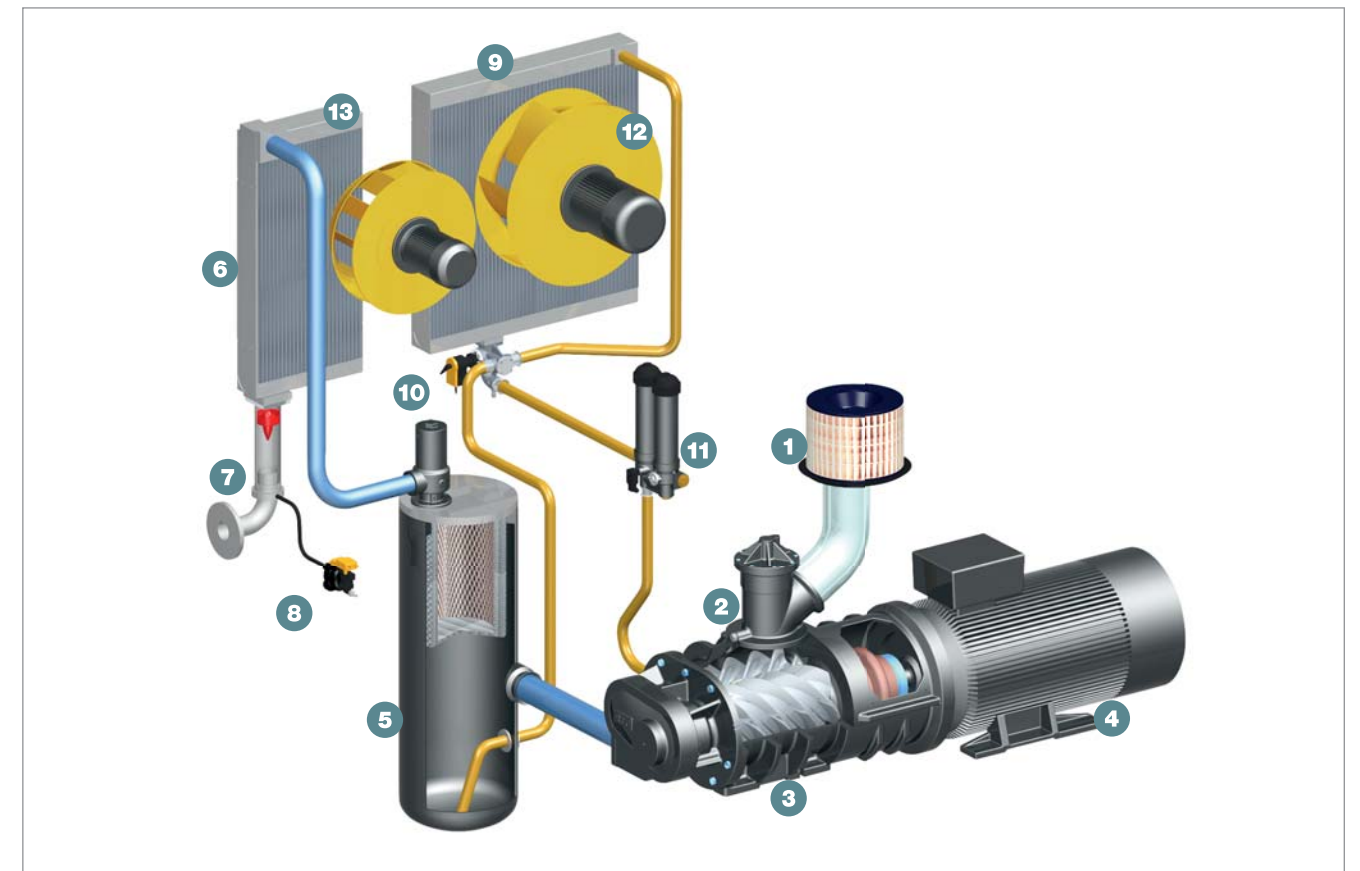


\*) Volumenstrom Gesamtanlage nach ISO 1217 : 2009, Annex C: absoluter Einlassdruck 1 bar (a), Kühl- und Lufteinlassstemperatur 20 °C

\*\*) Schalldruckpegel nach ISO 2151 und der Grundnorm ISO 9614-2, Toleranz: ± 3 dB (A)

\*\*\*) Schalldruckpegel für wassergekühlte Anlage

# Funktionsweise



Der Schraubenkompressorblock (3) wird von einem Elektromotor (4) angetrieben. Das bei der Verdichtung hauptsächlich zur Kühlung eingespritzte Fluid wird im Fluid-Abscheidebehälter (5) wieder von der Luft getrennt. Der integrierte Lüfter sorgt für die Belüftung der Kompressoranlage sowie für den erforderlichen Kühlluftstrom am luftgekühlten Fluid- und Druckluftnachkühler (6, 9).

Die Regelung der Anlage bewirkt, dass der Kompressor Druckluft innerhalb der eingestellten Druckgrenzen erzeugt. Sicherheitsfunktionen schützen die Kompressoranlage beim Ausfall wichtiger Systeme durch automatisches Abschalten.

- (1) Ansaugfilter
- (2) Einlassventil
- (3) Kompressorblock mit SIGMA PROFIL
- (4) Antriebsmotor IE4
- (5) Fluid-Abscheidebehälter
- (6) Druckluft-Nachkühler
- (7) KAESER-Zyklonabscheider
- (8) Kondensatableiter (ECO-DRAIN)
- (9) Fluidkühler
- (10) Elektronisches Thermomanagement
- (11) Öko-Fluidfilter
- (12) Radialventilator Fluidkühler, drehzahl geregelt
- (13) Radialventilator Druckluft-Nachkühler

# Auf der ganzen Welt zu Hause

Als einer der größten Kompressorenhersteller und Druckluft-Systemanbieter ist KAESER KOMPRESSOREN weltweit präsent:

In mehr als 100 Ländern gewährleisten Niederlassungen und Partnerfirmen, dass Anwender hochmoderne, effiziente und zuverlässige Druckluftanlagen nutzen können.

Erfahrene Fachberater und Ingenieure bieten umfassende Beratung und entwickeln individuelle, energieeffiziente Lösungen für alle Einsatzgebiete der Druckluft. Das globale Computer-Netzwerk der internationalen KAESER-Firmengruppe macht das Know-how dieses Systemanbieters allen Kunden rund um den Erdball zugänglich.

Die hochqualifizierte, global vernetzte Vertriebs- und Service-Organisation sichert weltweit höchstmögliche Verfügbarkeit aller KAESER-Produkte und -Dienstleistungen.



**Offizieller KAESER Partner:**



**PolyAir**  
Engineering

**PolyAir Engineering Sàrl**  
Champ Cheval 2  
1530 Payerne

026 520 75 00  
info@polyair.ch  
www.polyair.ch



**KAESER KOMPRESSOREN SE**

96410 Coburg – Postfach 2143 – GERMANY – Telefon 09561 640-0 – Fax 09561 640-130  
www.kaeser.com – E-Mail: produktinfo@kaeser.com – Kostenlose Service-Nummer: 08000 523737