

Kolbenkompressoren Serie EUROCOMP

Volumenstrom 112 bis 1050 l/min, Druck 10 und 15 bar



Serie EUROCOMP

EUROCOMP – die Robusten fürs Handwerk

Die stationären KAESER-Kolbenkompressoren der Baureihe EUROCOMP sind seit Jahren sehr erfolgreich bei Handwerk, Gewerbe und Industrie im Einsatz. Mit der Wahlmöglichkeit zwischen liegendem, stehendem oder separat aufgestelltem Druckluftbehälter werden sie allen Aufstellungsanforderungen gerecht.

Niedrige Drucklufttemperaturen

Mit zahlreichen Kühlrippen, zusätzlichen Kühlstiften im Druckluftaustritt und großem Lüfterrad hält das hocheffiziente Kühlsystem der EUROCOMP-Kolbenkompressoren Druckluft- und Öltemperaturen niedrig. Dies erhöht die Verfügbarkeit und die Lebensdauer von Kompressor und Druckluftwerkzeugen. Die besondere Form des Aluminium-Ringprofil-Nachkühlers bietet zudem wirksamen Berührungsschutz.

Wartungsfreie Übertragung

Antriebsmotor und Kompressorblock sind direkt miteinander verbunden. So wird die Antriebskraft verlustfrei übertragen. Niedrige Drehzahlen sorgen für mehr Effizienz und längere Lebensdauer aller bewegten Komponenten.



Doppelte Schwingungsisolierung

Kolbenkompressoren der KAESER-Baureihe EUROCOMP sind serienmäßig mit doppelter Schwingungsisolierung ausgestattet. Sie neutralisiert die Auswirkungen der hin und her gehenden Massen weitgehend. So bleibt der Schallpegel niedrig und es werden keine Schwingungen ins Fundament übertragen.

Schalldämmung nach Wahl

Falls erforderlich senken Schalldämmhauben den dank Schwingungsdämpfung und niedriger Drehzahlen ohnehin geringen Schallpegel der EUROCOMP-Kolbenkompressoren noch weiter ab (bis zu 10 dB(A)). Die effizienten Schalldämmhauben sind wahlweise ab Werk montiert erhältlich oder nachträglich zu installieren.

Qualität „Made in Germany“

Für KAESER-EUROCOMP-Kolbenkompressoren gilt: Auch die Hauptkomponenten Kompressorblock und Elektro-Antriebsmotor sind „Made in Germany“ in höchster Handwerkerqualität. Von dieser Qualität profitieren Anwender unter anderem mit höherer Luftleistung und längerer Lebensdauer. EUROCOMP-Kompressoren sind für jahrelangen Dauerbetrieb im harten Werkstatteinsatz konzipiert – und gebaut!

Mehr Qualität für eine lange Beziehung



Abb.: EPC 630-250



Serie EUROCOMP

Qualität in jedem Bauteil



KAESER-Qualitätskompressorblock

Hohe Luftleistung bei wirtschaftlicher Arbeitsweise und langer Lebensdauer – so lassen sich die Vorzüge des aus hochwertigen Materialien von KAESER KOMPRESSOREN selbst gefertigten Kompressorblocks zusammenfassen.



Hocheffiziente Kühlung

Mit zahlreichen Kühlrippen, zusätzlichen Kühlstiften im Druckluftaustritt und großem Lüfterrad hält das hocheffiziente Kühlsystem der EUROCOMP-Kolbenkompressoren Druckluft- und Öltemperaturen niedrig. Dies erhöht die Verfügbarkeit und Lebensdauer.



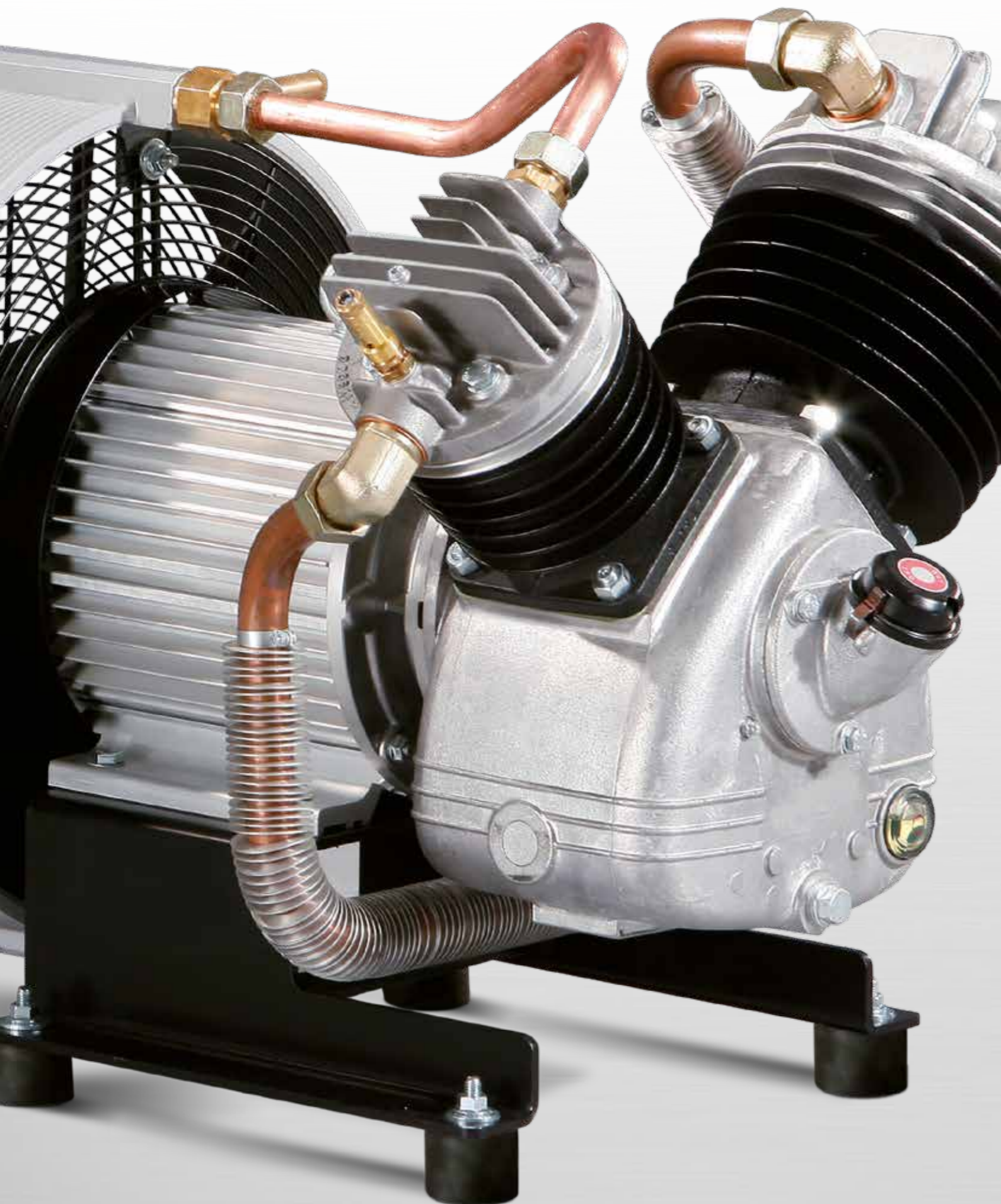
Korrosionsfreie Ventile

Die hubbegrenzten Ventile haben Edelstahl-Ventilzungen. Das verbessert die Wärmeableitung und vermeidet die Ölkohlebildung. Auch das Abdichtverhalten der Ventile und ihre Einsatzzeit werden so entschieden verlängert.



Made in Germany

Auch die Hauptkomponenten Kompressorblock und Elektro-Antriebsmotor sind „Made in Germany“ – selbstverständlich in höchster Handwerkerqualität. KAESER-EUROCOMP-Kompressoren sind für jahrelangen Betrieb im harten Werkstatteinsatz konzipiert – und gebaut!



Serie EUROCOMP

**Für jeden Anwendungsfall
die richtige Ausführung**



Ausführung „liegend“

Die Ausführung mit liegendem Druckluftbehälter ist die „gängige“ Werkstattvariante der EUROCOMP-Kolbenkompressoren.



Ausführung „stehend“

Platzsparende Version mit stehendem Druckluftbehälter. Die Behälter – ob stehend oder liegend – sind mit korrosionshemmender Innenbeschichtung ausgestattet (bis 350 l).



Ausführung „Aggregat“

Für Ersatzbeschaffungen oder zum Anbinden an vorhandene Systeme mit vorhandenem Druckluftbehälter sind die Aggregate auch „solo“ erhältlich.



Schalldämmhaube nach Wunsch

Die wirksamen Schalldämmhauben für die EUROCOMP-Kolbenkompressoren sind auf Wunsch ab Werk montiert; sie lassen sich aber auch nachträglich schnell und einfach installieren.

Ausstattung

Kompressor

- luftgekühlter Kompressorblock mit Ringölschmierung (bis 2,4 kW Spritzölschmierung)
- Ansaugluftfilter mit Geräuschdämpfer
- Aluminium-Zylinderköpfe und zusätzliche Kühlrohre für beste Wärmeableitung
- Ringkühler aus Mehrkammer-Aluminiumprofil gleichzeitig ausgebildet als Berührschutz (ab 3 kW)
- leichte, geräuscharme Zungenventile
- Öleinfüllstutzen, Entlüfter, Ölablassschraube, Ölstand-Kontrollglas
- Kompressor und Motor direkt gekuppelt
- Schwingungsisolation von Kompressor, Motor und Druckbehälter mit Schwingmetallelementen und elastischem Druckschlauch
- Schwingmetallelemente für den Druckbehälter

Motor

- vierpolig, 1500 1/min, Drehstrom 400 V/50 Hz
- Schutzart IP 54, Bauform B 15
- integrierter Axiallüfter zum Kühlen von Kompressor und Motor

Option (Mehrpreis)

- Schalldämmhaube
- Betriebsstundenzähler
- Störmeldekontakt
- automatischer bzw. elektronischer Kondensatableiter angebaut am Druckluftbehälter
- verschraubbare Maschinenfüße
- lebensmittelverträgliches oder synthetisches Öl
- Anschlusskabel 3 m oder 5 m, mit/ohne CE-Stecker
- Ölstand-Überwachung mit automatischer Abschaltung bei Ölmenge



Kondensatableiter KAESER-DRAIN

Der kostengünstige automatische Kondensatableiter KAESER-DRAIN für Kolbenkompressoren nutzt die beim Abschalten bisher ungenutzt freigesetzte Druckluft für die Kondensatableitung. Bei der Variante für EPC-Kompressoren dient die zusätzliche Handbetätigung zur einfachen Funktionsprüfung.

Zubehör



Stern-Dreieck-Anlasser

Schaltschrank mit automatischer Stern-Dreieck-Schütz-Kombination. Staub- und spritzwassergeschützt nach IP 54. Mit Betriebsstundenzähler und Überwachungsmodul KAESER CONTROL (Ab 5,5 kW Motorleistung erforderlich).



Elektronischer Kondensatableiter

Niveauabhängig gesteuerter Kondensatableiter ECO-DRAIN. Komplett-Set zur Montage am Druckluftbehälter. Inklusive aller Montageteile und Fittings.

Anwendung



EUROCOMP-Kolbenkompressor in einer Kfz-Werkstatt



Drucklufttrockner

Zusätzliche Drucklufttrocknung vermeidet Betriebsstörungen, Produktionsunterbrechungen sowie kostspielige Wartungs- und Reparaturarbeiten. KAESER-Drucklufttrockner sind die ideale Ergänzung zu EUROCOMP-Kolbenkompressoren.



Druckluftbehälter

Stehende Druckluftbehälter kommen bei EUROCOMP-Aggregaten zum Einsatz. Durch die Feuerverzinkung ist optimaler Korrosionsschutz gegeben. Für lange Prüfintervalle werden die Behälter nach AD2000 ausgelegt.

Technische Daten

EUROCOMP – Anlagen mit liegendem Druckluftbehälter

	1-stufig, 10 bar							2-stufig, 15 bar					
	EPC 340-100 ¹⁾	EPC 440-100 ¹⁾	EPC 630-100 ¹⁾	EPC 630-250	EPC 840-100 ¹⁾	EPC 840-250	EPC 1100-500	EPC 1500-500	EPC 230-2-100	EPC 420-2-250	EPC 550-2-250	EPC 750-2-500	EPC 1000-2-500
Ansaugvolumen	340	440	660		840		1100	1500	230	420	550	750	1000
eff. Volumenstrom ¹⁾ bei 6 bar	l/min	195	280	410		590		750	1000	–	–	–	–
eff. Volumenstrom ¹⁾ bei 8 bar	l/min	170	260	375		530		690	900	192	344	460	620
eff. Volumenstrom ¹⁾ bei 12 bar	l/min	–	–	–		–		–	–	188	336	450	610
Druckbehälterinhalt		90		90	250	90	250	500	500	90	250	250	500
Druckbehälter innenbeschichtet		●	●	●	●	●	●	–	–	●	●	●	–
Motorleistung ²⁾ 400 V	kW	1,7	2,4	3		4		5,5	7,5	1,7	3	4	5,5
Motorleistung ²⁾ 230 V	kW	–	–	–		–		–	–	–	–	–	–
Zylinderzahl		1	2	2		2		2	2	2	2	2	2
Schalldruckpegel ³⁾	dB(A)	73	75	76		78		80	80	69	76	78	80
Breite	mm	1120		1150	1540	1150	1590	2050		1140	1540	1590	2040
Tiefe	mm	350	500	570		590	600	700	790	440	570	600	800
Höhe	mm	910	870	950	1130	960	1140	1300	1330	870	1190	1220	1330
Masse	kg	73	89	95	166	100	165	235	245	90	175	180	285
Ausführung mit Schalldämmhaube													
Schalldruckpegel ³⁾	dB(A)	64	67	67		68		70	72	61	67	68	70
Breite	mm	1150		1150	1540	1150	1590	2050		1170	1540	1590	2040
Tiefe	mm	470		610		610		730		470	610		730
Höhe	mm	1000	1010	1080	1250	1080	1250	1410	1400	1000	1250	1250	1410
Masse	kg	123	125	155	230	160	230	345	352	130	245	247	444

EUROCOMP – Anlagen mit stehendem Druckluftbehälter

	1-stufig, 10 bar			2-stufig, 15 bar					
	EPC 440-250 St	EPC 630-250 St	EPC 840-250 St	EPC 230-2-250 St	EPC 420-2-250 St	EPC 550-2-250 St	EPC 550-2-350 St	EPC 750-2-500 St	EPC 1000-2-500 St
Ansaugvolumen	440	660	840	230	420	550		750	1000
eff. Volumenstrom ¹⁾ bei 6 bar	l/min	280	410	590	–	–	–	–	–
eff. Volumenstrom ¹⁾ bei 8 bar	l/min	260	375	530	192	344	460		620
eff. Volumenstrom ¹⁾ bei 12 bar	l/min	–	–	–	188	336	450		610
Druckbehälterinhalt		250	250	250	250	250	250	350	500
Druckbehälter innenbeschichtet		●	●	●	●	●	●	–	–
Motorleistung ²⁾ 400 V	kW	2,4	3	4	1,7	3	4		5,5
Motorleistung ²⁾ 230 V	kW	–	–	–	–	–	–		–
Zylinderzahl		2	2	2	2	2	2		2
Schalldruckpegel ³⁾	dB(A)	76	76	78	76		78		80
Breite	mm	640	640		640	640	670	730	910
Tiefe	mm	730	710		730	710	710	740	940
Höhe	mm	1720	1810	1820	1720	1890	1920	1990	2060
Masse	kg	125	150	156	150	175	177	190	325
Ausführung mit Schalldämmhaube									
Schalldruckpegel ³⁾	dB(A)	67	67	68	66	67	68	68	70
Breite	mm	810	920		810	920		920	1090
Tiefe	mm	640	640		640	640		730	920
Höhe	mm	1900	1970		1900	1970		2040	2140
Masse	kg	160	230	235	200	250	258	313	395

EUROCOMP - Aggregate (ohne Druckluftbehälter)

	1-stufig, 10 bar						2-stufig, 15 bar					
	EPC 340-G	EPC 440-G	EPC 630-G	EPC 840-G	EPC 1100-G	EPC 1500-G	EPC 150-2-G	EPC 230-2-G	EPC 420-2-G	EPC 550-2-G	EPC 750-2-G	EPC 1000-2-G
Ansaugvolumen	350	440	660	840	1100	1500	150	230	420	550	750	1000
eff. Volumenstrom ¹⁾ bei 6 bar	l/min	195	280	410	590	750	1000	–	–	–	–	–
eff. Volumenstrom ¹⁾ bei 8 bar	l/min	170	260	375	530	690	900	116	192	344	460	620
eff. Volumenstrom ¹⁾ bei 12 bar	l/min	–	–	–	–	–	–	112	188	336	450	610
Motorleistung ²⁾ 400 V	kW	1,7	2,4	3	4	5,5	7,5	1,1	1,7	3	4	5,5
Zylinderzahl		1	2	2	2	2	2	2	2	2	2	2
Schalldruckpegel ³⁾	dB(A)	64	64	75	78	79	80	69	69	75	77	79
Breite	mm	520	520	640	640	800	810	510	520	640	640	800
Tiefe	mm	330	500	570	590	690	800	430	440	570	600	670
Höhe	mm	510	440	540	550	610	650	440	440	580	610	630
Masse	kg	40	50	70	70	100	130	40	45	70	95	125
Steuer- und Verbindungsteile inklusive Schlauchleitung		●	●	●	●	●	●	●	●	●	●	●
Ausführung mit Schalldämmhaube												
Schalldruckpegel ³⁾	dB(A)	54	54	67	72	70	74	59	59	67	68	70
Breite	mm	810		920		1090		810		920		1090
Tiefe	mm	470		610		730		470		610		730
Höhe	mm	640		730		800		640		730		800
Masse	kg	95	100	130	240	260	95	100	160	170	265	270

¹⁾ Eff. Volumenstrom gemessen nach ISO 1217

²⁾ Elektrischer Anschluss: 400 V, 3 Ph, 50 Hz; 230 V, 1 Ph, 50 Hz

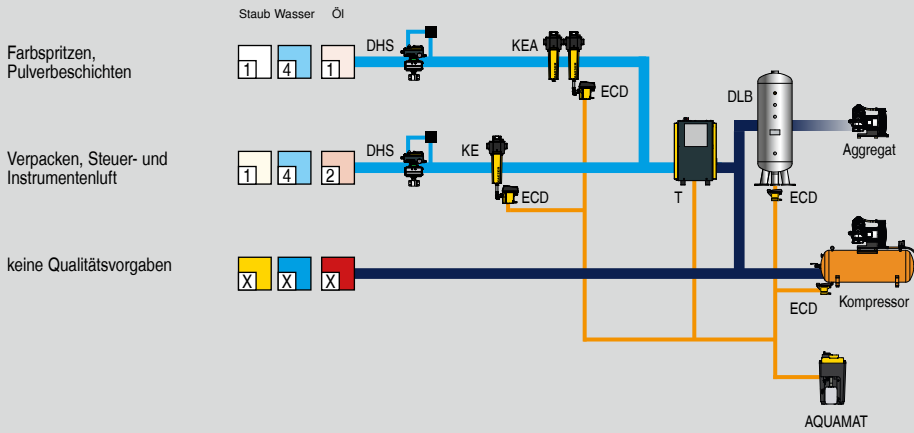
³⁾ Schalldruckpegel nach ISO 2151 und der Grundnorm ISO 9614-2, Betrieb bei maximalem Betriebsüberdruck, Toleranz: ± 3 dB(A)

¹⁾ Mit ZUA-Baumusterprüfung – keine TÜV-Abnahme erforderlich

Wählen Sie je nach Bedarf/Anwendung den gewünschten Aufbereitungsgrad:

Anwendungsbeispiele: Auswahl Aufbereitungsgrad nach ISO 8573-1 (2010)

Druckluftaufbereitung mit Kältetrockner



Erläuterungen	
AQUAMAT	Kondensataufbereitungssystem
DHS	Druckhaltesystem
DLB	Druckluftbehälter
ECD	ECO-DRAIN (Kondensatableiter)
KE	Koaleszenzfilter, Extra
KEA	Carbon Combination
T	Kältetrockner

Druckluft-Qualitätsklassen nach ISO 8573-1(2010):

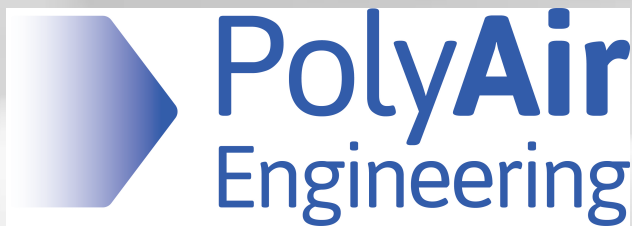
Feststoffe/ Staub			
Klasse	max. Partikelzahl je m ³ * einer Partikelgröße d in µm		
	0,1 ≤ d ≤ 0,5	0,5 ≤ d ≤ 1,0	1,0 ≤ d ≤ 5,0
0	individuelle Festlegungen nach Rücksprache mit KÄESER		
1	≤ 20.000	≤ 400	≤ 10
2	≤ 400.000	≤ 6.000	≤ 100
3	nicht definiert	≤ 90.000	≤ 1.000
4	nicht definiert	nicht definiert	≤ 10.000
5	nicht definiert	nicht definiert	≤ 100.000
Klasse	Partikel Konzentration C _p in mg/m ³ *		
6	0 < C _p ≤ 5		
7	5 < C _p ≤ 10		
X	C _p > 10		

Wasser	
Klasse	Drucktaupunkt, in °C
0	individuelle Festlegungen nach Rücksprache mit KÄESER
1	≤ - 70 °C
2	≤ - 40 °C
3	≤ - 20 °C
4	≤ + 3 °C
5	≤ + 7 °C
6	≤ + 10 °C
Klasse	Konzentration flüssiger Wasseranteil C _w in g/m ³ *
7	C _w ≤ 0,5
8	0,5 < C _w ≤ 5
9	5 < C _w ≤ 10
X	C _w > 10

Öl	
Klasse	Gesamtöl-Konzentration (flüssig, aerosol + gasförmig) [mg/m ³] *
0	individuelle Festlegungen nach Rücksprache mit KÄESER
1	≤ 0,01
2	≤ 0,1
3	≤ 1,0
4	≤ 5,0
X	> 5,0

*) bei Referenzbedingungen 20 °C, 1 bar(a), 0% Luftfeuchte

Offizieller KAESER Partner:



PolyAir Engineering Sàrl

Champ Cheval 2

1530 Payerne

026 520 75 00

info@polyair.ch

www.polyair.ch



KAESER KOMPRESSOREN SE

96410 Coburg – Postfach 2143 – GERMANY – Telefon 09561 640-0 – Fax 09561 640-130

www.kaeser.com – E-Mail: produktinfo@kaeser.com – Kostenlose Service-Nummer: 08000 523737