

Membrantrockner Serie KMM

Volumenstrom am Eintritt bis 4,40 m³/min

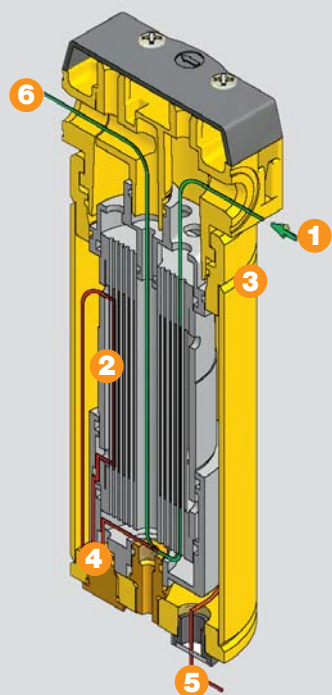


Warum Drucklufttrocknung?

Die von einem Kompressor angesaugte atmosphärische Luft ist ein Gasgemisch, das stets auch Wasserdampf enthält. Das – variable – Wasseraufnahmevermögen der Luft hängt vor allem von der Temperatur ab. Wird Luft erhitzt – wie bei der Verdichtung im Kompressor – dann nimmt auch ihre Fähigkeit zu, Wasserdampf aufzunehmen, der während der notwendigen Rückkühlung der Druckluft in flüssiger Form auskondensiert. Im nachgeschalteten Zyklonabscheider oder im Druckluftbehälter sammelt sich dieses Kondensat. Nun ist die Druckluft jedoch noch immer zu 100 Prozent wasserdampfgesättigt. Ihre weitere Abkühlung würde zu weiteren erheblichen Kondensatmengen im Rohrleitungsnetz und an den Verbrauchsstellen führen. Davon verursachte Betriebsstörungen, Produktionsunterbrechungen sowie kostspielige Wartungs- und Reparaturarbeiten lassen sich mit zusätzlicher wirkungsvoller Drucklufttrocknung vermeiden.

Funktion des Membrantrocknermoduls

Feuchte Druckluft strömt in das Gehäuse ein. Im Membran-Modul erreicht sie die Membranfasern. Ein kleiner Teil der getrockneten Druckluft wird als Spülluft um die Fasern nach oben geführt und dabei auf Atmosphärendruck entspannt. Die resultierende Volumenerhöhung steigert die Fähigkeit der Luft, Wasserdampf aufzunehmen. Der unterschiedliche Wassergehalt der gegenläufigen Ströme von Spülluft und zu trocknender Luft sowie die nur für Wasserdampf gut durchlässige Membran lässt fast ausschließlich Wassermoleküle durch die Membranfaser-Wand diffundieren. Für trockene Druckluft und Spülluft ist jeweils eine separate Austrittsöffnung vorhanden.



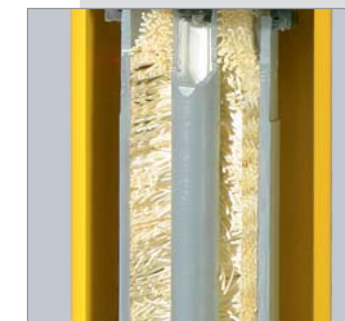
- 1 Druckluft-Eintritt
- 2 Membranfaser-Modul
- 3 Außengehäuse
- 4 Spülluft-Düse
- 5 Spülluft-Austritt
- 6 Druckluft-Austritt

Druckluft – dezentral trocknen

KMM – effizient, betriebssicher, wartungsfrei

Das speziell auf Druckluftanwendungen abgestimmte **Flow-Konzept** für dauerhaft effiziente Trocknung und lange Lebensdauer zeichnet das KAESER-Membran-Modul (KMM) ebenso aus wie die neuartige, dicht gepackte Helix-Wicklung hochwirksamer Hohlfasermembranen. Mit dem KMM sind auf engstem Raum und ohne zusätzliche Energieversorgung Drucktaupunkte von +3 bis -40 °C zu erzielen.

KAESER KOMPRESSOREN – der Druckluft-Systemanbieter: Für optimale Zuverlässigkeit und Wirtschaftlichkeit sind vom Kompressor bis zur Druckluft-Aufbereitung alle Komponenten perfekt aufeinander abgestimmt.



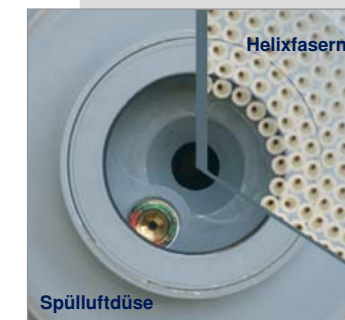
Leistungsfähig: Flow-Konzept

Die von innen nach außen durchströmten, widerstandsfähigen Membranfasern des Trocknereinsatzes garantieren besonders effiziente Trocknung.



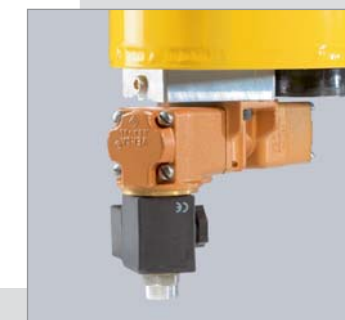
Effizienter durch Helixanordnung

Die Helix-Struktur der innen beschichteten Membranfasern führt zu größerer Trennfläche, gleichmäßigerer Luftverteilung und damit zu höherer Effizienz auf kleinerem Raum.



Wirtschaftliche Spülluftdüse

Das bedarfsgerechte Dosieren der Spülluft durch eine Düse mit definierter Öffnung senkt ebenfalls die Betriebskosten: Nur die wirklich benötigte Spülluft wird „abgezweigt“.



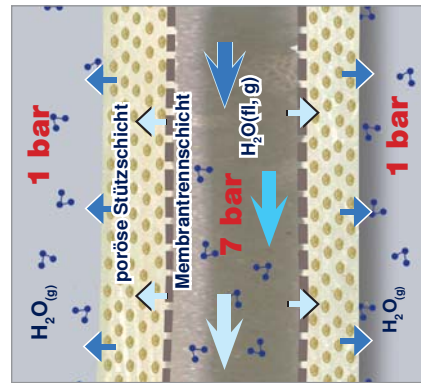
Energiesparendes Spülluft-Stopventil (Option)

Das Stopventil verhindert Spülluftverluste in Stillstandszeiten und erhöht somit erheblich die Trocknereffizienz. Besonders sichere Funktion garantiert das „stromlos offen“ geschaltete Magnetventil.

Besonders sichere Betriebsweise

Der neuartige Trockneraufbau bietet gleich mehrere Vorteile: Die mit feuchter Luft von innen nach außen durchströmten Membranfasern des Trocknereinsatzes gewährleisten einen ungehinderten Abtransport des Wassers, erhöhte Druckstabilität, reduzierten Differenzdruck und somit effiziente Trocknung.

KMM – acht entscheidende Vorteile



1 „Flow“-Konzept

Die Hohlmembranfaser besteht aus einer hochporösen Stützschiicht und einer innenliegenden wasserdurchlässigen Trennschiicht. Wird feuchte Luft in die Faser geführt, verdampft das enthaltene Wasser aufgrund des hohen Partialdruckunterschieds zwischen Spülluft und feuchter Druckluft beim Weg durch die Trennschiicht. So bleiben die Poren der Stützschiicht auch dann für Wasserdampf stets durchlässig, wenn Feuchtigkeit in der Luft am Modul oder den Fasern kondensieren sollte.



2 Effizientes Trocknen

Die spiralförmige Helix-Struktur der Membranfasern um den Innenkanal des Trockner-Moduls erlaubt eine kürzere Baulänge bei gleicher Trocknungsleistung. So steht pro Raumeinheit mehr aktive Membranfläche zur Verfügung. Zusammen mit dem „Flow“-Konzept gewährleistet dies effiziente Trocknung bei minimalem Platzbedarf. Zudem bewirkt die Helixwicklung eine gleichmäßige Luftverteilung um die Fasern und begünstigt den Wassertransport.



3 Hohe Betriebssicherheit

Alle Funktionsteile der KMM-Trockner sind in einem stabilen Gehäuse untergebracht. Vorgeschaltete KAESER-Mikrofilter (Option) schützen die Membranmodule zuverlässig vor dem schädlichen Eindringen von Schmutz, Aerosolen und Öl. Das Verfahrensprinzip gewährleistet kontinuierliches Entfeuchten der Druckluft. An der eigentlichen Zusammensetzung der Luft (etwa am Verhältnis ihrer Hauptbestandteile Sauerstoff und Stickstoff) ändert sich nichts.



4 Kein zusätzlicher Energieverbrauch

Das KMM-Membrantrocknermodul benötigt keine Zusatzenergie. Es lässt sich unabhängig von der Stromversorgung schnell installieren und weltweit einsetzen, hat keine beweglichen Teile und ist somit nahezu verschleißfrei. KMM-Trockner arbeiten umweltfreundlich – keine Betriebsstoffe sind erforderlich, keine umweltbelastenden Rückstände fallen an – und geben die aus der Druckluft entfernte Feuchtigkeit als Wasserdampf an die Umgebung ab.

5 Energiesparendes Spülluft-Stoppventil (Option)

Das Spülluft-Stoppventil verhindert Spülluftverluste in Stillstandszeiten und erhöht die Wirtschaftlichkeit des Trockners erheblich. Das „stromlos offen“ geschaltete Hochleistungs-Magnetventil gewährleistet besonders sichere Funktion und hat dies im Dauertest mit über einer Million Schaltungen eindrucksvoll unter Beweis gestellt.



6 Feinste Membranfasern

Im Vergleich zu herkömmlichen Membranfasertrocknern sind die Fasern im KAESER-Membran-Modul feiner und sehr viel zahlreicher. Ihre Oberfläche ist somit wesentlich größer. So wird eine bessere Trocknungsleistung als mit herkömmlichen Ausführungen erreicht. Darüber hinaus zeichnen sich die Membranfasern durch hohe mechanische Stabilität aus.



7 Effiziente KAESER FILTER (Option)

Membrantrockner sollten stets durch effiziente Vorfilter geschützt werden. Die effizienten KAESER FILTER sind dafür bestens geeignet. Sie halten Schmutz von den Membranfasern fern und das mit einem sehr geringen Differenzdruck. Dank ihres servicefreundlichen Aufbaus bieten sie fehlerfreies und leichtes Öffnen und Schließen des Filtergehäuses sowie einen schnellen und sauberen Elementwechsel.



8 Kondensatableitung ohne Druckverlust (Option)

Besonders sichere Kondensatableitung ermöglicht das Ausrüsten des vorgeschalteten Mikrofilters mit dem elektronischen Kondensatableiter ECO-DRAIN 31F der ohne Druckverlust arbeitet. Zudem überwacht er sein eigenes Service-Intervall sowie das des jeweils angeschlossenen Druckluft-Filterelements. Rückmeldung erfolgt über Leuchtdioden (LED) und einen potentialfreien Warnkontakt.

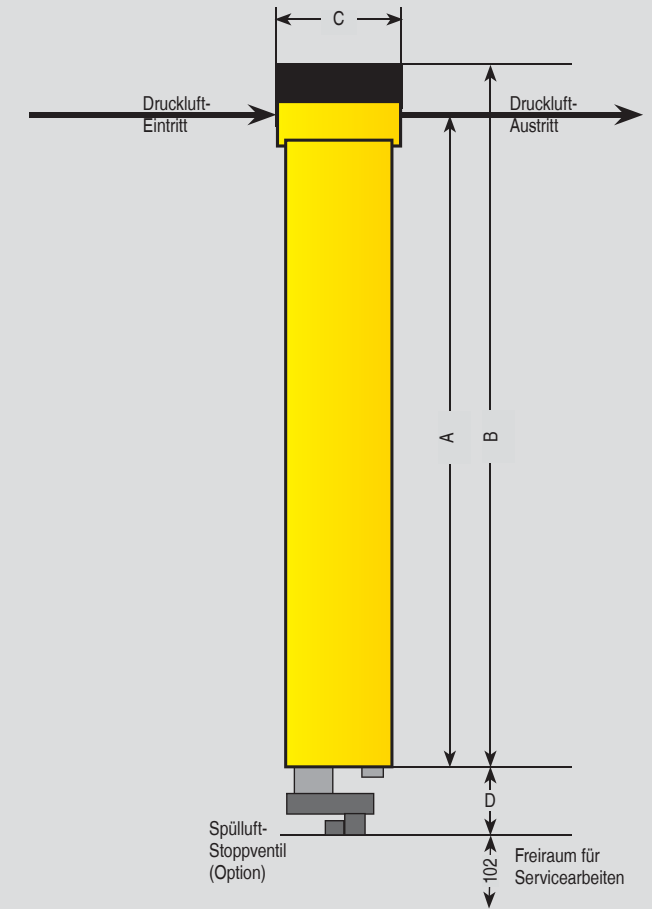


Technische Daten Membrantrockner KMM

Typ	Eintrittsvolumenstrom* (m³/min) bei Drucktaupunktabsenkung			Spülluftmenge in m³/min	Druckluftanschluss Innengewinde	Abmessungen in mm				Passender Vorfiltertyp KE/KB	Masse** in kg	
	+35°C → +3°C	+35°C → -20°C	+5°C → -20°C			A	B	C	D		nur Trockner	mit Filter
KMM 1	0,04	0,02	0,04	0,01	R 3/8	260	298	105	120	6	2,5	6,1
KMM 2	0,13	0,08	0,13	0,02	R 3/8	362	400	105	120	6	2,8	6,4
KMM 3	0,28	0,16	0,26	0,04	R 3/8	464	502	105	120	6	3,0	6,6
KMM 4	0,38	0,24	0,38	0,06	R 3/8	664	702	105	120	6	3,6	7,2
KMM 5	0,68	0,40	0,67	0,10	R 3/4	473	514	133	120	9	4,9	9,3
KMM 6	1,17	0,74	1,12	0,16	R 3/4	670	711	133	120	22	6,2	10,6
KMM 7	1,97	0,98	1,83	0,30	R 1	718	762	164	120	22	7,6	12,4
KMM 8	3,12	1,69	2,93	0,46	R 1	819	876	194	132	46	15,9	20,7
KMM 9	3,97	2,27	3,81	0,59	R 1	978	1035	194	132	46	18,1	22,9

*) analog ISO 7153, Option A: Bezugspunkt 1 bar_{abs}, 20 °C, Betriebspunkt: Eintrittsdruck 7 bar (ü), Umgebungstemperatur 20 °C. – Für Auslegungen bei abweichenden Betriebsbedingungen und im Fall von Sonderanwendungen berät Sie unsere Fachabteilung gern. — **) Gewicht Spülluft-Stoppventil ca. 1 kg

Abmessungen:
KMM Drucklufttrockner



Korrekturfaktoren bei abweichendem Betriebsdruck

Betriebsüberdruck in bar (ü)	5	6	7	8	9	10	11	12	13
Gewählter DTP ¹⁾ → Faktor f _{DTP} + 3 °C	0,58	0,78	1,00	1,22	1,46	1,71	1,98	2,26	2,55
Gewählter DTP ¹⁾ → Faktor f _{DTP} - 20 °C	0,57	0,78	1,00	1,20	1,41	1,64	1,86	2,10	2,34
Spülluft → Faktor f _{Purge}	0,75	0,88	1,00	1,13	1,25	1,38	1,50	1,63	1,75

¹⁾ DTP = Drucktaupunkt

Spülluft-Stoppventil

Elektr. Spannung (Ventil stromlos offen)		
Standard	230V/1ph/50Hz*	240V/1ph/60Hz*
Option	460V/1ph/60Hz**	120V/1ph/60Hz* 110V/1ph/50Hz*

*) Mehrbereich — **) Keine CE-Zulassung

Wandhalter aus Metall

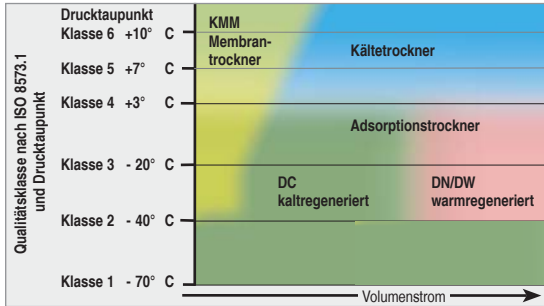
Einfache Montage der gesamten KMM-Einheit mit Wandhaltern



Vorschaltbarer Koaleszenzfilter mit elektronischem Kondensatableiter ECO-DRAIN 31 F (Option)

- hochwertiger Niveausensor
- intelligente Steuerelektronik
- Selbstüberwachung
- Kondensatableitung ohne Druckverlust





Einsatzbereiche für Membrantrockner

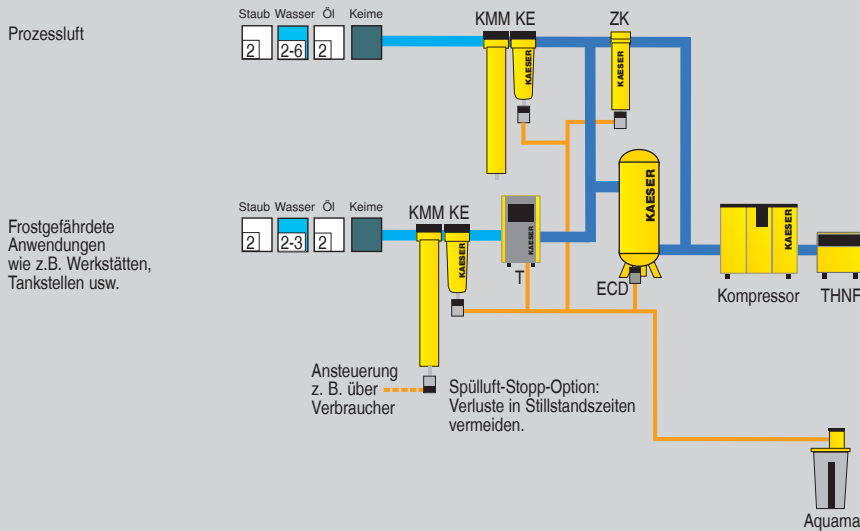
- Bei wenig Platz und/oder mobilem Betrieb (Container, Fahrzeuge)
- Saisonbetrieb in frostgefährdeten Bereichen nach Kältetrocknern für Drucktaupunktswerte unter +3 °C (Werkstatt, Tankstelle)
- Trocknen kleinerer Druckluftmengen, z. B. als Endstellentrockner direkt vor Verbrauchern, wie etwa CNC-Maschinen

Verschiedene Druckluftqualitäten für verschiedene Branchen

Wählen Sie je nach Bedarf/Anwendung den gewünschten Aufbereitungsgrad:

Druckluftaufbereitung mit Membrantrockner

Anwendungsbeispiele: Auswahl Aufbereitungsgrad ISO 8573-1¹⁾



Erläuterungen	
THNF	Stofftaschenfilter
ZK	Zyklonabscheider
ECD	ECO-DRAIN
FE / FF	Mikrofilter
FG	Aktivkohlefilter
KMM	Membrantrockner
T	Kältetrockner
Aquamat	Aquamat
DHS	Druckhaltesystem

Druckluft-Qualitätsklassen nach ISO 8573-1(2010):

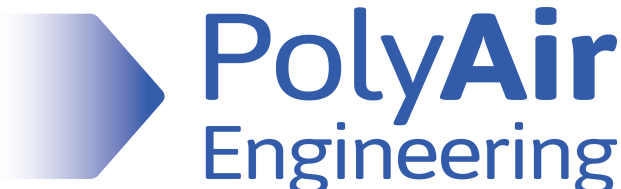
Feststoffe / Staub			
Klasse	max. Partikelzahl je m ³ einer Partikelgröße mit d [µm]*		
	0,1 ≤ d ≤ 0,5	0,5 ≤ d ≤ 1,0	1,0 ≤ d ≤ 5,0
0	z. B. für Reinstluft- und Reinraumtechnik nach Rücksprache mit KAESER möglich		
1	≤ 20.000	≤ 400	≤ 10
2	≤ 400.000	≤ 6.000	≤ 100
3	nicht definiert	≤ 90.000	≤ 1.000
4	nicht definiert	nicht definiert	≤ 10.000
5	nicht definiert	nicht definiert	≤ 100.000
Klasse	Partikel Konzentration C _p [mg/m ³]*		
6	0 < C _p ≤ 5		
7	5 < C _p ≤ 10		
X	C _p > 10		

Wasser	
Klasse	Drucktaupunkt [°C]
0	z. B. für Reinstluft- und Reinraumtechnik nach Rücksprache mit KAESER möglich
1	≤ -70 °C
2	≤ -40 °C
3	≤ -20 °C
4	≤ +3 °C
5	≤ +7 °C
6	≤ +10 °C
Klasse	Konzentration flüssiger Wasseranteil C _w [g/m ³]*
7	C _w ≤ 0,5
8	0,5 < C _w ≤ 5
9	5 < C _w ≤ 10
X	C _w ≤ 10

Öl	
Klasse	Gesamtöl-Konzentration (flüssig, aerosol + gasförmig) [mg/m ³]*
0	z. B. für Reinstluft- und Reinraumtechnik nach Rücksprache mit KAESER möglich
1	≤ 0,01
2	≤ 0,1
3	≤ 1,0
4	≤ 5,0
X	> 5,0

¹⁾ bei Referenzbedingungen 20 °C, 1 bar(a), 0% Luftfeuchte

Offizieller KAESER Partner:



PolyAir Engineering Sàrl
 Champ Cheval 2
 1530 Payerne

026 520 75 00
 info@polyair.ch
 www.polyair.ch



KAESER KOMPRESSOREN SE

96410 Coburg – Postfach 2143 – GERMANY – Telefon 09561 640-0 – Fax 09561 640-130
 www.kaeser.com – E-Mail: produktinfo@kaeser.com – Kostenlose Service-Nummer: 08000 523737