

Elektronische Kondensatableiter Serie ECO-DRAIN

für Kompressorliefermengen von bis zu 1700 m³/min



Serie ECO-DRAIN

Elektronische Kondensatableiter

Das bei jeder Druckluftzerzeugung zwangsläufig anfallende Kondensat ist an allen Sammelstellen zuverlässig abzuleiten, um Betriebsstörungen und Korrosion im Druckluftsystem sicher zu vermeiden. Für diese wichtige Aufgabe sind die elektronisch niveaubabhängig gesteuerten Kondensatableiter ECO-DRAIN von KAESER KOMPRESSOREN ideal geeignet.

Verlustfreie Kondensat-Ableitung

ECO-DRAIN Kondensatableiter erzielen besonders zuverlässige, sichere Kondensatableitung ohne Druckluftverluste. Selbst bei stark schwankendem Kondensatanfall sowie bei hohen Schmutz- und Ölteilen arbeiten sie verlässlich und sicher.

Der Industriestandard

Hochwertige Qualität, Sicherheit und Zuverlässigkeit qualifizieren jeden ECO-DRAIN für den industriellen Dauereinsatz. Zudem sind für spezielle Einsatzfälle, wie etwa besonders aggressives Kondensat, frostgefährdete Bereiche, Hochdruck- oder Vakuum-Anwendungen entsprechende Ausführungen lieferbar – für jeden erdenklichen Anwendungsfall bietet KAESER KOMPRESSOREN den passenden ECO-DRAIN.

Systembaustein ECO-DRAIN

Druckluftsysteme aus hochwertigen Kompressoren und Aufbereitungskomponenten erfordern hochwertige und zuverlässige Kondensatableiter. Diese müssen sich nahtlos ins Gesamtsystem integrieren lassen, damit sowohl Kompressorsteuerungen (SIGMA CONTROL 2) als auch maschinenübergreifende Steuerungen (SIGMA AIR MANAGER 4.0) ihre Signale aufnehmen und im Sinne von Betriebssicherheit und Wirtschaftlichkeit schnell darauf reagieren können.



An allen Kondensat-Sammelstellen des Druckluftsystems muss eine zuverlässige Ableitung vorhanden sein. Dies geschieht am besten durch elektronisch geregelte Kondensatableiter.

Sichere Kondensatableitung ohne Druckverluste



Abb.: ECO-DRAIN 31



Serie ECO-DRAIN

Sichere Kondensatableitung ohne Druckverluste



Die Sache mit dem „Klick“

Die Wartung von ECO-DRAIN 30, 31 und 32 geht einfach und blitzschnell: Mit einem „Klick“ ist die auszutauschende Serviceeinheit ohne Demontage von der Elektronikeinheit zu trennen; jede Serviceeinheit ist zu 100 Prozent auf Dichtheit und Funktion geprüft.



Intelligente Steuerelektronik

Dank intelligenter Steuerelektronik öffnet und schließt die Ventilmembran so exakt, dass nur Kondensat und keine Druckluft abgeleitet wird. Das verhindert Druckluftverluste und spart Energie. Alle Elektronik-Komponenten sind spritzwasserdicht ausgeführt.



Selbstüberwachung

Bei gestörtem Kondensatablauf öffnet das ECO-DRAIN-Ventil kurz getaktet für eine Minute. Bleibt dies erfolglos, erfolgt eine Meldung, und das Ventil öffnet alle 4 min für 7,5 s. Ist die Blockade gelöst, schaltet der ECO-DRAIN wieder auf Normalmodus.



Hochwertiger Niveausensor

Der hochwertige kapazitive Niveausensor ist die Basis für sichere und zuverlässige Kondensatableitung. Der Sensor arbeitet verschleißfrei. Auch bei starker Schmutzbelastung und sogar bei reinem Öl erfolgt zuverlässige Ableitung.

Technische Daten

Modell	Druck min. / max. bar ₍₀₎	Klimazone ¹⁾	Kompressorleistung max. nach Klimazone 1/2/3 m ³ /min	Trocknerleistung max. 1/2/3 m ³ /min	Filterleistung ²⁾ max. 1/2/3 m ³ /min	Einsatzbereiche Kondensat ³⁾ a/b	potenzialfreier Kontakt	Abmessungen B x T x H mm	Gewicht kg	elektrische Versorgung
ECO-DRAIN 30	0,8/16	1/2/3	3/2,5/1,5	6/5/3	30/25/15	a/b	–	164 x 65 x 118	0,8	95...240 VAC ±10% (50...60 Hz) / 100...125 VDC ±10%
ECO-DRAIN 31	0,8/16	1/2/3	6/5/3,5	12/10/7	60/50/35	a/b	•	179 x 74 x 130	0,9	
ECO-DRAIN 32	0,8/16	1/2/3	12/10/7	24/20/14	120/100/70	a	•	211 x 74 x 157	1,6	
ECO-DRAIN 32 CO	0,8/16	1/2/3	12/10/7	24/20/14	120/100/70	a/b	•	211 x 74 x 157	1,6	
ECO-DRAIN 12	0,8/16	1/2/3	8/6,5/4	16/13/8	80/65/40	a	•	158 x 65 x 141	0,8	230 V / 1 Ph / 50-60 Hz
ECO-DRAIN 12 CO	0,8/16	1/2/3	8/6,5/4	16/13/8	80/65/40	a/b	•	158 x 65 x 141	0,8	
ECO-DRAIN 13	1,0/16	1/2/3	35/30/20	70/60/40	350/300/200	a	•	212 x 93 x 162	2,0	
ECO-DRAIN 13 CO	0,8/16	1/2/3	35/30/20	70/60/40	350/300/200	a/b	•	212 x 93 x 162	2,0	
ECO-DRAIN 14	0,8/16	1/2/3	150/130/90	300/260/180	1500/1300/900	a	•	252 x 120 x 180	2,9	
ECO-DRAIN 14 CO	0,8/16	1/2/3	150/130/90	300/260/180	1500/1300/900	a/b	•	252 x 120 x 180	2,9	
ECO-DRAIN 16 CO	0,8/16	1/2/3	1700/1400/1000	3400/2800/2000	–	a/b	•	260 x 280 x 280	5,9	
ECO-DRAIN 12 CP PN 63 ⁴⁾	1,2/63	1/2/3	8/6,5/4	16/13/8	80/65/40	a/b	•	146 x 65 x 141	0,9	
ECO-DRAIN 13 CO PN 25 ⁴⁾	1,2/25	1/2/3	35/30/20	70/60/40	350/300/200	a/b	•	197 x 93 x 162	2,2	

¹⁾ Klimazone: **1 = trocken/kühl** (Nordeuropa, Kanada, Nord-USA, Zentralasien); **2 = gemäßigt** (Mittel- und Südeuropa, Teile Südamerikas, Nordafrika); **3 = feucht** (Süd-Ost-Asiatische Küstenregionen, Mittelamerika, Ozeanien, Amazonas- und Kongo-Gebiet)

²⁾ installiert nach der Trocknung

³⁾ a = Kondensat aus fluidgekühlten Kompressoren, b = aggressives Kondensat

⁴⁾ für Hochdruckeinsatz

► für alle Modelle gilt der Temperaturbereich von +1 °C bis +60 °C

Optionen

für Modelle ab ECO-DRAIN 12

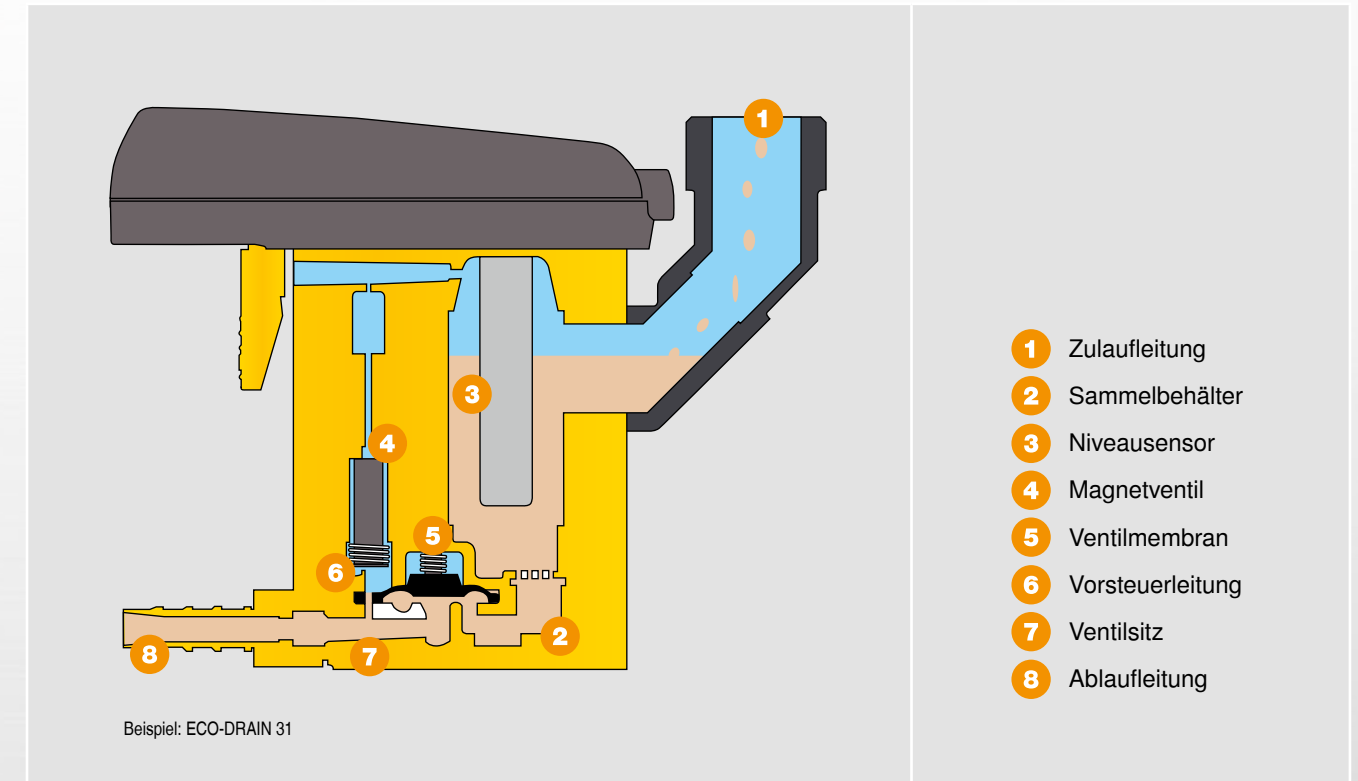
Heizung

Schützt den ECO-DRAIN vor dem Einfrieren; thermostatisch geregelt; für Umgebungstemperaturen bis - 25 °C; (Nicht für 63bar Hochdruckausführung). Elektrischer Anschluss 230 V / 1 Ph / 50 – 60 Hz, max. 125W; Lieferumfang: Heizstab, Anschlussadapter, Flachdichtungen.

Rohrbegleitheizung

Schützt die Kondensatzu- und -ablaufleitung vor dem Einfrieren; Temperaturbereich - 25 bis + 60 °C; Leistung 10W/lfdm; bauseitige Montage; Lieferumfang: Anschlusskasten, Heizband.

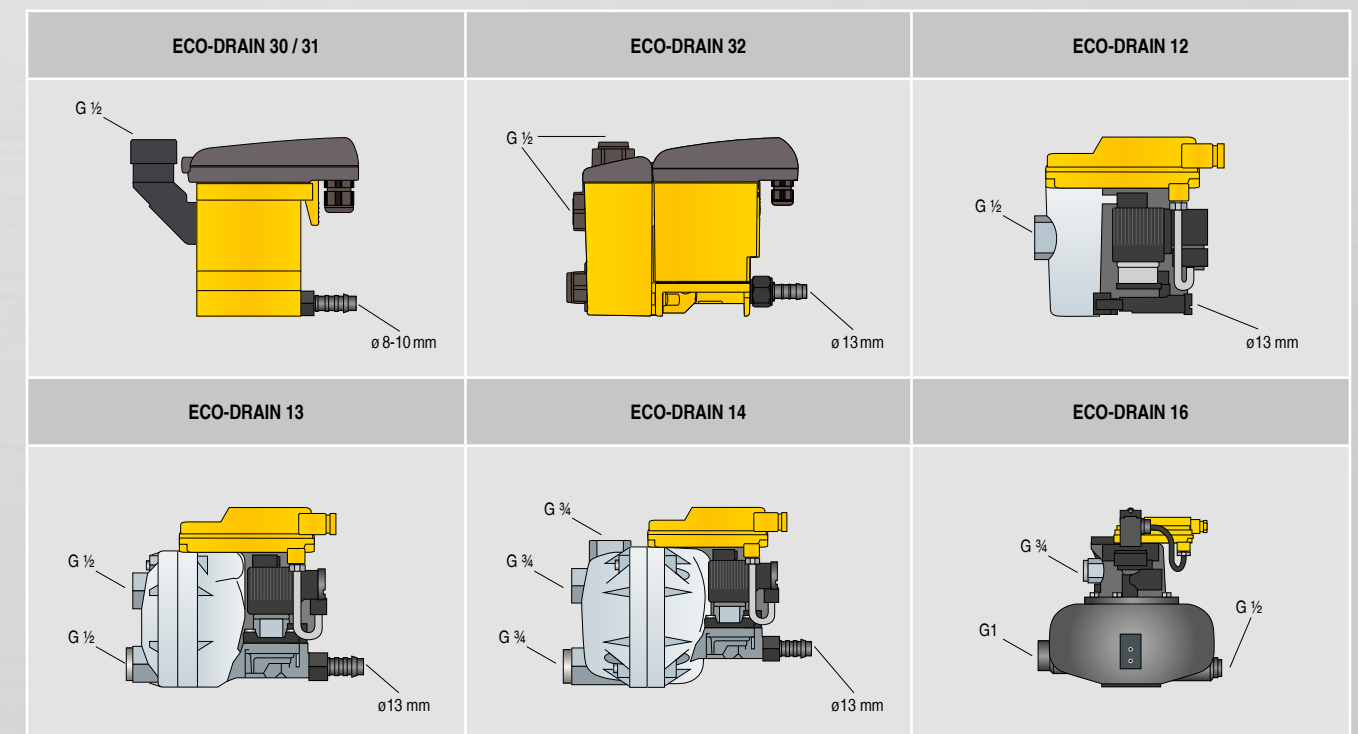
Aufbau



Das Kondensat gelangt über die **Zulaufleitung (1)** in den **Sammelbehälter (2)**. Der kapazitive **Niveausensor (3)** meldet das Erreichen des maximalen Füllstands der Ableitersteuerung. Diese öffnet das **Magnetventil (4)** und damit die **Vorsteuerleitung (6)**. Der daraus resultierende Druckausgleich führt zum Öffnen der **Ventilmembran (5)**. Das Kondensat strömt vom Sammelbehälter durch die **Ablaufleitung (8)** aus dem Ableiter. Sobald das minimale Kondensat-Niveau im

Sammelbehälter erreicht ist, schließt die Steuerung das Magnetventil. Darauf ändern sich die Druckkräfte auf die Membran, welche von der Feder wieder dicht geschlossen wird.

Ansichten



Auf der ganzen Welt zu Hause

Als einer der größten Kompressorenhersteller und Druckluft-Systemanbieter ist KAESER KOMPRESSOREN weltweit präsent:

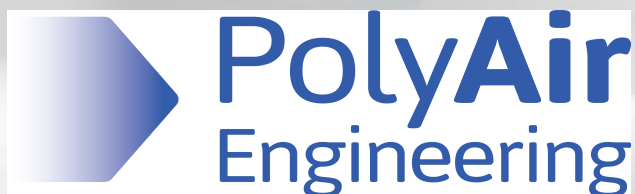
In mehr als 100 Ländern gewährleisten Niederlassungen und Partnerfirmen, dass Anwender hochmoderne, effiziente und zuverlässige Druckluftanlagen nutzen können.

Erfahrene Fachberater und Ingenieure bieten umfassende Beratung und entwickeln individuelle, energieeffiziente Lösungen für alle Einsatzgebiete der Druckluft. Das globale Computer-Netzwerk der internationalen KAESER-Firmengruppe macht das Know-how dieses Systemanbieters allen Kunden rund um den Erdball zugänglich.

Die hochqualifizierte, global vernetzte Vertriebs- und Service-Organisation sichert weltweit höchstmögliche Verfügbarkeit aller KAESER-Produkte und -Dienstleistungen.



Offizieller KAESER Partner:



PolyAir Engineering Sàrl
Champ Cheval 2
1530 Payerne

026 520 75 00
info@polyair.ch
www.polyair.ch



KAESER KOMPRESSOREN SE

96410 Coburg – Postfach 2143 – GERMANY – Telefon 09561 640-0 – Fax 09561 640-130
www.kaeser.com – E-Mail: produktinfo@kaeser.com – Kostenlose Service-Nummer: 08000 523737