

Santé

MIL'S

Production sur site
d'air médical

AIR

MIL'S

Depuis 1926

PolyAir
Engineering

Concepteur et fabricant pour la santé 2

CENTRALES TECHNOLOGIE SÈCHE

Centrales d'air médicinal avec compresseur Scroll

HOSPITAIR® SCROLAIR 1	4
HOSPITAIR® SCROLAIR 2	6
HOSPITAIR® SCROLAIR PACK	8
HOSPITAIR® SCROLAIR PACK D	10
HOSPITAIR® SCROLAIR C	12
HOSPITAIR® SCROLAIR G	14

CENTRALES TECHNOLOGIE LUBRIFIÉE

Centrales d'air médicinal avec compresseur à pistons

HOSPITAIR® 1 - 10 bar	16
HOSPITAIR® 1 - 15 bar	18
HOSPITAIR® 2 - 10 bar	20
HOSPITAIR® 2 - 15 bar	22
HOSPITAIR® G- 15 bar	24

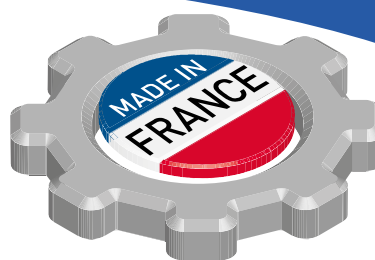
Centrales d'air médicinal avec compresseur à vis

HOSPITAIR® PACK - 11 bar	26
HOSPITAIR® PACK - 15 bar	28
HOSPITAIR® SKID - 11 bar	30
HOSPITAIR® SKID - 15 bar	32
HOSPITAIR® PACK D - 11 bar	34
HOSPITAIR® Cabine	36
HOSPITAIR® G - 11 bar	38
HOSPITAIR® G - 15 bar	40
HOSPITAIR® G AM	42
AIRMIL'S G	44
HYPERBARIC SYSTÈME	48

CENTRALES TECHNOLOGIE SÈCHE

Centrales de production d'air à pistons secs

AIRMIL'S 1 et 2	50
Compresseurs à pistons secs	51



CENTRALES TECHNOLOGIE LUBRIFIÉE

Centrales de production d'air à pistons lubrifiés

AIRMIL'S 1 et 2	52
AIRMIL'S G	56

Accessoires pour l'air médicinal

Hygromil's 2000V : sonde d'hygrométrie	58
Analyseurs CO / CO ₂	59
Débitmètre pour l'air	61
Silencieux / Extracteur de calories	62
Séparateur de condensats	63

Traitement de l'air comprimé

Descriptif des filtres	64
FIL 1 à 3 et FIL C1 à C3	66
SEC F to 3F	68
SEC A to 7HC	70
Lignes de détente et filtrations finales	74
Lignes de détente et blocs de détente	76
Filtrations finales	78
Réservoirs d'air verticaux	79

Commandes et régulations

Systèmes de contrôle et de pilotage	80
PROCOM 2	82
Vigifluid	83
Surveillance énergie	84

MIL'S : Services

Services	85
Formules utiles	86
Conditions générales de vente et de garantie	88

Siège social



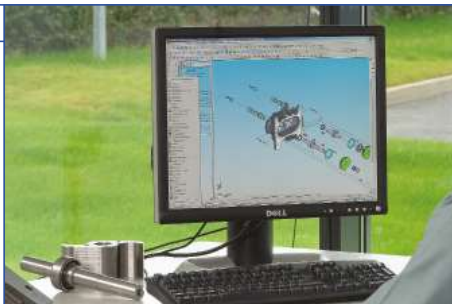
Usine de pompes à vide



Unité d'usinage



Bureau d'études



Salle de contrôles



Salle d'essais



Notre société

MIL'S, Manufacture Industrielle Lyonnaise de Surpresseurs, constructeur français de pompes à vide, fondée en 1926, emploie aujourd'hui une équipe de 100 personnes réparties entre 2 sites lyonnais et une antenne commerciale en région parisienne.

MIL'S dispose ainsi d'un espace productif de plus de 15 000 m².

Notre maîtrise de l'ensemble des processus, de la conception à la commercialisation, permet d'assurer une qualité parfaite de nos produits :

- Une conception assistée par les derniers outils informatiques
- Une production équipée d'un atelier de machines à commande numérique et de plusieurs ateliers d'usinage et de montage
- Un emballage adapté, réalisé par nos soins
- Un service commercial à votre écoute
- Un service clients vous proposant des contrats d'entretien sur vos matériels
- Un centre de formation pour mieux connaître et utiliser nos produits

Concepteur et fabricant

pour la santé

FABRICATION FRANÇAISE

anaesthésie



Nos produits

De la pompe à vide ou du compresseur jusqu'aux centrales complètes de production de vide, d'oxygène ou d'air médical, MIL'S propose un large éventail de machines développées pour vos applications.

Spécialiste du vide et de l'air médical depuis de nombreuses années, MIL'S équipe plus de 3 500 établissements de santé à travers le monde.

Nos gammes médicales portent le marquage CE conforme à la directive 93/42/CEE.

réanimation



urgences



néonatalogie

chirurgie



stérilisation



Spécifications pouvant évoluer sans préavis.



- Centrales d'air comprimé médicinal avec 1 compresseur sec à spirales
- Version capotée ou non capotée
- Centrales conformes à la norme NF EN ISO 7396-1
- Installation simplifiée de par une conception compacte
- Chaîne de traitement d'air avec sécheur par adsorption SEC 7HC
- Sonde d'hygrométrie et alarme réseau incluses
- Qualité d'air conforme à la monographie européenne
- Coffret de pilotage CYCLIC 2020 ou PROCOM 2

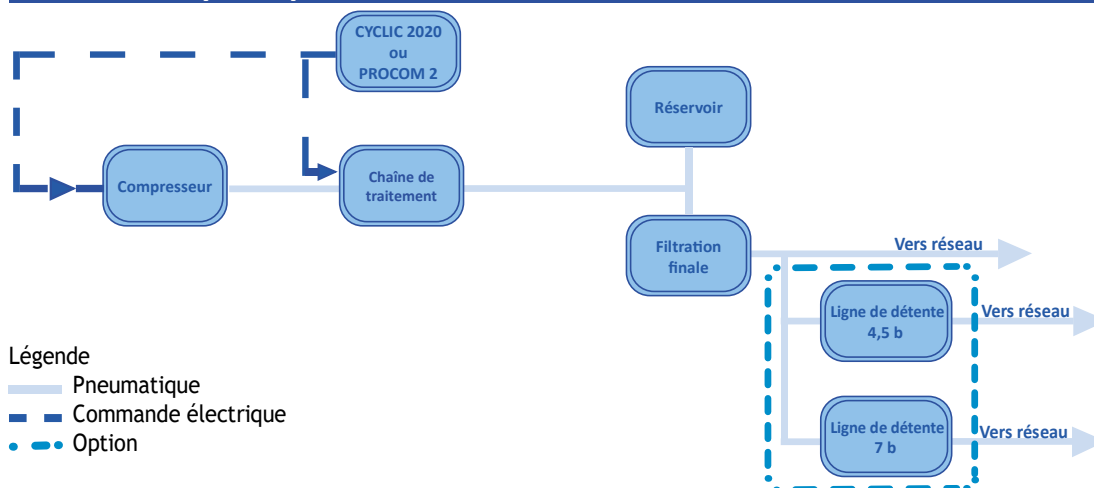


Caractéristiques

HOSPITAIR® SCROLAIR 1 10 bar - 50/60 Hz	Débit * m ³ .h ⁻¹		Puissance kW 50 / 60 Hz	Modèle de sécheur	Capacité réservoir Litres	Niveau sonore dB(A)		Poids kg
	à 10 bar	à 8 bar				Version Capotée	Version standard	
SCROLAIR 1 13SP2	12,6	15,6	2,2	1 x AD5035	500	66	67	330
SCROLAIR 1 29SP2	29,3	36	5,5	1 x AD5035	500	67	68	350
SCROLAIR 1 42SP2	42	52	7,5	1 x AD5065	500	67	68	370

* Débit compresseur / Scroll t/min à 8 bar = + 657 t/min

Schéma de principe



Gamme conforme à la directive 93/42/CEE

Configurations possibles

	1 ligne de production
PROCOM 2	■
CYCLIC 2020	■
Filtration finale	■
Hygromètre	■
Alarme réseau	■
Surveillance CO	◆

- Équipement en série
- ◆ Équipement en option

Alimentation

- Triphasé, 400V+N+T / 50Hz (standard)
- Autres tensions et fréquences sur demande

Tête de compression



Centrales d'air médical

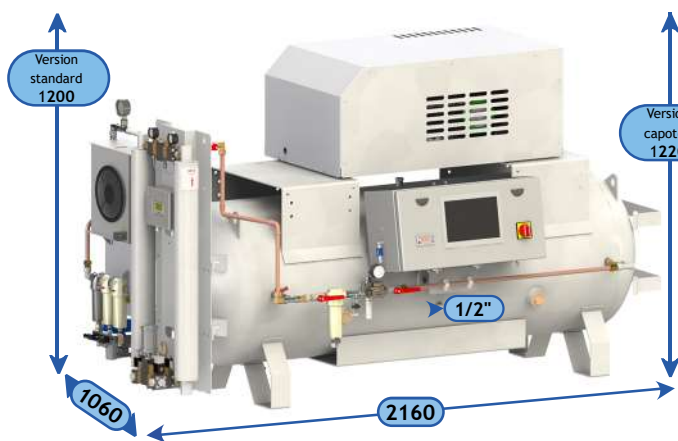
Compresseur sec à spirales



Encombres (mm)

HOSPITAIR® SCROLAIR 1 - 13 ou 29SP2

HOSPITAIR® SCROLAIR 1 - 42SP2



Références des centrales

HOSPITAIR® SCROLAIR 1	13SP2		29SP2		42SP2	
	Version Capotée	Version standard	Version Capotée	Version standard	Version Capotée	Version standard
Chaîne de traitement SEC 7HC incluse SCROLAIR 1	CY10 - PF36 - SUB36 AD5035 / CHA36		CY10 - PF36 - SUB36 AD5035 / CHA36		CY20 - PF72 - SUB72 AD5065 / CHA72	
FILTRATION FINALE incluse SCROLAIR 1	FP36S		FP36S		FP72S	
SCROLAIR 1 CYCLIC 2020	924934	924935	924937	924938	924859	924863
SCROLAIR 1 PROCOM 2	924936	924905	924939	924940	924861	924865

Références des accessoires et option

Transformateur 400V/230V	Si neutre non distribué		616038
Report Status avec CYCLIC 2020 *	12 premières alarmes	614079	12 alarmes suivantes 622463
Report Status avec PROCOM 2 *	12 premières alarmes	624267	12 alarmes suivantes 624268
Surveillance CO	CYCLIC 2020	724915	PROCOM 2 724912
Ligne de détente simple	DS BP300 - 4,5 bar	624809	DS BP300 - 7 bar 624810

* N'oubliez pas de commander les cordons électriques 615892 x 3 (voir p 81)



- Centrales d'air comprimé médicinal avec 2 compresseurs sec à spirales
- Version capotée ou non capotée
- Centrales conformes à la norme NF EN ISO 7396-1
- Installation simplifiée de par une conception compacte
- Chaînes de traitement d'air avec sécheurs par adsorption SEC 7HC
- Sonde d'hygrométrie et alarme réseau incluses
- Qualité d'air conforme à la monographie européenne
- Coffret de pilotage CYCLIC 2020 ou PROCOM 2
- Deux alimentations électriques indépendantes

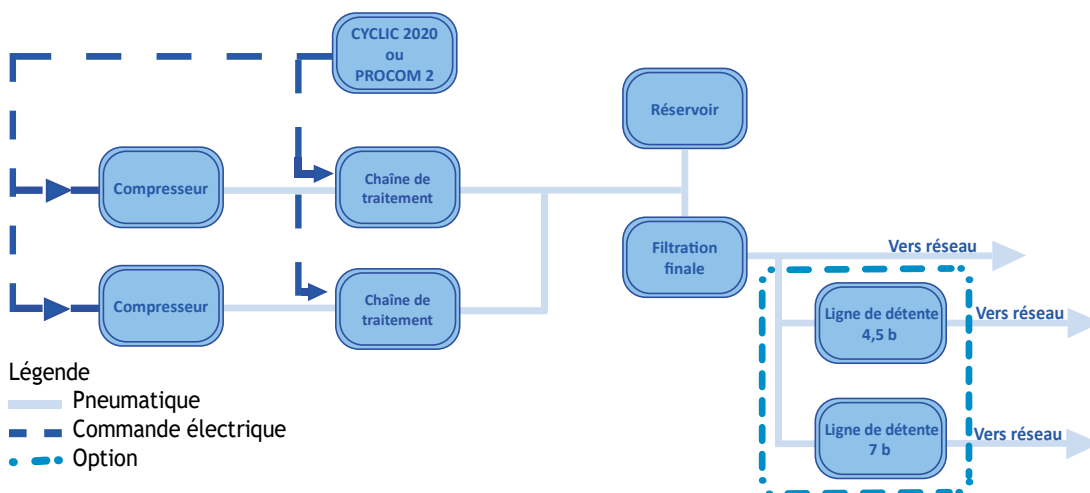


Caractéristiques

HOSPITAIR® SCROLAIR 2 10 bar - 50/60 Hz	Débit * m ³ .h ⁻¹		Puissance kW 50 / 60 Hz	Modèle de sécheur	Capacité réservoir Litres	Niveau sonore dB(A)		Poids kg
	à 10 bar	à 8 bar				Version Capotée	Version standard	
SCROLAIR 2 13SP2	2 x 12,6	2 x 15,6	2 x 2,2	2 x AD5035	500	66	67	570
SCROLAIR 2 29SP2	2 x 29,3	2 x 36	2 x 5,5	2 x AD5035	500	67	68	610
SCROLAIR 2 42SP2	2 x 42	2 x 52	2 x 7,5	2 x AD5065	500	67	68	635

* Débit compresseur / Scroll t/min à 8 bar = + 657 t/min

Process sequence



CE
0459

Gamme conforme à la directive 93/42/CEE

Configurations possibles

	2 lignes de production
PROCOM 2	■
CYCLIC 2020	■
Filtration finale	■
Hygromètre	■
Alarme réseau	■
Surveillance CO	◆

- Équipement en série
- ◆ Équipement en option

Alimentation

- Triphasé, 400V+N+T / 50Hz (standard)
- Autres tensions et fréquences sur demande

Tête de compression



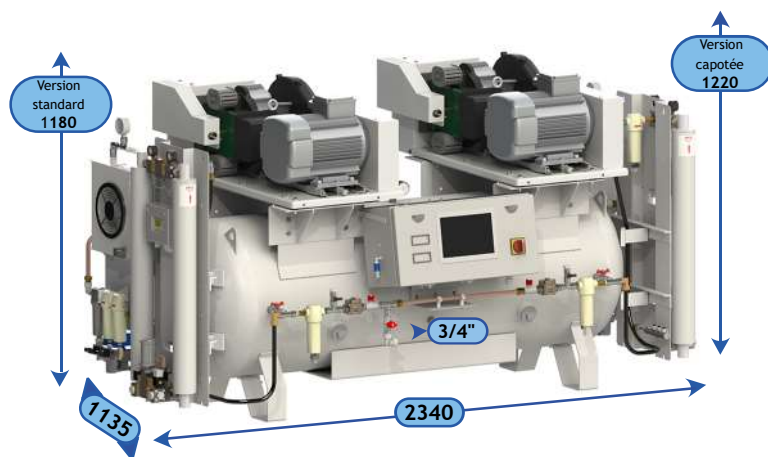
Centrales d'air médical

Compresseur sec à spirales

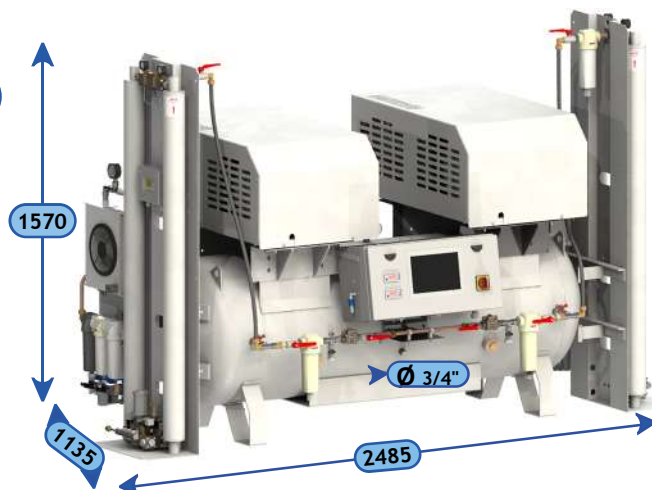


Encombremments (mm)

HOSPITAIR® SCROLAIR 2 - 13SP2 ou 29SP2



HOSPITAIR® SCROLAIR 2 - 42SP2



Références des centrales

HOSPITAIR® SCROLAIR 2	13SP2		29SP2		42SP2	
	Version Capotée	Version standard	Version Capotée	Version standard	Version Capotée	Version standard
Chaîne de traitement SEC 7HC include SCROLAIR 2	2 x (CY10-PF36-SUB36) 2x AD5035 / CHA36		2 x (CY10-PF36-SUB36) 2 x AD5035 / CHA36		2 x (CY20-PF72-SUB72) 2 x AD5065 / CHA72	
FILTRATION FINALE include SCROLAIR 2	2 x FP36S		2 x FP36S		2 x FP72S	
SCROLAIR 2 CYCLIC 2020	924120	924343	924121	924347	924860	924864
SCROLAIR 2 PROCOM 2	924122	924345	924123	924349	924862	924866

Références des accessoires et options

Transformateur 400V/230V	Si neutre non distribué		616038
Report Status avec CYCLIC 2020 *	12 premières alarmes	614079	12 alarmes suivantes 622463
Report Status avec PROCOM 2 *	12 premières alarmes	624267	12 alarmes suivantes 624268
Surveillance CO	CYCLIC 2020	724915	PROCOM 2 724912
Ligne de détente duplex	DD BP300 - 4,5 bar	622305	DD BP300 - 7 bar 622306

* N'oubliez pas de commander les cordons électriques 615892 x 3 (voir p 81)

HOSPITAIR® SCROLAIR PACK



Technologie sèche à spirales



- Centrale complète de production d'air médical correspondant, selon la norme NF EN ISO 7396-1, soit à 2 sources, soit à 3 sources de production
- Tête de compression sèche à spirales fixée sur un support coulissant pour faciliter les opérations de maintenance
- Conception ultra compacte, très faible niveau sonore
- Chaîne de traitement d'air avec sécheur par adsorption SEC 7HC
- Sonde d'hygrométrie et alarme réseau incluses
- Qualité d'air conforme à la monographie européenne
- Coffret de pilotage CYCLIC 2020 ou PROCOM 2



Caractéristiques par ligne de production

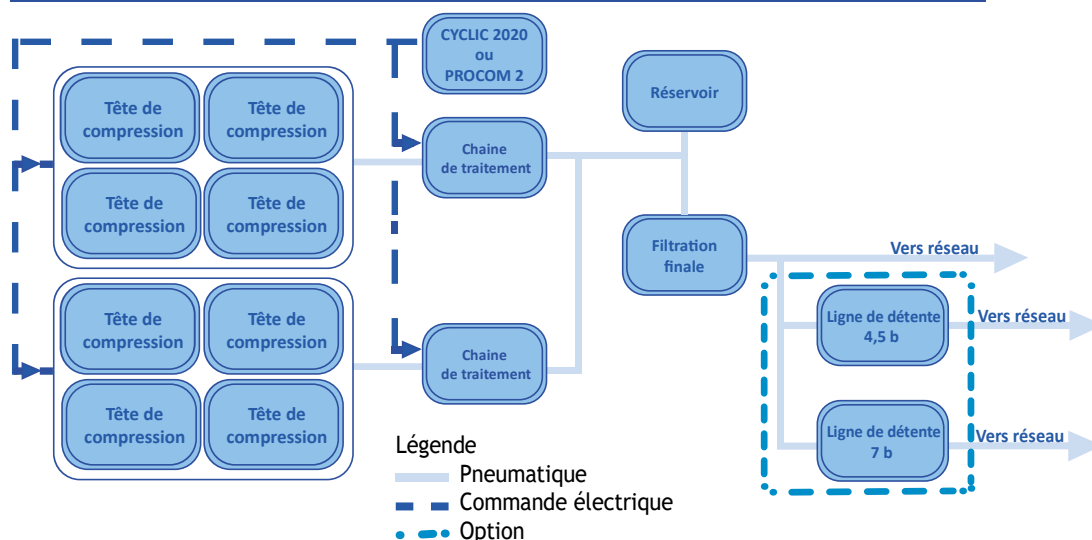
HOSPITAIR® SCROLAIR PACK	10 bar - 50/60 Hz	Débit* m³.h⁻¹		Puissance kW	Modèle de sécheur	Niveau sonore dB(A)	Poids kg
		à 10 bar	à 8 bar				
58SP2	2 têtes	58,6	72	11	1 x AD5065	65	625
88SP2	3 têtes	87,9	108	16,5	1 x AD5130	65	755
117SP2	4 têtes	117,2	144	22	1 x AD5130	66	865
146SP2	5 têtes	146,5	180	27,5	1 x AD5195	67	1095
176SP2	6 têtes	175,8	216	33	1 x AD5195	68	1205

* Débit total des compresseurs /Scroll t/min à 8 bar = + 657 t/min

Exemple de configuration standard

Pour une centrale HOSPITAIR SCROLAIR PACK avec 3 lignes 88SP2 et CYCLIC 2020 :
 1 centrale HOSPITAIR SCROLAIR PACK Principal 3 lignes CYCLIC 2020 - 88SP2
 2 centrales HOSPITAIR SCROLAIR PACK PILOTÉ - 88SP2

Schéma de principe duplex



Gamme conforme à la directive 93/42/CEE

Configurations possibles

	1 ligne de production	2/3 lignes de production	4 lignes de production
PROCOM 2	■	■	■
CYCLIC 2020	■	■	○
Surveillance CO	◆	◆	◆

■ Équipement en série ◆ Équipement en option ○ Équipement non disponible

Alimentation

- Triphasé, 400V+N+T / 50Hz (standard)
- Autres tensions et fréquences sur demande

Centrales d'air médical

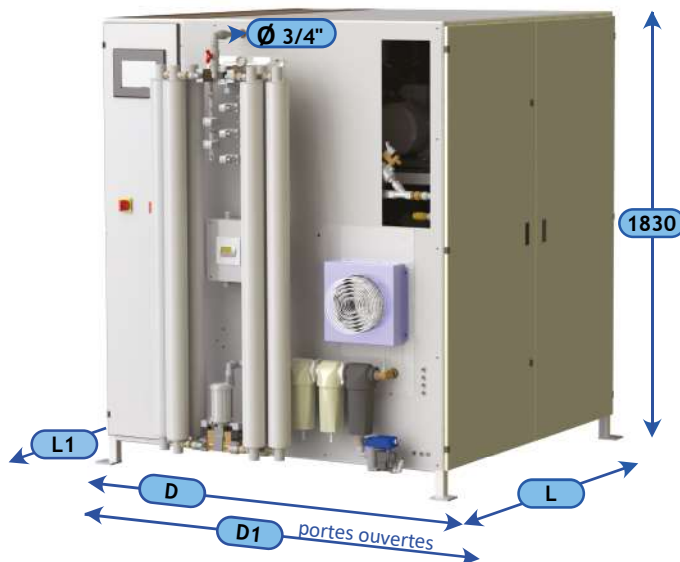
Compresseur sec à spirales



Encombrements (mm)

	L	L1	D	D1
58SP2	1250	1360	1400	2260
88SP2	1250	1305	1400	2260
117SP2	1870	1970	1400	2260
146SP2	1870	1970	1630	2370
176SP2	1870	1970	1630	2370

Tête de compression



Références des centrales

HOSPITAIR® SCROLAIR PACK		58SP2	88SP2	117SP2	146SP2	176SP2
Chaîne de traitement SEC 7HC incluse		CY20-PF&SUB72 AD5065/CHA72	CY20-PF109-SUB109 AD5130 / CHA109		CY30-PF217-SUB217 AD5195 / CHA217	
SCROLAIR PACK 1 ligne	CYCLIC 2020	924180	924181	924182	924183	924184
SCROLAIR PACK Principal 2 lignes	CYCLIC 2020	924185	924186	924187	924188	924189
SCROLAIR PACK Principal 3 lignes	CYCLIC 2020	924190	924191	924192	924193	924194
SCROLAIR PACK 1 ligne	PROCOM 2	924274	924275	924276	924277	924278
SCROLAIR PACK Principal 2 lignes	PROCOM 2	924195	924196	924197	924198	924199
SCROLAIR PACK Principal 3 lignes	PROCOM 2	924200	924201	924202	924203	924204
SCROLAIR PACK Principal 4 lignes	PROCOM 2	924205	924206	924207	924208	924209
SCROLAIR PACK Piloté par PACK Principal		924210	924211	924212	924213	924214
FILTRATION FINALE fixation murale voir page 75	1 ligne	FP72S 724010	FP109S 724011		FP217S 724012	
	2 lignes	FP72DP 724014	FP144DP 724015		FP218DP 724016	
	3 lignes	FP144DP 724015	FP218DP 724016		FP434DP 724017	
RÉSERVOIR D'AIR VERTICAL avec équipement - 11 bar	voir page 79	1 x 900 l 1 x 721119	2 x 900 l 2 x 721119		3 x 900 l 3 x 721119	

Références des accessoires et options

Report Status avec CYCLIC 2020 *	12 premières alarmes	614079	12 alarmes suivantes	622463
Report Status avec PROCOM 2 *	12 premières alarmes	624267	12 alarmes suivantes	624268
Surveillance CO	CYCLIC 2020	724915	PROCOM 2	724912
Ligne de détente duplex	DD BP300 - 4,5 bar	622305	DD BP300 - 7 bar	622306

* N'oubliez pas de commander les cordons électriques 615892 x 3 (voir p 81)

Spécifications pouvant évoluer sans préavis.

HOSPITAIR® SCROLAIR PACK D



Technologie sèche à spirales



- Centrale complète de production d'air médical correspondant, selon la norme NF EN ISO 7396-1, soit à 2 sources, soit à 3 sources de production
- De 3 à 4 têtes de compression : fixation sur un châssis
- De 5 à 6 têtes de compression : fixation sur 2 châssis en parallèle
- Conception compacte, installation facile et technologie de connexion rapide
- Système de traitement de l'air (duplex) avec des sècheurs d'air d'adsorption SEC type 7HC, système de régénération optimisé pour économie d'énergie
- Capteur hygrométrie intégré et alarme réseau
- Qualité d'air conforme à la monographie européenne
- Deux alimentations électriques indépendantes

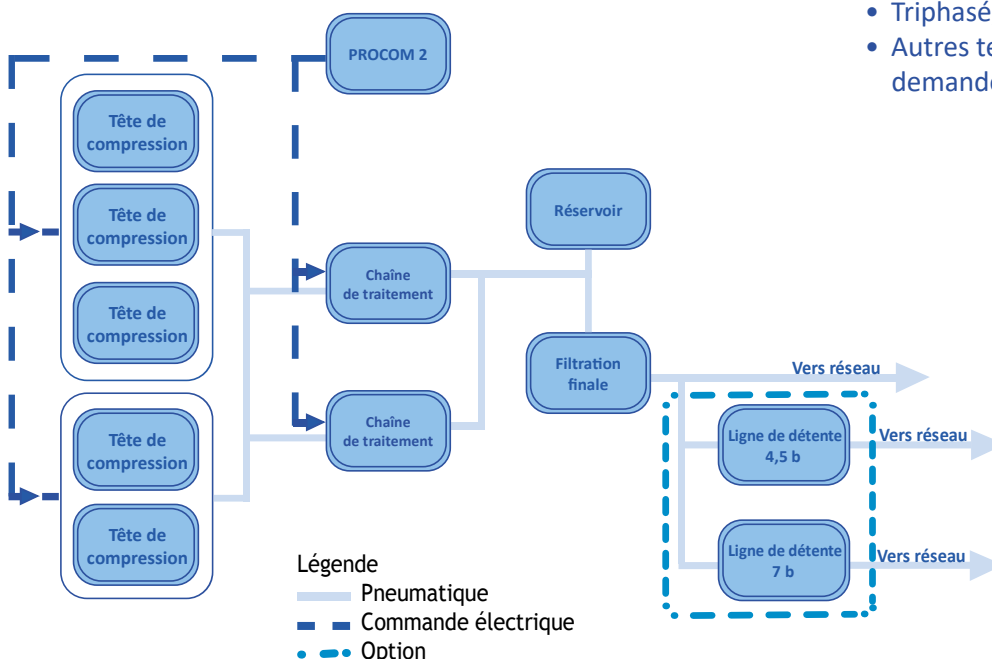


Caractéristiques

HOSPITAIR® SCROLAIR PACK D	Débit * m ³ .h ⁻¹		Puissance installée kW	SEC 7HC DUPLEX PM2 Chaîne de traitement	Niveau sonore dB(A)		
	à 10 bar	à 8 bar			Mini	Maxi	
29SP2- 50/60 Hz							
88SP2	3 têtes	87,9	108	3 x 5,5	2 X AD5065	67	70
117SP2	4 têtes	117,2	144	4 x 5,5	2 X AD5130	67	71
146SP2	5 têtes	146,5	180	5 x 5,5	2 X AD5130	67	73
176SP2	6 têtes	175,8	216	6 x 5,5	2 X AD5195	67	73
42SP2- 50/60 Hz							
126SP2	3 têtes	126	156	3 x 7,5	2 X AD5130	68	71
168SP2	4 têtes	168	208	4 x 7,5	2 X AD5130	68	72
210SP2	5 têtes	210	260	5 x 7,5	2 X AD5195	68	73
252SP2	6 têtes	252	312	6 x 7,5	2 X AD5195	68	74

* Débit total de la centrale / Scroll t/min à 8 bar = + 657 t/min

Schéma de principe



Alimentation

- Triphasé, 400V+N+T / 50Hz (standard)
- Autres tensions et fréquences sur demande



Gamme conforme à la directive 93/42/CEE

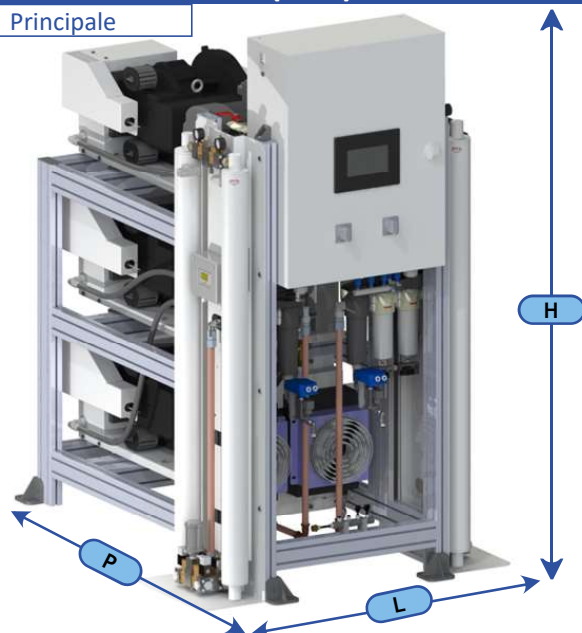
Centrales d'air médical

Compresseur sec à spirales

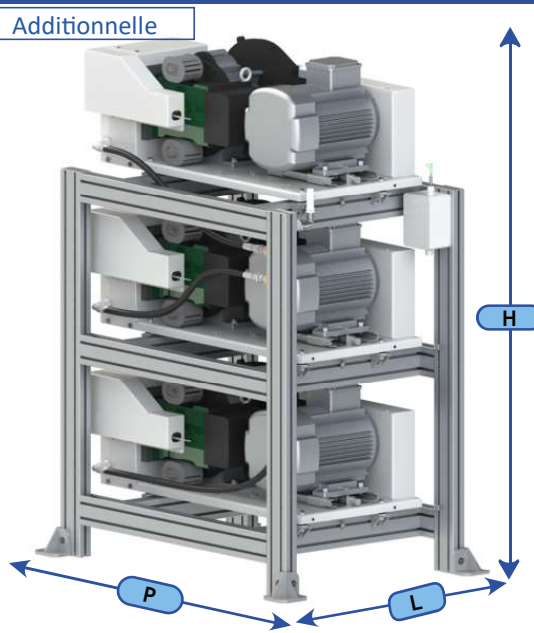


Encombresments (mm)

Principale



Additionnelle



29SP2	88SP2	117SP2	146SP2	176SP2
Ø sortie	1/2"	3/4"	3/4"	1"
Poids kg	880	1005	1160	1415
42SP2	126SP2	168SP2	210SP2	252SP2
Ø sortie	3/4"	3/4"	1"	1"
Poids kg	930	1080	1260	1565

Châssis	L	P	H
avec 3 têtes	1200	1680	1895
avec 4 têtes	1200	1680	2050
Additionnel avec 2 têtes	820	1170	880
Additionnel avec 3 têtes	820	1170	1560

Références des centrales

HOSPITAIR® SCROLAIR PACK D - 29SP2	88SP2	117SP2	146SP2*	176SP2 **
Châssis avec têtes de compression	924761	924762	924763	924764
SEC 7HC DUPLEX Chaîne de traitement d'air avec régulation PROCOM2	2 x AD5065	2 x AD5130	2 x AD5130	2 x AD5195
FILTRATION FINALE Fixation murale	FP114DP 724015	FD114DP 724015	FP218DP 724016	FP218DP 724016
RÉSERVOIR D'AIR VERTICAL avec équipement - 11 bar	1 x 900 l 721119	2 x 900 l 2 x 721119	2 x 900 l 2 x 721119	2 x 900 l 2 x 721119
HOSPITAIR® SCROLAIR PACK D - 42SP2	126SP2	168SP2	210SP2*	252SP2 **
Châssis avec têtes de compression	924812	924813	924814	924815
SEC 7HC DUPLEX Chaîne de traitement d'air avec régulation PROCOM2	2 x AD5130	2 x AD5130	2 x AD5195	2 x AD5195
FILTRATION FINALE Fixation murale	FP114DP 724015	FP218DP 724016	FP218DP 724016	FP434DP 724017
RÉSERVOIR D'AIR VERTICAL avec équipement - 11 bar	2 x 900 l 2 x 721119	2 x 900 l 2 x 721119	3 x 900 l 3 x 721119	3 x 900 l 3 x 721119

* 1 châssis avec 3 têtes + 1 châssis avec 2 têtes

** 2 châssis avec 3 têtes

Références des accessoires et options

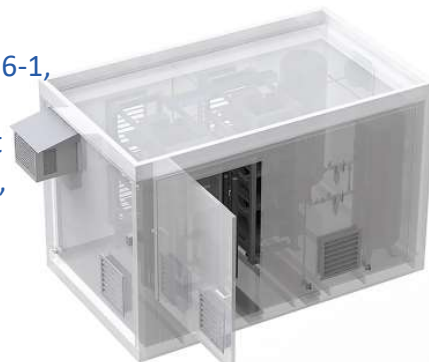
Report Status avec PROCOM 2 ***	12 premières alarmes	624267	12 alarmes suivantes	624268
Surveillance CO	CYCLIC 2020	724915	PROCOM 2	724912
Ligne de détente duplex	88SP2 to 176SP2	DD BP300 - 4,5 bar	DD BP300 - 7 bar	622306
	210SP2 to 252SP2	DD BP500 - 4,5 bar	DD BP500 - 7 bar	624814
Extracteur de calories	avec 3 têtes	625524	avec 4 têtes	625311
	avec 5 têtes	725000	avec 6 têtes	725001

* N'oubliez pas de commander les cordons électriques 615892 x 3 (voir p 81)

Spécifications pouvant évoluer sans préavis.



- Montage en cabine pour une installation extérieure
- Centrale complète de production d'air médicinal avec des compresseurs secs à spirales conforme à la norme NF EN ISO 7396-1, soit à 2 sources, soit à 3 sources de production
- Conception compacte, installation facile + Système de traitement de l'air avec des sécheurs d'air d'adsorption duplex SEC type 7HC, système de régénération optimisé pour économie d'énergie
- Capteur hygrométrie intégré et alarme réseau
- Qualité d'air conforme à la monographie européenne
- Deux alimentations électriques indépendantes



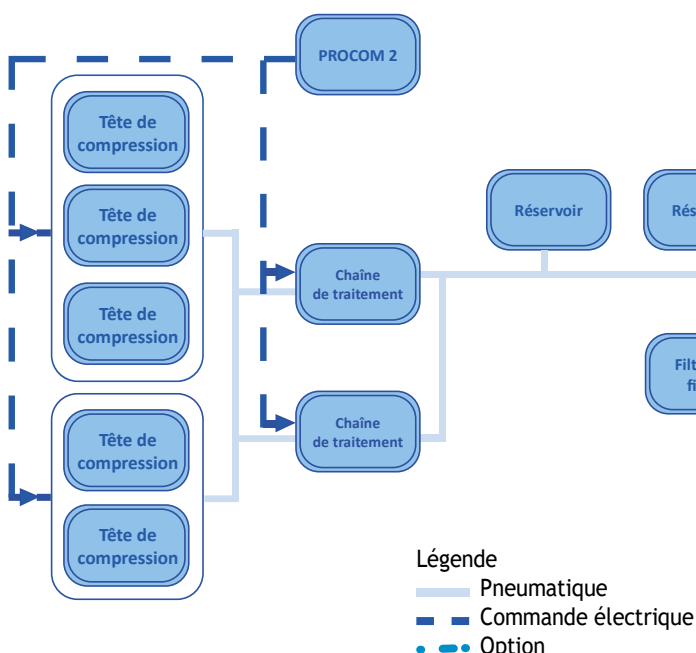
Caractéristiques

HOSPITAIR® SCROLAIR C	Débit * m ³ .h ⁻¹		Puissance installée kW	SEC 7HC DUPLEX PM2 Chaîne de traitement	Niveau sonore dB(A)	
	at 10 bar	at 8 bar			Mini	Maxi
29SP2- 50/60 Hz						
88SP2	3 têtes	87,9	108	3 x 5,5	2 X AD5065	67 / 70
117SP2	4 têtes	117,2	144	4 x 5,5	2 X AD5130	67 / 71
146SP2	5 têtes	146,5	180	5 x 5,5	2 X AD5130	67 / 72
176SP2	6 têtes	175,8	216	6 x 5,5	2 X AD5195	67 / 73
234SP2**	8 têtes	234,4	288	8 x 5,5	2 X AD5195	67 / 73
42SP2- 50/60 Hz						
126SP2	3 têtes	126	156	3 x 7,5	2 X AD5130	68 / 71
168SP2	4 têtes	168	208	4 x 7,5	2 X AD5130	68 / 72
210SP2	5 têtes	210	260	5 x 7,5	2 X AD5195	68 / 73
252SP2	6 têtes	252	312	6 x 7,5	2 X AD5195	68 / 71

* Débit total de la centrale / Scroll t/min à 8 bar = + 657 t/min

** Sur demande

Schéma de principe



Alimentation

- Triphasé, 400V+N+T / 50Hz (standard)
- Autres tensions et fréquences sur demande



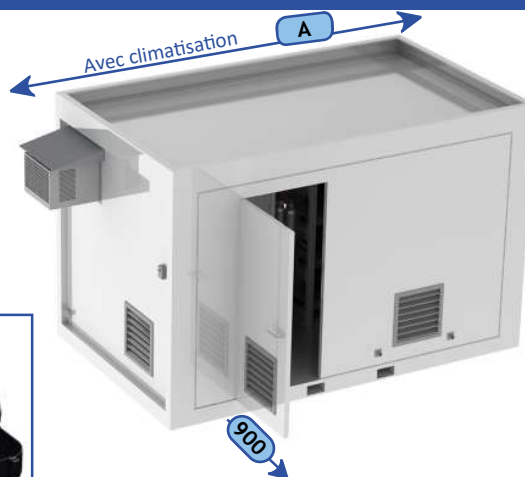
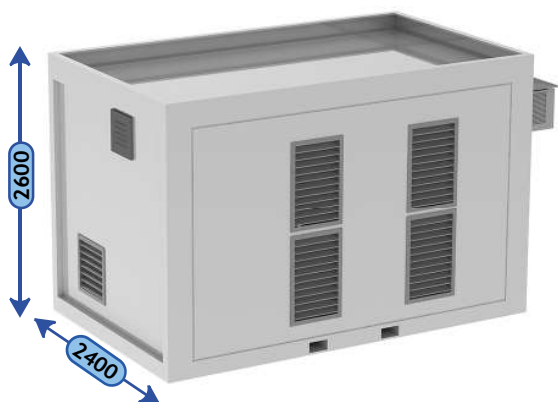
Gamme conforme à la directive 93/42/CEE

Centrales d'air médical

Compresseur sec à spirales



Encombres (mm)



	A	Ø sortie	Poids kg
88SP2	3800	3/4"	2900
117SP2	3800	3/4"	3025
146SP2	4800	1"	3520
176SP2	4800	1"	3775
234SP2	4500	1"	3775

	A	Ø sortie	Poids kg
126SP2	3800	3/4"	2950
168SP2	3800	1"	3100
210SP2	4800	1"	3620
252SP2	4800	1"	3960

Références des centrales

HOSPITAIR® SCROLAIR C 29SP2	88SP2	117SP2	146SP2	176SP2	234SP2 **
Cabine avec têtes de compression	924945	924946	924947	924948	924730
SEC 7HC DUPLEX Chaîne de traitement d'air avec régulation PROCOM2	2 x AD5065	2 x AD5130	2 x AD5130	2 x AD5195	2 x AD5195
FILTRATION FINALE Fixation murale	FP114DP	FD114DP	FP218DP	FP218DP	FP218DP
RÉSERVOIR D'AIR VERTICAL- 11 bar Monté dans la cabine	2 x 900 l	2 x 900 l	2 x 900 l	2 x 900 l	2 x 900 l
RÉSERVOIR D'AIR VERTICAL- 11 bar Livré séparément	-	-	-	1 x 900 l	1 x 900 l

** Sur demande

HOSPITAIR® SCROLAIR C 42SP2	126SP2	168SP2	210SP2	252SP2
Cabine avec têtes de compression	924950	924951	924952	924953
SEC 7HC DUPLEX Chaîne de traitement d'air avec régulation PROCOM2	2 x AD5065	2 x AD5130	2 x AD5130	2 x AD5195
FILTRATION FINALE Fixation murale	FP114DP	FD218DP	FP218DP	FP434DP
RÉSERVOIR D'AIR VERTICAL- 11 bar Monté dans la cabine	2 x 900 l	2 x 900 l	2 x 900 l	2 x 900 l
RÉSERVOIR D'AIR VERTICAL- 11 bar Livré séparément	-	-	1 x 900 l	1 x 900 l

Références des accessoires et options

Report Status avec PROCOM 2 *	12 premières alarmes	624267	12 alarmes suivantes	624268
Surveillance CO	PROCOM 2	724912		
Ligne de détente duplex	88SP2 à 176SP2	DD BP300 - 4,5 bar	622305	DD BP300 - 7 bar
	210SP2 à 252SP2	DD BP500 - 4,5 bar	624813	DD BP500 - 7 bar

* N'oubliez pas de commander les cordons électriques **615892 x 3** (voir p 81)

Spécifications pouvant évoluer sans préavis.



- Centrales d'air comprimé médicinal avec compresseurs sec à spirales
- Version capotée ou non capotée
- Installations modulables pour tout type de local et d'accès
- Centrales conformes à la norme NF EN ISO 7396-1
- Faible niveau sonore
- Chaîne de traitement d'air avec sécheur par adsorption SEC 7HC
- Sonde d'hygrométrie et alarme réseau incluses
- Qualité d'air conforme à la monographie européenne
- Coffret de pilotage CYCLIC 2020 ou PROCOM 2
- Deux alimentations électriques indépendantes

Tête de compression

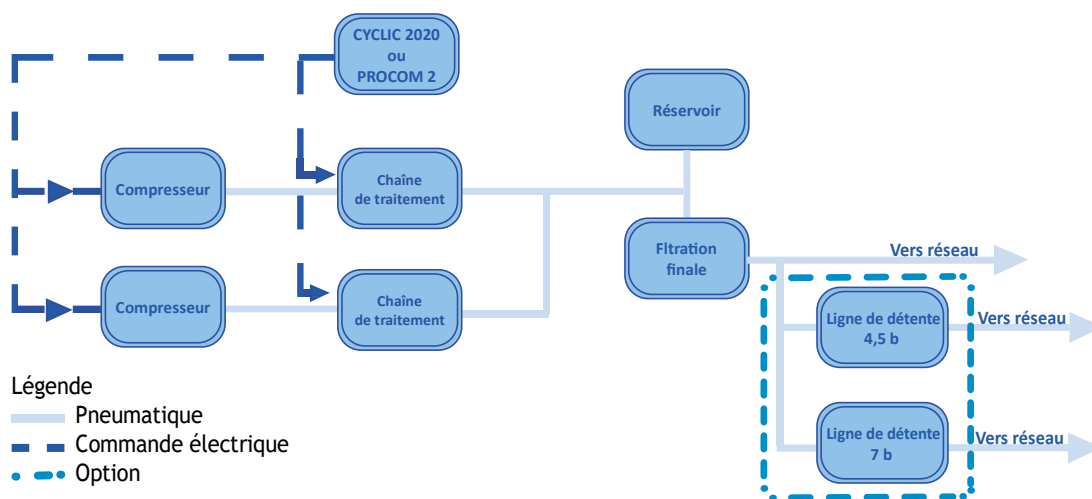


Caractéristiques

HOSPITAIR® G 10 bar	Débit* m ³ .h ⁻¹		Puissance kW 50 / 60 Hz	Chaîne de traitement	Niveau sonore dB(A)		Poids kg	
	at 10 bar	at 8 bar			Version capotée	Version standard	Version capotée	Version standard
13SP2	12,6	15,6	2,2	AD5035	66	67	145	110
29SP2	29,3	36	5,5	AD5035	67	68	175	140
42SP2	42	52	7,5	AD5065	67	68	180	145

* Débit compresseur / Scroll t/min à 8 bar = + 657 t/min

Schéma de principe (ex : centrale duplex)



Gamme conforme à la directive 93/42/CEE

Configurations possibles

	1 ligne de production	2/3 lignes de production
PROCOM 2	■	■
CYCLIC 2020	■	■
Filtration finale	■	■
Hygromètre	■	■
Alarme réseau	■	■
Surveillance CO	◆	◆

- Équipement en série
- ◆ Équipement en option

Alimentation

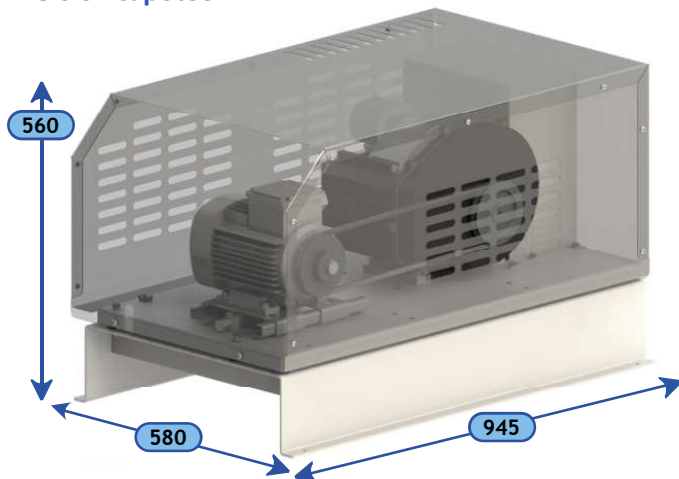
- Triphasé, 400V+N+T / 50Hz (standard)
- Autres tensions et fréquences sur demande

Centrales d'air médical

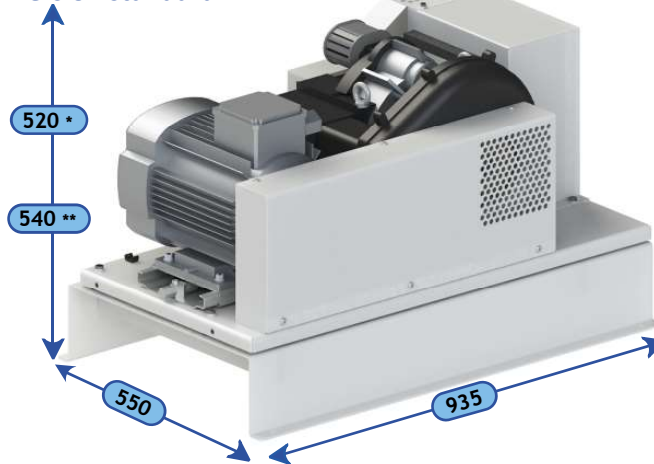
Compresseur sec à spirales

Encombres (mm)

HOSPITAIR® SCROLAIR G
version capotée



HOSPITAIR® SCROLAIR G
version standard



* 13SP2 - ** 29 & 42SP2

Références des centrales

HOSPITAIR® SCROLAIR G		13SP2		29SP2		42SP2	
		version capotée	version standard	version capotée	version standard	version capotée	version standard
Compresseur sec à spirales sur socle avec flexible de départ	50Hz	X x 823906	X x 823907	X x 823908	X x 823909	X x 824416	X x 824417
	60 Hz	-	-	X x 824281	X x 824282	-	-
Régulation CYCLIC 2020 (sonde hygro incluse)	1 ligne	724144					
	2 lignes	724145					
	3 lignes	724146					
Régulation PROCOM 2 (sonde hygro incluse)	1 ligne	724143					
	2 lignes	724137					
	3 lignes	724141					
SEC 7HC Chaîne de traitement		CY10-PF36-SUB36/ AD5035-CHA36 X x 924321				CY20-PF72-SUB72 / AD5065-CHA72 X x 924957	
FILTRATION FINALE Fixation murale	1 ligne	FP036S 724009				FP072S 724014	
	2 lignes	FP72DP 724014				FP72DP 724014	
	3 lignes	FP72DP 724014				FP144DP 724015	
RÉSERVOIR D'AIR VERTICAL avec équipement - 11 bar voir page 79		1 x 900 l 1 x 721119		2 x 900 l 2 x 721119			

Références des accessoires et options

Report Status avec CYCLIC 2020 *	12 premières alarmes	614079	12 alarmes suivantes	622463
Report Status avec PROCOM 2 *	12 premières alarmes	624267	12 alarmes suivantes	624268
Surveillance CO	CYCLIC 2020	724915	PROCOM 2	724912
Ligne de détente simple	DS BP300 - 4,5 bar	624809	DS BP300 - 7 bar	624810
Ligne de détente duplex	DD BP300 - 4,5 bar	622305	DD BP300 - 7 bar	622306

* N'oubliez pas de commander les cordons électriques 615892 x 3 (voir p 81)

Spécifications pouvant évoluer sans préavis.

HOSPITAIR® 1 - 10 bar

Technologie lubrifiée à pistons



- Centrales d'air comprimé médical avec compresseurs à pistons lubrifiés
- Centrales conformes à la norme NF EN ISO 7396-1
- Installation simplifiée de par une conception compacte
- Chaîne de traitement d'air avec sécheur par adsorption SEC 7HC
- Qualité d'air conforme à la monographie européenne
- Réservoir d'air
- Coffret de pilotage CYCLIC 2020
- Sonde d'hygrométrie et alarme réseau incluses

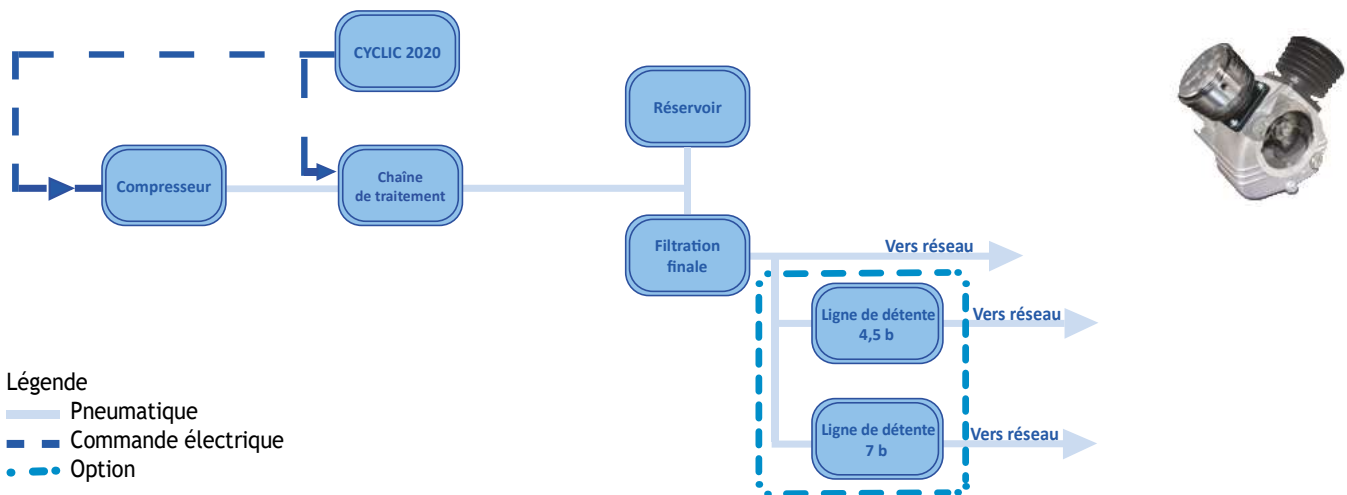


Caractéristiques

HOSPITAIR® 1 10 bar	Puissance kW 50 Hz	Débit* m³.h ⁻¹	Modèle de sécheur	Capacité réservoir Litres	Niveau sonore dB(A)	
					Version capotée	Version standard
17 K1 R5	2,2	17	1 x AD5035	500	54	64
25 K1 R5	3	24,6	1 x AD5035	500	67	75
33 K1 R5	4	33	1 x AD5035	500	72	78

* Débit du compresseur

Schéma de principe



Configurations possibles

	1 ligne de production
CYCLIC 2020	■
Filtration finale simple	■
Box d'insonorisation	◆
Hygromètre	■
Alarme réseau	■
Surveillance CO	◆

- Équipement en série
- ◆ Équipement en option

Spécifications pouvant évoluer sans préavis

Alimentation

- Triphasé, 400V+N+T / 50Hz



Gamme conforme à la directive 93/42/CEE

Centrales d'air médical

Compresseur à pistons lubrifiés



Encombres (mm)



	D		H		Poids kg	
	coffret électrique fermé	coffret électrique ouvert	Version capotée	Version standard	Version capotée	Version standard
17 K1 R5	1060	1240	1455	1255	475	345
25 K1 R5	1060	1240	1545	1355	475	345
33 K1 R5	1060	1240	1545	1365	485	380

Références des centrales

HOSPITAIR® 1 - 10 bar	17 K1 R5		25 K1 R5		33 K1 R5	
	Version capotée	Version standard	Version capotée	Version standard	Version capotée	Version standard
HOSPITAIR 1 Cyclic 2020 Triphasé, 400V+N+E / 50Hz	924148	924145	924149	924146	924150	924147
Chaîne de traitement SEC 7HC montée sur la centrale	CY10 - PF36 - SUB36 AD5035 / CHA36		CY10 - PF36 - SUB36 AD5035 / CHA36		CY10 - PF36 - SUB36 AD5035 / CHA36	
Filtration finale simple montée sur la centrale	FP36S (PAR36)		FP36S (PAR36)		FP36S (PAR36)	

Références des accessoires et options

Sécurité niveau d'huile	622827	
Transformateur	dans le cas du neutre non distribué 616038	
Surveillance CO	CYCLIC 2020 724915	
1 Report Status avec CYCLIC 2020 *	12 premières alarmes 614079	12 alarmes suivantes 622463
2 Séparateur de condensats	Owamat 10 359423	

* N'oubliez pas de commander les cordons électriques 615892 x 3 (voir p 81)

1 Boîtier report status



2 OWAMAT Séparateur de condensat



Spécifications pouvant évoluer sans préavis.

HOSPITAIR® 1 - 15 bar

Technologie lubrifiée à pistons



- Centrales d'air comprimé médical avec compresseurs à pistons lubrifiés
- Centrales conformes à la norme NF EN ISO 7396-1
- Installation simplifiée de par une conception compacte
- Chaîne de traitement d'air avec sécheur par adsorption SEC 7HC
- Qualité d'air conforme à la monographie européenne
- Réservoir d'air
- Coffret de pilotage CYCLIC 2020
- Sonde d'hygrométrie et alarme réseau incluses

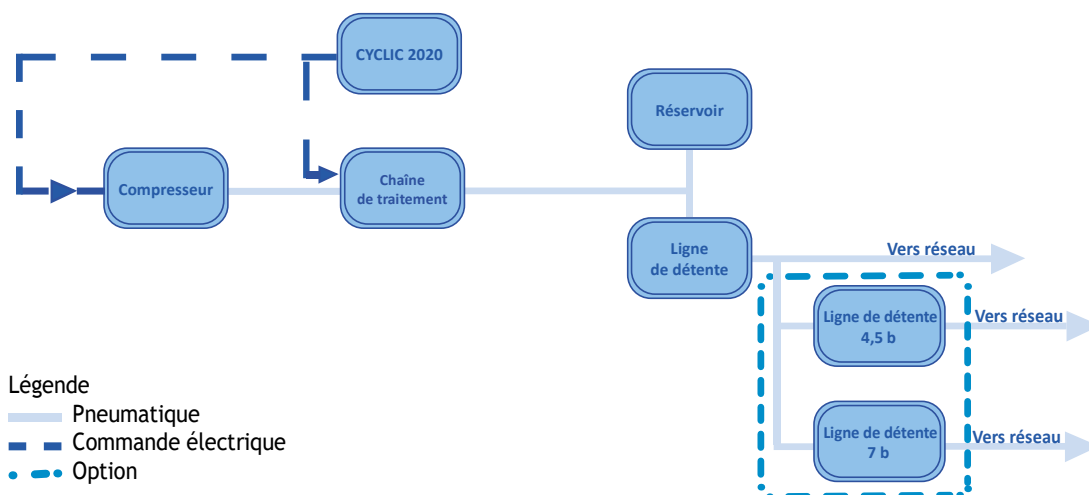


Caractéristiques

HOSPITAIR® 1 15 bar	Puissance kW 50 Hz	Débit * m³.h⁻¹	Modèle de sécheur	Capacité réservoir Litres	Niveau sonore dB(A)	
					Version capotée	Version standard
12 K2 R5	1,7	11	1 x AD5035	500	62	71
20 K2 R5	3	20	1 x AD5035	500	67	75
27 K2 R5	4	27	1 x AD5035	500	68	77

* Débit du compresseur

Schéma de principe



Configurations possibles

	1 ligne de production
CYCLIC 2020	■
Ligne de détente simple	■
Box d'insonorisation	◆
Hygromètre	■
Alarme réseau	■
Surveillance CO	◆
■ Équipement en série	
◆ Équipement en option	

Alimentation

- Triphasé, 400V+N+T / 50Hz



Gamme conforme à
la directive 93/42/CEE

Centrales d'air médical

Compresseur à pistons lubrifiés



Encombres (mm)



	D		H		Poids kg	
	coffret électrique fermé	coffret électrique ouvert	Version capotée	Version standard	Version capotée	Version standard
12 K2 R5	1060	1240	1455	1255	475	345
20 K2 R5	1060	1240	1545	1355	475	345
27 K2 R5	1060	1240	1545	1365	485	380

Références des centrales

HOSPITAIR® 1 - 15 bar	12 K2 R5		20 K2 R5		27 K2 R5	
	Version capotée	Version standard	Version capotée	Version standard	Version capotée	Version standard
HOSPITAIR 1 Cyclique 2020 Triphasé, 400V+N+E / 50Hz	923893	923890	923894	923891	923895	923892
Chaîne de traitement SEC 7HC montée sur la centrale	CY10 - PF36 - SUB36 AD5035 / CHA36		CY10 - PF36 - SUB36 AD5035 / CHA36		CY10 - PF36 - SUB36 AD5035 / CHA36	
Ligne de détente simple montée sur la centrale	DP36S (BP300 + PAR36)		DP36S (BP300 + PAR36)		DP36S (BP300 + PAR36)	

Références des accessoires et options

Sécurité niveau d'huile	622827	
Transformateur	dans le cas du neutre non distribué 616038	
Surveillance CO	CYCLIC 2020 724915	
1 Report Status avec CYCLIC 2020 *	12 premières alarmes 614079	12 alarmes suivantes 622463
2 Séparateur de condensats	Owamat 10 359423	

* N'oubliez pas de commander les cordons électriques 615892 x 3 (voir p 81)

1 Boîtier report status



2 OWAMAT Séparateur de condensat



Spécifications pouvant évoluer sans préavis.

HOSPITAIR® 2 - 10 bar

Technologie lubrifiée à pistons



- Centrales d'air comprimé médicinal avec compresseurs à pistons lubrifiés
- Centrales conformes à la norme NF EN ISO 7396-1
- Installation simplifiée de par une conception compacte
- Chaînes de traitement d'air avec sècheurs par adsorption SEC 7HC
- Qualité d'air conforme à la monographie européenne
- Réservoir d'air
- Coffret de pilotage CYCLIC 2020
- Sonde d'hygrométrie et alarme réseau incluses
- Deux alimentations électriques indépendantes

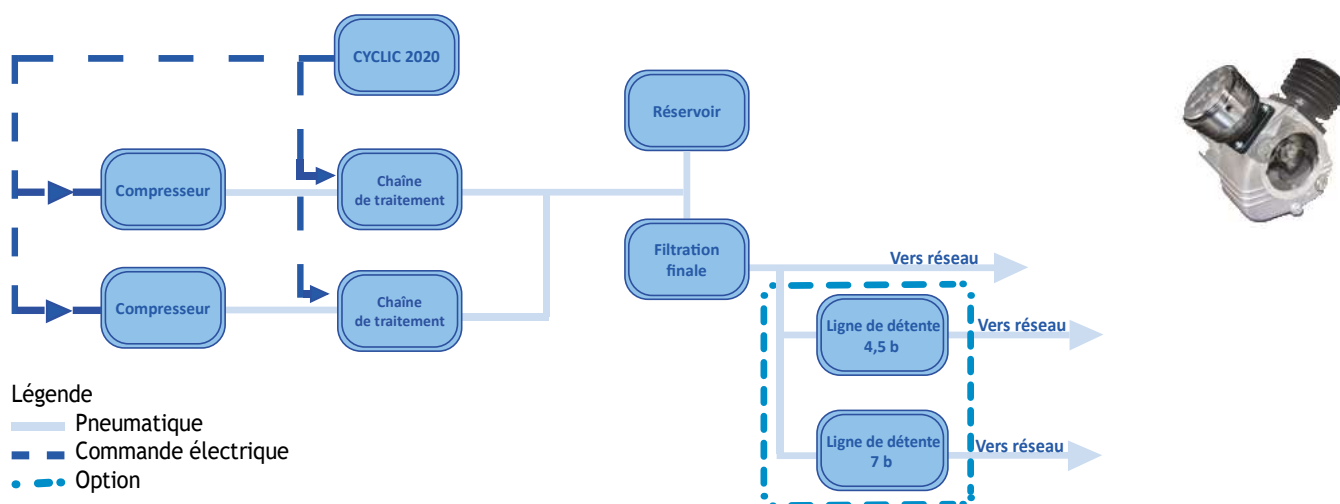


Caractéristiques

HOSPITAIR® 2 10 bar	Puissance kW 50 Hz	Débit * m³.h ⁻¹	Modèle de sécheur	Capacité réservoir Litres	Niveau sonore dB(A)	
					Version capotée	Version Standard
17 K1 R5	2 x 2,2	2 x 17	2 x AD5035	500	54	64
25 K1 R5	2 x 3	2 x 24,6	2 x AD5035	500	67	75
33 K1 R5	2 x 4	2 x 33	2 x AD5035	500	72	78

* Débit du compresseur

Schéma de principe



Configurations possibles

	2 lignes de production
CYCLIC 2020	■
Filtration finale duplex	■
Box d'insonorisation	◆
Hygromètre	■
Alarme réseau	■
Surveillance CO	◆

- Équipement en série
- ◆ Équipement en option

Spécifications pouvant évoluer sans préavis

Alimentation

- Triphasé, 400V+N+T / 50Hz



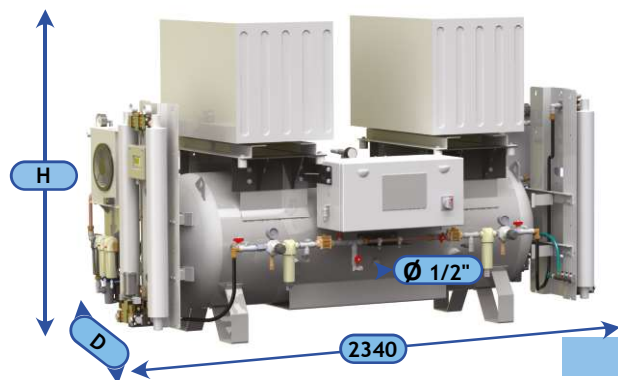
Gamme conforme à la directive 93/42/CEE

Centrales d'air médical

Compresseur à pistons lubrifiés



Encombres (mm)



	D		H		Poids kg	
	coffret électrique fermé	coffret électrique ouvert	Version capotée	Version standard	Version capotée	Version standard
17 K1 R5	1090	1280	1390	1290	880	550
25 K1 R5	1090	1280	1510	1320	880	550
33 K1 R5	1090	1280	1510	1345	910	630

Références des centrales

HOSPITAIR® 2 - 10 bar	17 K1 R5		25 K1 R5		33 K1 R5	
	Version capotée	Version Standard	Version capotée	Version Standard	Version capotée	Version Standard
HOSPITAIR 2 Cyclic 2020 Triphasé, 400V+N+E / 50Hz	924154	924151	924155	924152	924156	924153
Chaîne de traitement SEC 7HC montée sur la centrale	2 x CY10 - PF36 - SUB36 2 x AD5035 / CHA36		2 x CY10 - PF36 - SUB36 2 x AD5035 / CHA36		2x CY10 - PF36 - SUB36 2 x AD5035 / CHA36	
Filtration finale duplex montée sur la centrale	FP72DP (2 x PAR36)		FP72DP (2 x PAR36)		FP72DP (2 x PAR36)	

Références des accessoires et options

Sécurité niveau d'huile	1 par compresseur	2 x 622827	
Transformateur	dans le cas du neutre non distribué		616038
Surveillance CO	CYCLIC 2020	724915	
1 Report Status avec CYCLIC 2020 *	12 premières alarmes	614079	12 alarmes suivantes 622463
2 Séparateur de condensats	Owamat 10	359423	

* N'oubliez pas de commander les cordons électriques 615892 x 3 (voir p 81)

1 Boîtier report status



2 OWAMAT Séparateur de condensat



Spécifications pouvant évoluer sans préavis.

HOSPITAIR® 2 - 15 bar

Technologie lubrifiée à pistons



- Centrales d'air comprimé médical avec compresseurs à pistons lubrifiés
- Centrales conformes à la norme NF EN ISO 7396-1
- Installation simplifiée de par une conception compacte
- Chaînes de traitement d'air avec sècheurs par adsorption SEC 7HC
- Qualité d'air conforme à la monographie européenne
- Réservoir d'air
- Coffret de pilotage CYCLIC 2020
- Sonde d'hygrométrie et alarme réseau incluses
- Deux alimentations électriques indépendantes

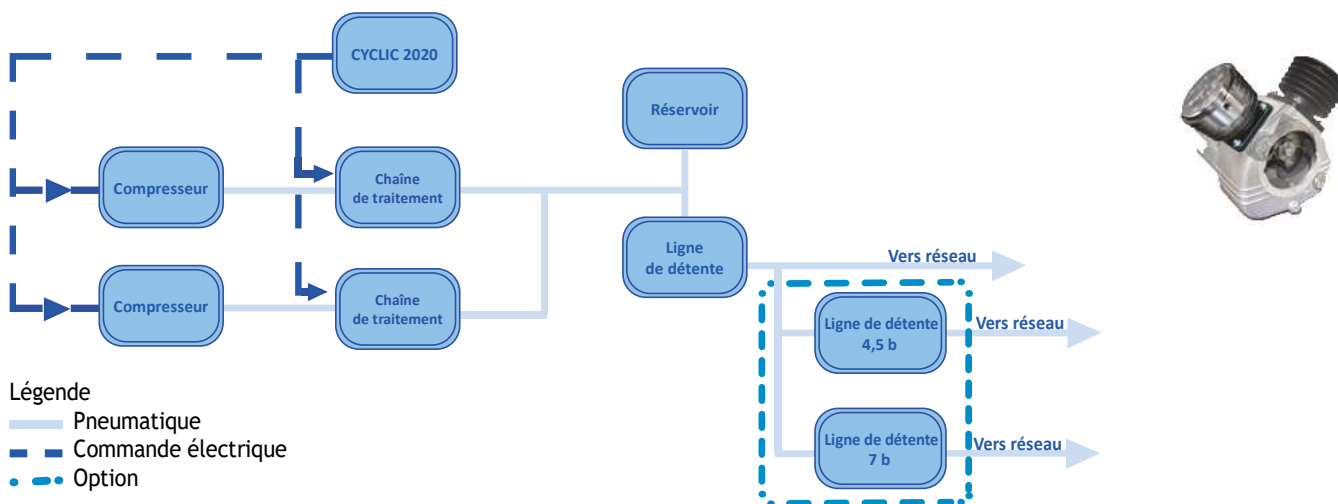


Caractéristiques

HOSPITAIR® 2 15 bar	Puissance kW 50 Hz	Débit * m ³ .h ⁻¹	Modèle de sécheur	Capacité réservoir Litres	Niveau sonore dB(A)	
					Version capotée	Version Standard
12 K2 R5	2 x 1,7	2 x 11	2 x AD5035	500	62	71
20 K2 R5	2 x 3	2 x 20	2 x AD5035	500	67	75
27 K2 R5	2 x 4	2 x 27	2 x AD5035	500	68	77

* Débit du compresseur

Schéma de principe



Configurations possibles

	2 lignes de production
CYCLIC 2020	■
Ligne de détente duplex	■
Box d'insonorisation	◆
Hygromètre	■
Alarme réseau	■
Surveillance CO	◆
■ Équipement en série	
◆ Équipement en option	

Alimentation

- Triphasé, 400V+N+T / 50Hz



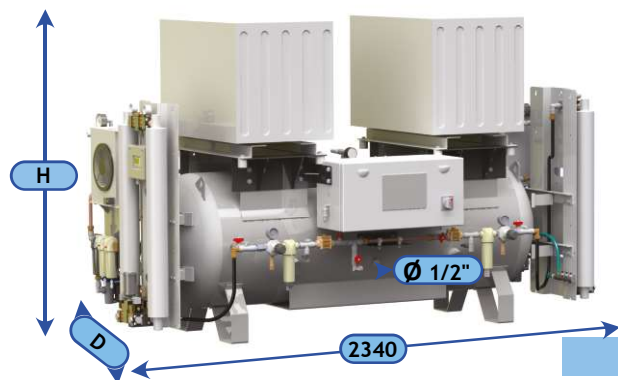
Gamme conforme à la directive 93/42/CEE

Centrales d'air médical

Compresseur à pistons lubrifiés



Encombres (mm)



	D		H		Poids kg	
	coffret électrique fermé	coffret électrique ouvert	Version capotée	Version standard	Version capotée	Version standard
17 K1 R5	1090	1280	1390	1290	880	550
25 K1 R5	1090	1280	1510	1320	880	550
33 K1 R5	1090	1280	1510	1345	910	630

Références des centrales

HOSPITAIR® 2 - 15 bar	12 K2 R5		20 K2 R5		27 K2 R5	
	Version capotée	Version standard	Version capotée	Version standard	Version capotée	Version standard
HOSPITAIR 2 Cyclic 2020 Triphasé, 400V+N+E / 50Hz	923899	923896	923900	923897	923901	923898
Chaîne de traitement SEC 7HC montée sur la centrale	2 x (CY10 - PF36 - SUB36) 2 x AD5035 / CHA36		2 x (CY10 - PF36 - SUB36) 2 x AD5035 / CHA36		2 x (CY10 - PF36 - SUB36) 2 x AD5035 / CHA36	
Ligne de détente duplex montée sur la centrale	DP72DP 2 x (BP300 + PAR36)		DP72DP 2 x (BP300 + PAR36)		DP72DP 2 x (BP300 + PAR36)	

Références des accessoires et options

Sécurité niveau d'huile	1 par compresseur	2 x 622827	
Transformateur	dans le cas du neutre non distribué		616038
Surveillance CO	CYCLIC 2020	724915	
1 Report Status avec CYCLIC 2020 *	12 premières alarmes	614079	12 alarmes suivantes 622463
2 Séparateur de condensats	Owamat 10	359423	

* N'oubliez pas de commander les cordons électriques 615892 x 3 (voir p 81)

1 Boîtier report status



2 OWAMAT Séparateur de condensat



Spécifications pouvant évoluer sans préavis.

HOSPITAIR® G - 15 bar

Technologie lubrifiée à pistons - 15 bar



- Centrales d'air comprimé médicinal à pistons lubrifiés bi-étagés
- Centrales conformes à la norme NF EN ISO 7396-1
- Installations modulables pour tout type de local et d'accès
- Chaîne de traitement d'air avec sécheur par adsorption SEC 7HC
- Qualité d'air conforme à la monographie européenne
- Réservoir d'air
- Ligne de détente simple ou duplex parallèle
- Coffret de pilotage PROCOM-2 ou CYCLIC 2020
- Alarme réseau incluse
- Prise d'air canalisée à l'aspiration
- Deux alimentations électriques indépendantes



Compresseur à piston



SEC 7HC
Chaîne de traitement



Ligne de détente
duplex



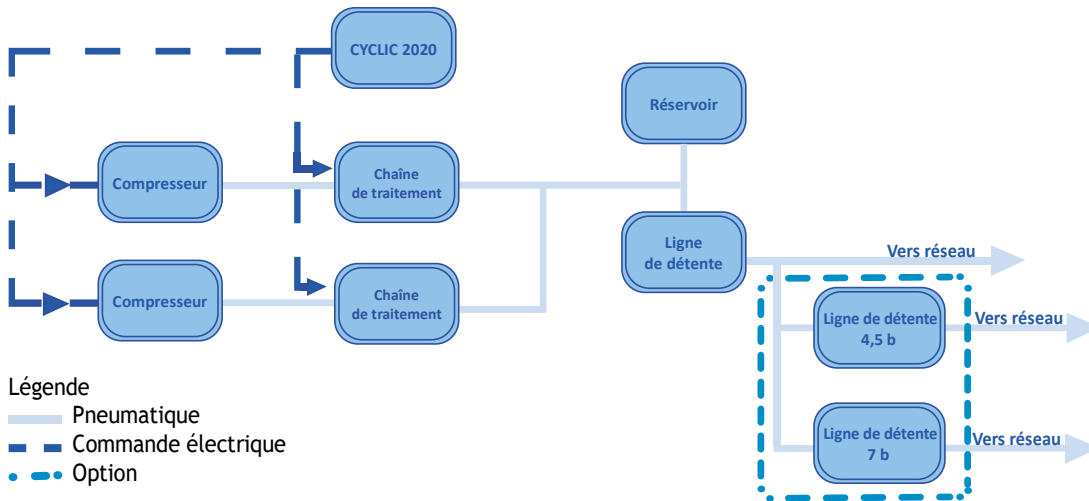
Coffret CYCLIC 2020

Caractéristiques

HOSPITAIR® G 15 bar	Pissance kW 50 / 60 Hz	Débit* m³.h⁻¹	Pression Maxi bar	Niveau sonore dB(A)		Quantité d'huile L	Poids kg	
				Version capotée	Version Standard		Version capotée	Version standard
12 K2	1,7	11	15	62	71	1,1	100	45
20 K2	3	20	15	67	75	1,2	160	70
27 K2	4	27	15	68	77	1,2	170	95
37 K2	5,5	37	15	70	79	1,5	265	125
50 K2	7,5	49	15	72	80	1,5	270	130

* Débit du compresseur

Schéma de principe (ex : centrale duplex)



- Légende
- Pneumatique
 - - - Commande électrique
 - • • Option



Gamme conforme à
la directive 93/42/CEE



Gamme conforme à
la directive 97/23/CE

Configurations possibles

	1 ligne de production	2/3 lignes de production
PROCOM 2	○	■
CYCLIC 2020	■	■
Ligne de détente simple	■	◆
Ligne de détente duplex parallèle	◆	■
Hygromètre	■	■
Alarme réservoir	■	■
Box d'insonorisation	◆	◆
Surveillance CO	◆	◆

Alimentation

- Triphasé, 400V+N+T / 50Hz

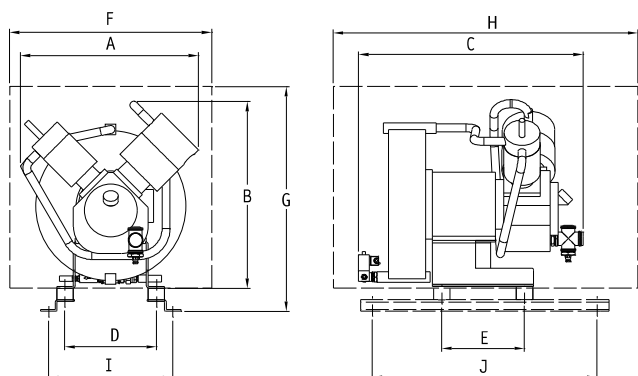
- Équipement en série
- ◆ Équipement en option
- Équipement non disponible

Centrales d'air médical

Compresseur à pistons lubrifiés



Encombres (mm)



Coffret de pilotage, voir page 80

Chaînes de traitement d'air, voir page 70

Ligne de détente, voir page 74

Réservoirs d'air, voir page 78

HOSPITAIR® G 15 bar	Version standard				
	A	B	C	D	E
12 K2	440	430	510	260	465
20 K2	570	590	620	275	250
27 K2	600	610	630	275	250
37 K2	670	630	800	350	320
50 K2	720	650	800	350	320

HOSPITAIR® G 15 bar	Version capotée				
	F	G	H	I	J
12 K2	470	620	780	375	700
20 K2	610	740	930	380	700
27 K2	610	720	920	375	700
37 K2	730	800	1080	446	913
50 K2	730	800	1080	446	913

Plant references

HOSPITAIR® G - 15 bar	12 K2	20 K2	27 K2	37 K2	50 K2	
Compresseur sur socle, flexible, système de décharge et sans sécurité niveau d'huile Triphasé, 400V+N+E / 50Hz	Version capotée	X x 922039	X x 921886	X x 921888	X x 921890	X x 921892
	Version standard	X x 922038	X x 921885	X x 921887	X x 921889	X x 921891
Régulation CYCLIC 2020 (sonde hygrométrie incluse)	1 ligne	822040	822043	815664	815665	815666
	2 lignes	822041	822044	814462	814463	814464
	3 lignes	822042	822045	814467	814468	814469
Régulation PROCOM 2 (sonde hygrométrie incluse)	2 lignes	722046	722048	716877	716878	716879
	3 lignes	722047	722049	716881	716882	716883
Chaîne de traitement SEC 7HC DUPLEX	CY10 - PF36 - SUB36 AD5035 / CHA36 X x 924124					
		DP36S 724001				CY20-PF & SUB72 AD5065/CHA72 X x 924125 DP72S 723946
LIGNE DE DETENTE Fixation murale	pour 1 ligne	DP72DP 724004				
	pour 2 lignes	DP72DP 724004				
	pour 3 lignes	DP72DP 724004				
RESERVOIR D'AIR 15 bar	1 x 500 litres 721126			1 x 1000 litres 721127		

Références des accessoires et options

Report Status avec CYCLIC 2020 *	12 premières alarmes	614079	12 alarmes suivantes	622463
Report Status avec PROCOM 2 *	12 premières alarmes	624265	12 alarmes suivantes	624266
Surveillance CO	CYCLIC 2020	724915	PROCOM 2	724912
Séparateur de condensats	Owamat 10 < 84m³/h	359423	Owamat 11 < 168m³/h	362859
Sécurité niveau d'huile	1 par compresseur	622827		
Transformateur si neutre non distribué	1 par compresseur	616038		

* N'oubliez pas de commander les cordons électriques 615892 x 3 (voir p 81)

Spécifications pouvant évoluer sans préavis.

HOSPITAIR® PACK - 11 bar

Technologie lubrifiée à vis



- Centrales d'air comprimé médicinal à vis lubrifiées
- Centrales conformes à la norme NF EN ISO 7396-1
- Installation simplifiée de par une conception compacte et une connectique rapide
- Chaîne de traitement d'air avec sécheur par adsorption SEC 7HC
- Qualité d'air conforme à la monographie européenne
- Coffret de pilotage PROCOM 2 ou CYCLIC 2020
- Alarme réseau incluse



Exemple de configuration standard

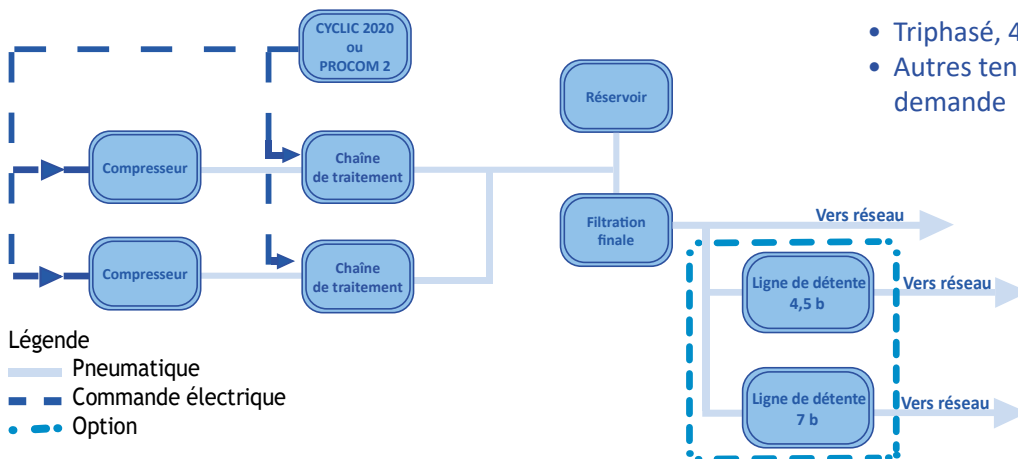
Pour une centrale HOSPITAIR PACK avec 3 lignes MVA9 et CYCLIC 2020 :
 1 centrale HOSPITAIR PACK PRINCIPAL 3 lignes CYCLIC 2020 - MVA9
 2 centrales HOSPITAIR PACK PILOTÉ - MVA9

Caractéristiques

HOSPITAIR® PACK 11 bar	Puissance kW 50/ 60 Hz	Débit * m ³ .h ⁻¹		Modèle de sécheur	Niveau sonore dB(A) **	Poids kg
		à 50 Hz	à 60 Hz			
MVX2	2,2	16	16	1 x AD5035	60	165
MVX3	3	22	22	1 x AD5035	61	165
MVX4	4	29	29	1 x AD5035	62	170
MVX5	5,5	40	40	1 x AD5065	64	185
MVA9	7,5	65	65	1 x AD5065	65	290
MVB12	11	100	100	1 x AD5130	64	375
MVB16	15	126	130	1 x AD5130	65	480
MVC19	18,5	179	174	1 x AD5195	67	660

* Débit du compresseur selon ISO 1217 : 1996 - C Annex / ** Niveau sonore selon PN8 NTC 2.3, mesuré à 1m de distance en champ libre

Schéma de principe (ex : centrale duplex)



Alimentation

- Triphasé, 400V+N+T / 50Hz (standard)
- Autres tensions et fréquences sur demande

Configurations possibles

	1 ligne de production	2/3 lignes de production	4 lignes de production
PROCOM 2	■	■	■
CYCLIC 2020	■	■	○
Filtration finale simple	■	◆	◆
Filtration finale duplex parallèle	◆	■	■
Hygromètre	■	■	■
Alarme réseau	■	■	■
Séparateur de condensats	◆	◆	◆
Surveillance CO	◆	◆	◆

- Équipement en série
- ◆ Équipement en option
- Équipement non disponible



Gamme conforme à la directive 93/42/CEE



Gamme conforme à la directive 97/23/CE

Centrales d'air médical

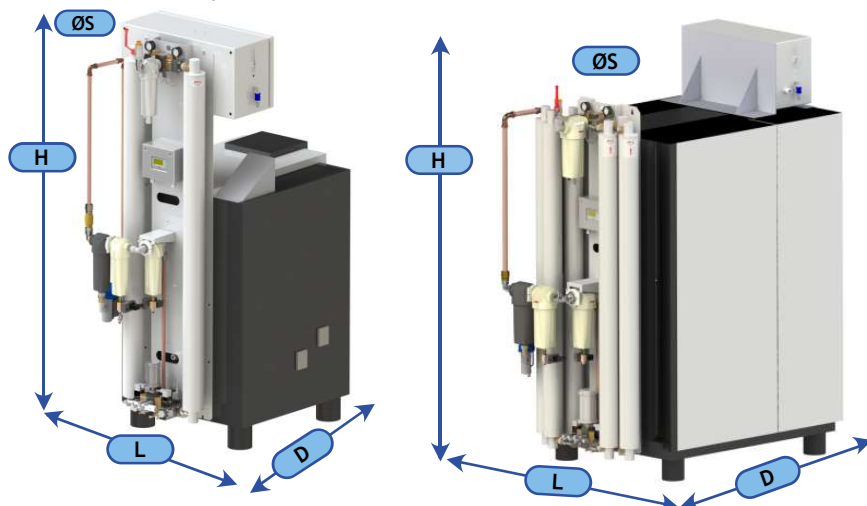
Compresseur à vis lubrifiée



Encombres (mm)

MVX2 / MVX3 / MVX4 / MVX5 / MVA9
MVB12 / MVB16

MVC19



	L	D	H	ØS
MVX2	600	860	1340	1/2"
MVX3	600	860	1340	1/2"
MVX4	600	860	1340	1/2"
MVX5	600	870	1430	1/2"
MVA9	640	1000	1630	1/2"
MVB12	750	1100	1350	3/4"
MVB16	750	1250	1350	3/4"
MVC19	890	1870	1670	3/4"

Références des centrales

HOSPITAIR® PACK 11 bar		MVX2	MVX3	MVX4	MVX5	MVA9	MVB12	MVB16	MVC19
Hospitair PACK 1 ligne	Cyclic 2020	923986	923987	923988	923989	924914	923991	923992	923993
Hospitair PACK Principal 2 lignes	Cyclic 2020	923995	923996	923997	923998	924915	924000	924001	924002
Hospitair PACK Principal 3 lignes	Cyclic 2020	924013	924014	924015	924016	924916	924018	924019	924020
Hospitair PACK 1 ligne	Procom 2	924279	924280	924281	924282	924917	924284	924285	924286
Hospitair PACK Principal 2 lignes	Procom 2	924004	924005	924006	924007	924918	924009	924010	924011
Hospitair PACK Principal 3 lignes	Procom 2	924022	924023	924024	924025	924919	924027	924028	924029
Hospitair PACK Principal 4 lignes	Procom 2	924031	924032	924033	924034	924920	924036	924037	924038
Hospitair PACK Piloté par PACK principal		924040	924041	924042	924043	924921	924045	924046	924047

Chaîne de traitement SEC 7HC incluse

CY10 - PF36 - SUB36
AD5035 / CHA36

CY20 - PF72 - SUB72
AD5065/CHA72

CY20 - PF109 -
SUB109
AD5130/CHA109

CY30 PF&
SUB217
AD5195/
CHA217

		FP36S 724009	FP72S 724010	FP109S 724011	FP217S 724012
FILTRATION FINALE fixation murale voir page 75	1 ligne	FP36S 724009	FP72S 724010	FP109S 724011	FP217S 724012
	2 lignes	FP72DP 724014		FP144DP 724015	FP218DP 724016
	3 lignes	FP72DP 724014	FP144DP 724015		FP218DP 724016
RÉSERVOIR D'AIR VERTICAL avec équipement - 11 bar voir page 79		1x 900 l 1x 721119		2x 1000 l 2x 724999	3x 1500 l 3x 721121

Références des accessoires et options

Report Status avec CYCLIC 2020 *	12 premières alarmes	614079	12 alarmes suivantes	622463
Report Status avec PROCOM 2 *	12 premières alarmes	624265	12 alarmes suivantes	624266
Surveillance CO	CYCLIC 2020	724915	PROCOM 2	724912
Ligne de détente Duplex	DD BP300 - 4,5 bar	622305	DD BP300 - 7 bar	622306
Séparateur de condensats	voir page 63			

* N'oubliez pas de commander les cordons électriques 615892 x 3 (voir p 81)

Spécifications pouvant évoluer sans préavis.

HOSPITAIR® PACK - 15 bar

Technologie lubrifiée à vis



- Centrales d'air comprimé médicinal à vis lubrifiées
- Centrales conformes à la norme NF EN ISO 7396-1
- Installation simplifiée de par une conception compacte et une connectique rapide
- Chaîne de traitement d'air avec sécheur par adsorption SEC 7HC
- Qualité d'air conforme à la monographie européenne
- Coffret de pilotage PROCOM 2 ou CYCLIC 2020
- Alarme réseau incluse



Exemple de configuration standard

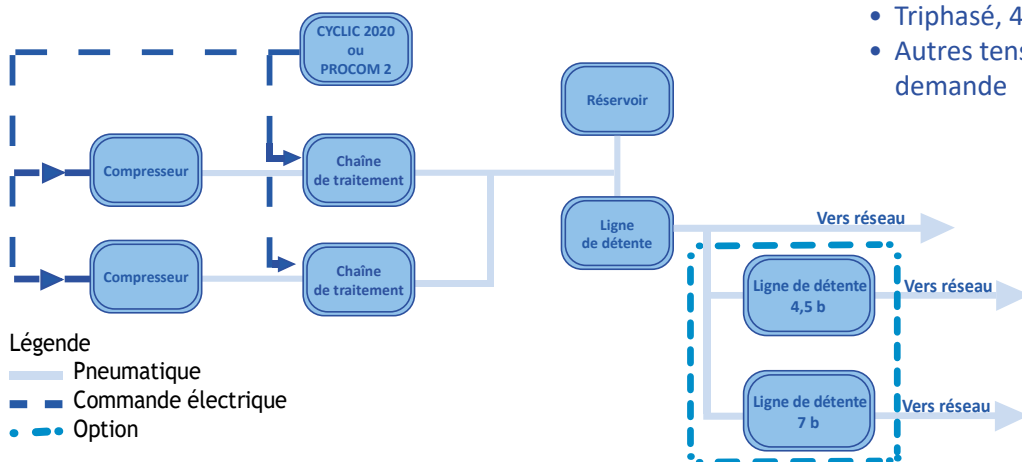
Pour une centrale HOSPITAIR PACK avec 3 lignes MVA9 et CYCLIC 2020 :
 1 centrale HOSPITAIR PACK PRINCIPAL 3 lignes CYCLIC 2020 - MVA9
 2 centrales HOSPITAIR PACK PILOTÉ - MVA9

Caractéristiques

HOSPITAIR® PACK 15 bar	Puissance kW 50/ 60 Hz	Débit * m ³ .h ⁻¹		Modèle de sécheur	Niveau sonore dB(A) **	Poids kg
		à 50 Hz	à 60 Hz			
MVX4	4	22	22	1 x AD5035	62	170
MVX5	5,5	32	32	1 x AD5035	64	185
MVA9	7,5	50	50	1 x AD5065	65	290
MVB12	11	78	78	1 x AD5065	64	375
MVB16	15	102	106	1 x AD5130	65	480
MVC19	18,5	150	144	1 x AD5130	67	660
MVC23	22	174	170	1 x AD5195	69	690

* Débit du compresseur selon ISO 1217 : 1996 - C Annex / ** Niveau sonore selon PN8 NTC 2.3, mesuré à 1m de distance en champ libre

Schéma de principe (ex : centrale duplex)



Alimentation

- Triphasé, 400V+N+T / 50Hz (standard)
- Autres tensions et fréquences sur demande

Configurations possibles

	1 ligne de production	2/3 lignes de production	4 lignes de production
PROCOM 2	■	■	■
CYCLIC 2020	■	■	○
Ligne de détente simple	■	◆	◆
Ligne de détente duplex parallèle	◆	■	■
Hygromètre	■	■	■
Alarme réseau	■	■	■
Séparateur de condensats	◆	◆	◆
Surveillance CO	◆	◆	◆

- Équipement en série
- ◆ Équipement en option
- Équipement non disponible



Gamme conforme à la directive 93/42/CEE



Gamme conforme à la directive 97/23/CE

Centrales d'air médical

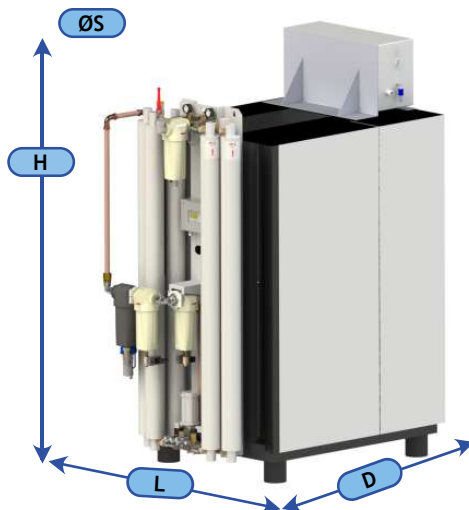
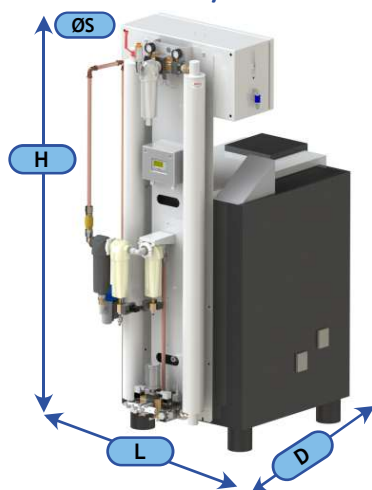
Compresseur à vis lubrifiée



Encombres (mm)

MVX2 / MVX3 / MVX4 / MVX5 / MVA9
MVB12 / MVB16

MVC19 / MVC23



	L	D	H	ØS
MVX4	600	860	1340	1/2"
MVX5	600	870	1430	1/2"
MVA9	640	1000	1630	1/2"
MVB12	750	1100	1350	3/4"
MVB16	750	1250	1350	3/4"
MVC19	890	1870	1670	3/4"
MVC23	890	1870	1670	3/4"

Références des centrales

HOSPITAIR® PACK 15 bar		MVX4	MVX5	MVA9	MVB12	MVB16	MVC19	MVC23
Hospitair PACK 1 ligne	Cyclic 2020	924049	924050	924906	924052	924053	924054	924055
Hospitair PACK Principal 2 lignes	Cyclic 2020	924056	924057	924907	924059	924060	924061	924062
Hospitair PACK Principal 3 lignes	Cyclic 2020	924070	924071	924908	924073	924074	924075	924076
Hospitair PACK 1 ligne	Procom 2	924288	924289	924909	924291	924292	924293	924294
Hospitair PACK Principal 2 lignes	Procom 2	924063	924064	924910	924066	924067	924068	924069
Hospitair PACK Principal 3 lignes	Procom 2	924077	924078	924911	924080	924081	924082	924083
Hospitair PACK Principal 4 lignes	Procom 2	924084	924085	924912	924087	924088	924089	924090
Hospitair PACK Piloté par PACK Principal		924091	924092	924913	924094	924095	924096	924097

Chaîne de traitement SEC 7HC incluse

CY10-PF36-SUB36
AD5065 / CHA36

CY20-PF72-SUB72
AD5065 / CHA72

CY20-PF109-SUB109
AD5130 / CHA109

CY30-
PF&SUB217
AD5195/
CHA217

		DP36S 724001	DP72S 723946	DP109S 724002	DP217S 723947
LIGNE DE DÉTENTE fixation murale voir page 74	1 ligne				
	2 lignes	DP72DP 724004		DP144DP 724005	DP218DP 724006
	3 lignes	DP72DP 724004	DP144DP 724005	DP218DP 724006	DP434DP 724007
RÉSERVOIR D'AIR VERTICAL avec équipement - 11 bar voir page 79	1-2 lignes	1 x 500 l 1 x 721126		1 x 1000 l 1 x 721127	1 x 1500 l 1 x 721128
	3 lignes	1 x 1000 l 1 x 721127		1 x 1500 l 1 x 721128	2 x 1000 l 2 x 721127

Références des accessoires et options

Report Status avec CYCLIC 2020 *	12 premières alarmes	614079	12 alarmes suivantes	622463
Report Status avec PROCOM 2 *	12 premières alarmes	624265	12 alarmes suivantes	624266
Surveillance CO	CYCLIC 2020	724915	PROCOM 2	724912
Ligne de détente Duplex	DD BP300 - 4,5 bar	622305	DD BP300 - 7 bar	622306
Séparateur de condensats	voir page 63			

* N'oubliez pas de commander les cordons électriques 615892 x 3 (voir p 81)

Spécifications pouvant évoluer sans préavis.

HOSPITAIR® SKID - 11 bar

Technologie lubrifiée à vis



- Centrales d'air comprimé médicinal à vis lubrifiées
- Conception modulaire pour une installation simplifiée
- Centrales conformes à la norme NF EN ISO 7396-1
- Chaîne de traitement d'air avec sécheur par adsorption SEC 7HC
- Qualité d'air conforme à la monographie européenne
- Présentation en SKID pour une installation intérieure
- Alarme réseau incluse



Exemple de configuration standard

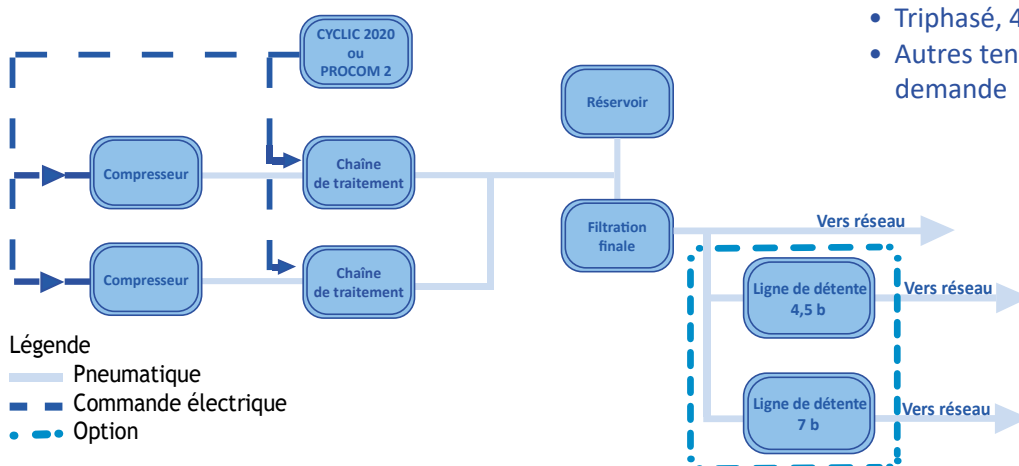
Pour une centrale HOSPITAIR SKID avec 3 lignes MVD31 et CYCLIC 2020 :
 1 centrale HOSPITAIR SKID PRINCIPAL 3 lignes CYCLIC 2020 - MVD31
 2 centrales HOSPITAIR SKID PILOTÉ- MVD31

Caractéristiques

HOSPITAIR® SKID 11 bar	Puissance kW 50/ 60 Hz	Débit* m ³ .h ⁻¹		Modèle de sécheur	Niveau sonore dB(A) **	Poids kg
		à 50 Hz	à 60 Hz			
MVC23	22	210	207	AD5260	69	755
MVD31	30	269	274	AD5325	69	1090
MVE38	37	336	336	AD5325	70	1385

* Débit du compresseur selon ISO 1217 : 1996 - C Annex / ** Niveau sonore selon PN8 NTC 2.3, mesuré à 1m de distance en champ libre

Schéma de principe (ex : centrale duplex)



Alimentation

- Triphasé, 400V+N+T / 50Hz (standard)
- Autres tensions et fréquences sur demande

Configurations possibles

	1 ligne de production	2/3 lignes de production	4 lignes de production
PROCOM 2	■	■	■
CYCLIC 2020	■	■	○
Filtration finale simple	■	◆	◆
Filtration finale duplex parallèle	◆	■	■
Hygromètre	■	■	■
Alarme réseau	■	■	■
Séparateur de condensats	◆	◆	◆
Surveillance CO	◆	◆	◆



Gamme conforme à la directive 93/42/CEE

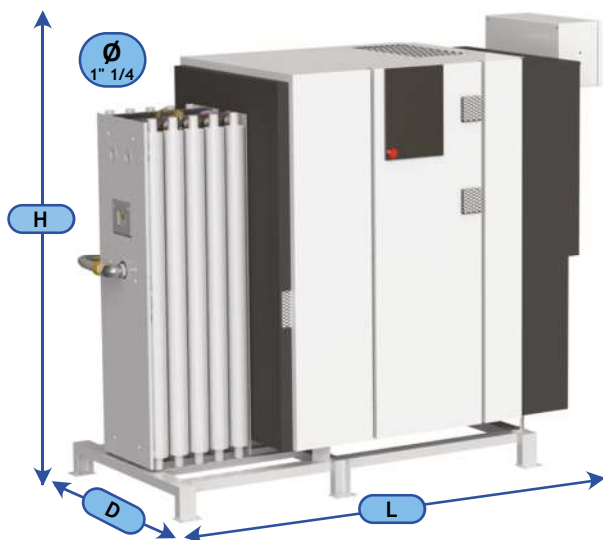
- Équipement en série
- ◆ Équipement en option
- Équipement non disponible

Centrales d'air médical

Compresseur à vis lubrifiée



Encombres (mm)



	L	D	H
MVC23	2200	860	1800
MVD31	2360	995	1760
MVE38	2500	1070	1990



Filtration finale duplex parallèle

Références des centrales

HOSPITAIR® SKID 11 bar		MVC23	MVD31	MVE38
Hospitair SKID 1 ligne	Cyclic 2020	924993	924223	924230
HospitairSKID Principal 2 lignes	Cyclic 2020	924994	924224	924231
Hospitair SKID Principal 3 lignes	Cyclic 2020	924995	924226	924233
Hospitair SKID 1 ligne	Procom 2	924996	924295	924296
Hospitair SKID Principal 2 lignes	Procom 2	924997	924225	924232
Hospitair SKID Principal 3 lignes	Procom 2	924998	924227	924234
Hospitair SKID Principal 4 lignes	Procom 2	924999	924228	924235
Hospitair SKID Piloté par SKID Principal		925000	924229	924236

Chaîne de traitement SEC 7HC incluse

PF217-SUB217
AD5260 / CHA217

PF396-SUB396
AD5325 / CHA396

FILTRATION FINALE		1 ligne	2 lignes	3 lignes
fixation murale voir page 75		FP217S 724012	FP434DP 724017	FP396S 724013
		FP434DP 724017		FP792DP 724018
RÉSERVOIR D'AIR VERTICAL avec équipement - 11 bar voir page 79		2 x 2000 l 2 x 721122		

Références des accessoires et options

Report Status avec CYCLIC 2020 *	12 premières alarmes	614079	12 alarmes suivantes	622463
Report Status avec PROCOM 2 *	12 premières alarmes	624265	12 alarmes suivantes	624266
Ligne de détente Duplex	DD BP300 - 4,5 bar	622305	DD BP300 - 7 bar	622306
	DD BP500 - 4,5 bar	624813	DD BP500 - 7 bar	624814
Surveillance CO	CYCLIC 2020	724915	PROCOM 2	724912
Séparateur de condensats	voir page 63			

* N'oubliez pas de commander les cordons électriques 615892 x 3 (voir p 81)

Spécifications pouvant évoluer sans préavis.

HOSPITAIR® SKID - 15 bar

Technologie lubrifiée à vis



- Centrales d'air comprimé médicinal à vis lubrifiées
- Conception modulaire pour une installation simplifiée
- Centrales conformes à la norme NF EN ISO 7396-1
- Chaîne de traitement d'air avec sécheur par adsorption SEC 7HC
- Qualité d'air conforme à la monographie européenne
- Présentation en SKID pour une installation intérieure
- Alarme réseau incluse



Exemple de configuration standard

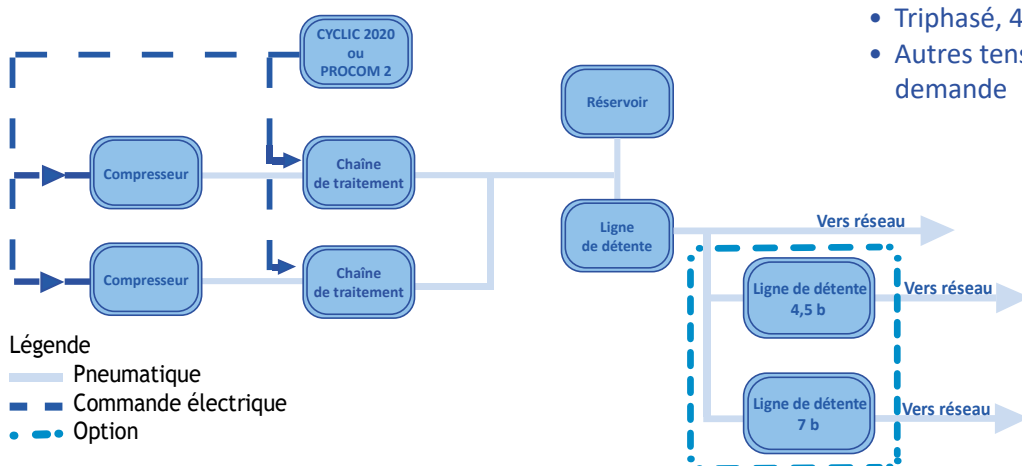
Pour une centrale HOSPITAIR SKID avec 3 lignes MVD31 et CYCLIC 2020 :
 1 centrale HOSPITAIR SKID PRINCIPAL 3 lignes CYCLIC 2020 - MVD31
 2 centrales HOSPITAIR SKID PILOTÉ- MVD31

Caractéristiques

HOSPITAIR® SKID 15 bar	Puissance kW 50/ 60 Hz	Débit* m ³ .h ⁻¹		Modèle de sécheur	Niveau sonore dB(A) **	Poids kg
		à 50 Hz	à 60 Hz			
MVD31	30	223	214	AD5260	69	1090
MVE38	37	266	271	AD5325	70	1385
MVE46	45	328	320	AD5325	71	1460

* Débit du compresseur selon ISO 1217 : 1996 - C Annex / ** Niveau sonore selon PN8 NTC 2.3, mesuré à 1m de distance en champ libre

Schéma de principe (ex : centrale duplex)



Alimentation

- Triphasé, 400V+N+T / 50Hz (standard)
- Autres tensions et fréquences sur demande

Configurations possibles

	1 ligne de production	2/3 lignes de production	4 lignes de production
PROCOM 2	■	■	■
CYCLIC 2020	■	■	○
Ligne de détente simple	■	◆	◆
Ligne de détente duplex parallèle	◆	■	■
Hygromètre	■	■	■
Alarme réseau	■	■	■
Séparateur de condensats	◆	◆	◆
Surveillance CO	◆	◆	◆



Gamme conforme à la directive 93/42/CEE

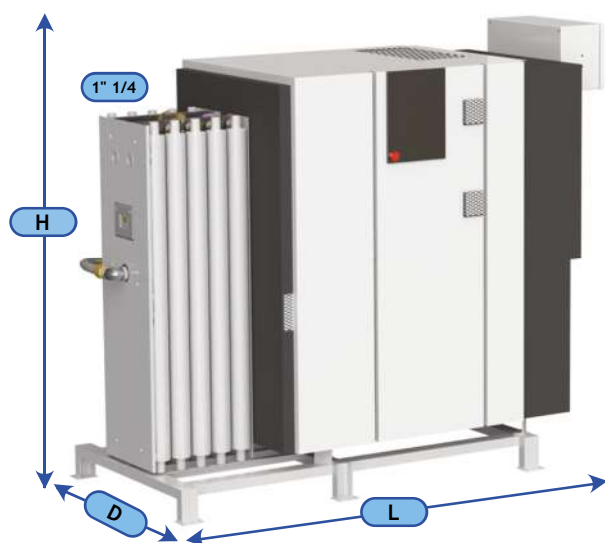
- Équipement en série
- ◆ Équipement en option
- Équipement non disponible

Centrales d'air médical

Compresseur à vis lubrifiée



Encombres (mm)



	L	D	H
MVD31	2360	995	1760
MVE37	2500	1070	1990
MVE46	2500	1070	1990



Ligne de détente duplex parallèle

Références des centrales

HOSPITAIR® SKID 11 bar		MVD31	MVE38	MVE46
Hospitair SKID 1 ligne	Cyclic 2020	924237	924244	924251
Hospitair SKID Principal 2 lignes	Cyclic 2020	924238	924245	924252
Hospitair SKID Principal 3 lignes	Cyclic 2020	924240	924247	924254
Hospitair SKID 1 ligne	Procom 2	924297	924298	924299
Hospitair SKID Principal 2 lignes	Procom 2	924239	924246	924253
Hospitair SKID Principal 3 lignes	Procom 2	924241	924248	924255
Hospitair SKID Principal 4 lignes	Procom 2	924242	924249	924256
Hospitair SKID Piloté par SKID Principal		924243	924250	924257

Chaîne de traitement SEC 7HC incluse

PF217-SUB217
AD5260 / CHA217

PF396-SUB396
AD5325 / CHA396

LIGNE DE DÉTENTE		1 ligne	2 lignes	3 lignes
fixation murale voir page 74		DP217S 723947	DP396S 724003	DP434DP 724007
		DP434DP 724007	DP792DP 724008	
RÉSERVOIR D'AIR VERTICAL avec équipement - 11 bar voir page 79	1 or 2 lignes	2 x 1000 l 2 x 721127		
	3 lignes	2 x 1500 l 2 x 721128		

Références des accessoires et options

Report Status avec CYCLIC 2020 *	12 premières alarmes	614079	12 alarmes suivantes	622463
Report Status avec PROCOM 2 *	12 premières alarmes	624265	12 alarmes suivantes	624266
Ligne de détente Duplex	DD BP300 - 4,5 bar	622305	DD BP300 - 7 bar	622306
	DD BP500 - 4,5 bar	624813	DD BP500 - 7 bar	624814
Surveillance CO	CYCLIC 2020	724915	PROCOM 2	724912
Séparateur de condensats	voir page 63			

* N'oubliez pas de commander les cordons électriques 615892 x 3 (voir p 81)

Spécifications pouvant évoluer sans préavis.

HOSPITAIR® PACK D- 11 bar

Technologie lubrifiée à vis



Système modulaire

- Centrales d'air comprimé médicinal à vis lubrifiées
- Centrales conformes à la norme NF EN ISO 7396-1
- Chaînes de traitement d'air (duplex) avec sécheurs par adsorption SEC 7HC et coffret de pilotage PROCOM
- Qualité d'air conforme à la monographie européenne
- Réservoir(s) et filtration finale
- Sonde d'hygrométrie et alarme réseau incluses
- Installation simplifiée avec connecteurs rapides

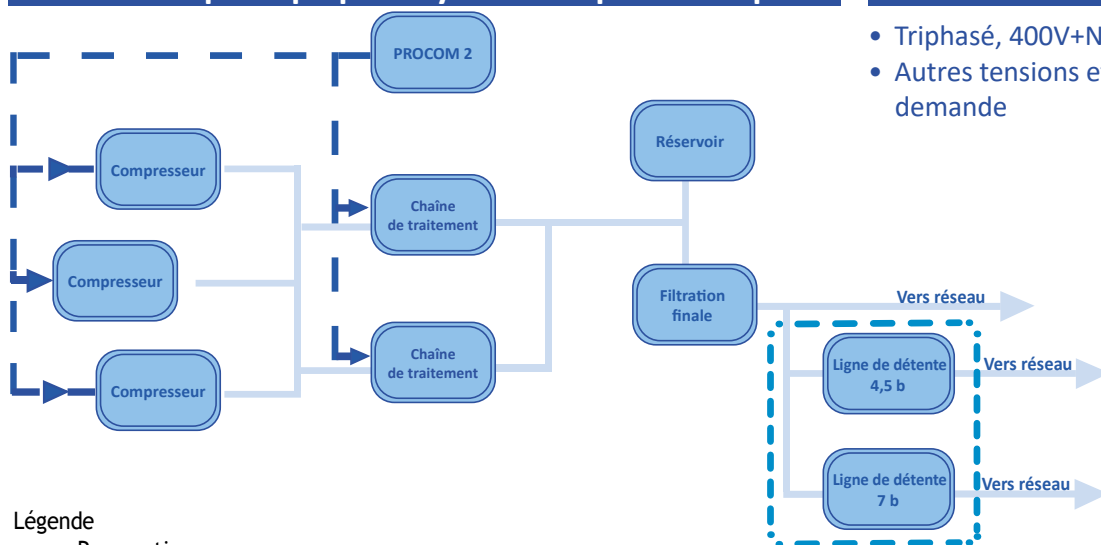


Caractéristiques

HOSPITAIR® PACK D - 11 bar	Puissance kW 50/ 60 Hz	Débit * m ³ .h ⁻¹		Modèle de sécheur	Niveau sonore dB(A) **	Poids - kg	
		à 50 Hz	à 60 Hz			Compresseur	Traitement
MVX2	2 ou 3 x 2,2	2 ou 3 x 16	2 ou 3 x 16	2 x AD5035	60	140	116
MVX3	2 ou 3 x 3	2 ou 3 x 22	2 ou 3 x 22	2 x AD5035	61	140	116
MVX4	2 ou 3 x 4	2 ou 3 x 29	2 ou 3 x 29	2 x AD5035	62	145	116
MVX5	2 ou 3 x 5,5	2 ou 3 x 40	2 ou 3 x 40	2 x AD5065	64	155	150
MVA9	2 ou 3 x 7,5	2 ou 3 x 65	2 ou 3 x 65	2 x AD5065	65	240	150
MVB12	2 ou 3 x 11	2 ou 3 x 100	2 ou 3 x 100	2 x AD5130	64	312	210
MVB16	2 ou 3 x 15	2 ou 3 x 126	2 ou 3 x 130	2 x AD5130	65	320	210
MVC19	2 ou 3 x 18,5	2 ou 3 x 179	2 ou 3 x 174	2 x AD5195	67	505	280
MVC23	2 ou 3 x 22	2 ou 3 x 210	2 ou 3 x 207	2 x AD5195	69	525	280

* Débit du compresseur selon ISO 1217 : 1996 - C Annex / ** Niveau sonore selon PN8 NTC 2.3, mesuré à 1m de distance en champ libre

Schéma de principe pour système duplex ou triplex



Alimentation

- Triphasé, 400V+N+T / 50Hz (standard)
- Autres tensions et fréquences sur demande

Légende

- Pneumatique
- - - Commande électrique
- • • Option



Gamme conforme à la directive 93/42/CEE

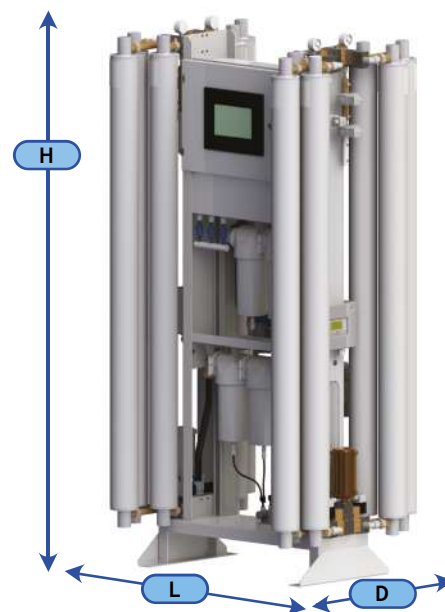
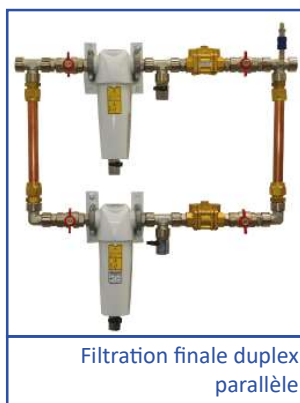
Centrales d'air médical

Compresseur à vis lubrifiée



Encombres (mm)

Compresseur à vis	L	D	H
MVX2	590	632	970
MVX3	590	632	970
MVX4	590	632	970
MVX5	590	632	970
MVA9	630	790	1100
MVB12	750	895	1260
MVB16	750	895	1260
MVC19	800	1110	1530
MVC23	800	1110	1530



SEC 7HC DUPLEX	L	D	H	Ø entrée	Ø sortie
2 x AD5035	750	400	1660	3 x 3/8"	3/8"
2 x AD5065	750	400	1700	3 x 1/2"	1/2"
2 x AD5130	860	450	1700	3 x 3/4"	3/4"
2 x AD5195	860	625	1700	3 x 1"	1"

Références des centrales

HOSPITAIR® PACK D - 11 bar	MVX2	MVX3	MVX4	MVX5	MVA9	MVB12	MVB16	MVC19	MVC23
Compresseur à vis + flexible réseau + clapet + kit de contrôle	2 ou 3 x 823968	2 ou 3 x 823969	2 ou 3 x 823970	2 ou 3 x 823971	2 ou 3 x 824396	2 ou 3 x 823973	2 ou 3 x 823974	2 ou 3 x 823975	2 ou 3 x 823976
Chaîne de traitement SEC 7HC DUPLEX avec régulation PROCOM 2	AD5035 924322		AD5065 924339		AD5130 924340		AD5195 924341		
FILTRATION FINALE Fixation murale <i>voir page 75</i>	FP72DP 724014		FP144DP 724015		FP218DP 724016		FP434DP 724017		
RÉSERVOIR D'AIR VERTICAL avec équipement - 11 bar <i>voir page 79</i>	1 x 900 l 1 x 721119				2 x 1000 l 2 x 724999			3 x 1500 l 3 x 721121	

Références des accessoires et options

Report Status avec PROCOM 2 *	12 premières alarmes	624267	12 alarmes suivantes	624268
Ligne de détente duplex	DD BP300 - 4,5 bar	622305	DD BP300 - 7 bar	622306
Surveillance CO	PROCOM2	724912		
Séparateur de condensat	<i>voir page 63</i>			

* N'oubliez pas de commander les cordons électriques 615892 x 3 (voir p 81)

Spécifications pouvant évoluer sans préavis.

HOSPITAIR® C- 15 bar

Technologie lubrifiée à vis



Cabine pour installation en extérieur

- Disponible en version 11 bar
- Centrales d'air comprimé médicinal à vis lubrifiées
- Présentation en cabine pour une installation en extérieur
- Centrales conformes à la norme NF EN ISO 7396-1
- Chaînes de traitement d'air avec sécheur par adsorption SEC 7HC
- Qualité d'air conforme à la Monographie Européenne
- Réservoir(s) installé(s) dans la cabine
- Alarme réseau incluse
- Centrale livrée prête à l'emploi et installation simplifiée
- Deux alimentations électriques indépendantes



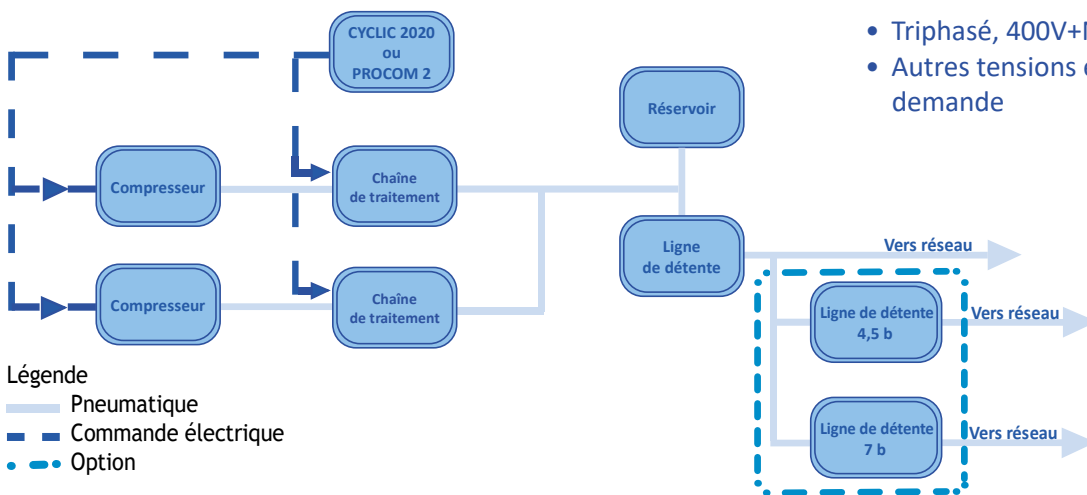
Cabine constituée de panneaux composites isolants

Caractéristiques

HOSPITAIR® C 15 bar	Puissance kW 50/ 60 Hz	Débit * m ³ .h ⁻¹		Modèle de sécheur	Réservoir - l		Niveau sonore dB(A)**
		at 50 Hz	at 60 Hz		1 ligne	2 lignes	
MVX4	4	22	22	AD5035	500	2 x 500	57
MVX5	5,5	32	32	AD5035	500	2 x 500	57
MVA9	7,5	50	50	AD5065	500	2 x 500	58
MVB12	11	78	78	AD5065	500	2 x 500	58
MVB16	15	102	106	AD5130	500	2 x 500	62
MVC19	18,5	150	144	AD5195	500	2 x 500	62
MVC23	22	174	170	AD5195	500	2 x 500	63

* Débit du compresseur selon ISO 1217 : 1996 - C Annex / ** Niveau sonore selon PN8 NTC 2.3, mesuré à 1m de distance en champ libre

Schéma de principe (ex : centrale duplex)



- Légende
- Pneumatique
 - - - Commande électrique
 - • • Option

Alimentation

- Triphasé, 400V+N+T / 50Hz (standard)
- Autres tensions et fréquences sur demande



Gamme conforme à la directive 93/42/CEE



Gamme conforme à la directive 97/23/CE

Configurations possibles

	1 ligne de production	2 lignes de production
PROCOM 2	■	■
CYCLIC 2020	■	■
Ligne de détente simple	■	◆
Ligne de détente duplex parallèle	◆	■
Hygromètre	■	■
Alarme réseau	■	■
Séparateur de condensats	■	■
Surveillance CO	◆	◆

■ Équipement en série ◆ Équipement en option

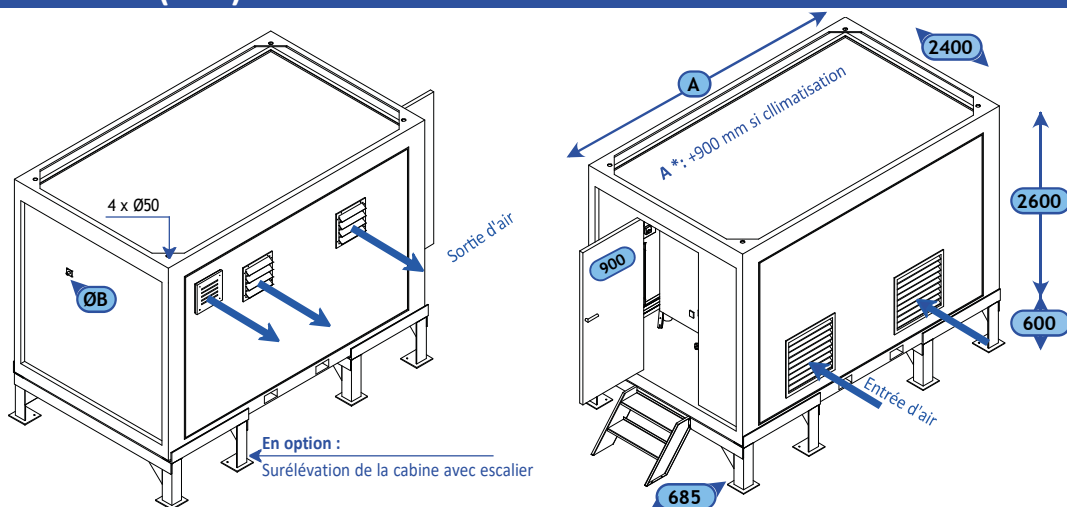


Centrales d'air médical

Compresseur à vis lubrifiée



Encombres (mm)



	HOSPITAIR C avec 1 compresseur			HOSPITAIR C avec 2 compresseurs		
	A	Ø B	Poids kg	A	Ø B	Poids kg
MVX4	2200	1/2"	1050	3500	3/4"	1800
MVX5	2200	1/2"	1070	3500	3/4"	1880
MVA9	2200	1/2"	1100	4000	3/4"	2010
MVB12	2500	1/2"	1300	4000	3/4"	2300
MVB16	2500	3/4"	1600	4000	3/4"	2600
MVC19	2700	3/4"	1670	4300	3/4"	2750
MVC23	3000	3/4"	1950	4300	3/4"	3290

Références des centrales

HOSPITAIR® CABINE 15 bar			MVX4	MVX5	MVA9	MVB12	MVB16	MVC19	MVC23
Hospitaire C1	Cyclic 2020	1 compresseur	921003	921004	924922	921006	921007	921008	921009
Hospitaire C2	Cyclic 2020	2 compresseurs	921017	921018	924923	923515	923516	921022	921023
Hospitaire C2	Cyclic 2020	2 compresseurs + climatisation	922347	922348	924924	922350	922351	922352	922353
Hospitaire C1	Procom 2	1 compresseur	924303	924304	924925	924306	924307	924308	924309
Hospitaire C2	Procom 2	2 compresseurs	921010	921011	924926	923514	921014	921015	921016
Hospitaire C2	Procom 2	2 compresseurs + climatisation	924258	924259	924927	924261	924262	924263	924264

Chaînes de traitement SEC 7HC incluses

CY10-PF36-SUB36 AD5035/CHA36	CY20-PF72-SUB72 AD5065/CHA72	CY20-PF109-SUB109 AD5130/CHA109	CY30-PF/ SUB217 AD5195- CHA217
---------------------------------	---------------------------------	------------------------------------	---

LIGNE DE DETENTE	cabine avec 1 compresseur	DP36S	DP72S	DP109S	DP36S
	cabine avec 2 compresseurs	DP72DP	DP144DP	DP218DP	
Séparateur de condensats inclus		OWAMAT 10	OWAMAT 11	OWAMAT 12	

Références des accessoires et options

	MVX4	MVX5	MVA9	MVB12	MVB16	MVC19	MVC23
Surélévation de la cabine avec escalier	621410						
	621410			621411			
Report Status avec CYCLIC 2020 *	12 premières alarmes	614079	12 alarmes suivantes	622463			
Report Status avec PROCOM 2 *	12 premières alarmes	624265	12 alarmes suivantes	624266			
Surveillance CO	CYCLIC 2020	724915	PROCOM 2	724912			

* N'oubliez pas de commander les cordons électriques 615892 x 3 (voir p 81)

Spécifications pouvant évoluer sans préavis.

HOSPITAIR® G - 11 bar

Technologie lubrifiée à vis



Système modulaire

- Centrales d'air comprimé médicinal à vis lubrifiées
- Centrales conformes à la norme NF EN ISO 7396-1
- Chaîne de traitement d'air par adsorption
- Qualité d'air conforme à la monographie européenne
- Réservoir(s) et filtration finale
- Sonde d'hygrométrie et alarme réseau incluses
- Plusieurs mode de régulation proposés (voir tableau des configuration)
- Installation simplifiée avec connecteurs rapides

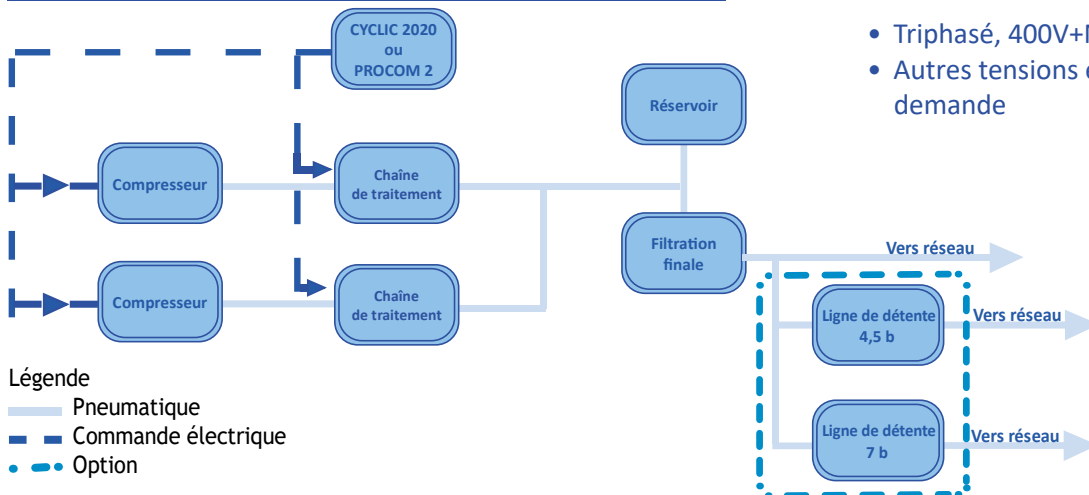


Caractéristiques

HOSPITAIR® G 11 bar	Puissance kW 50/ 60 Hz	Débit * m³.h ⁻¹		Modèle de sécheur	Niveau sonore dB(A) **	Poids kg	Encombrement du compresseur L x D x H / mm
		à 50 Hz	à 60 Hz				
MVX4	4	29	29	AD5035	62	145	590 x 632 x 970
MVX5	5,5	40	40	AD5065	64	155	590 x 632 x 970
MVA9	7,5	65	65	AD5065	65	240	630 x 790 x 1100
MVB12	11	100	100	AD5130	64	312	750 x 895 x 1260
MVB16	15	126	130	AD5130	65	320	750 x 895 x 1260
MVC19	18,5	179	174	AD5195	67	505	800 x 1100 x 1530
MVC23	22	210	207	AD5260	69	525	800 x 1100 x 1530
MVD31	30	269	274	AD5325	69	750	1460 x 900 x 1530
MVE38	37	336	326	AD5325	70	985	1590 x 1030 x 1700
MVE46	45	411	395	AD5455	71	1060	1590 x 1030 x 1700

* Débit du compresseur selon ISO 1217 : 1996 - C Annex / ** Niveau sonore selon PN8 NTC 2.3, mesuré à 1m de distance en champ libre

Schéma de principe (ex : centrale duplex)



Alimentation

- Triphasé, 400V+N+T / 50Hz (standard)
- Autres tensions et fréquences sur demande



Gamme conforme à la directive 93/42/CEE



Gamme conforme à la directive 97/23/CE

Configurations possibles

	1 ligne de production	2 or 3 lignes de production	4 lignes de production ou plus
PROCOM 2	■	■	■
CYCLIC 2020	■	■	○
Filtration finale simple	■	◆	◆
Filtration finale duplex parallèle	◆	■	■
Hygromètre	■	■	■
Alarme réseau	■	■	■
Séparateur de condensats	◆	◆	◆
Surveillance CO	◆	◆	◆

- Équipement en série
- ◆ Équipement en option
- Équipement non disponible

Spécifications pouvant évoluer sans préavis

Centrales d'air médical

Compresseur à vis lubrifiée



Filtration finale duplex parallèle



Régulation CYCLIC 2020



Chaîne de traitement SEC 7HC



Connecteurs rapides

INSTALLATION SIMPLIFIÉE

Connecteurs rapides du tableau électrique au compresseur et à la chaîne de traitement
Livré avec 10m de câbles

Références des centrales

HOSPITAIR® G - 11 b Tri- 400V / 50 Hz	MVX4	MVX5	MVA9	MVB12	MVB16	MVC19	MVC23	MVD31	MVE38	MVE46
Compresseur à vis + flexible réseau + clapet + kit de contrôle	X x 820993	X x 820994	X x 824398	X x 820996	X x 820997	X x 820998	X x 823943	X x 823944	X x 823945	X x 823946
HOSPITAIR® G - 11 b Tri- 380V / 60 Hz	MVX4	MVX5	MVA9	MVB12	MVB16	MVC19	MVC23	MVD31	MVE38	MVE46
Compresseur à vis + flexible réseau + clapet + kit de contrôle	X x 824036	X x 824037	X x 824402	X x 824039	X x 824040	X x 824041	X x 824042	X x 824043	X x 824044	X x 824045
CYCLIC 2020 régulation	1 comp. : 823961			2 comp. : 823962			3 comp. : 823963			
PROCOM 2 régulation	1 comp. : 823964			2 comp. : 823965			3 comp. : 823966		4 comp. : 823967	
Chaîne de traitement SEC 7HC	AD5035 X x 923903	AD5065 X x 923905	AD5130 X x 923954	AD5195 X x 923957	AD5260 X x 923981	AD5325 X x 924368	AD5455 X x 924369			
	1 ligne FP36S 724009	FP72S 724010	FP109S 724011	FP217S 724012			FP396S 724013			
FILTRATION FINALE fixation murale	2 lignes FP72DP 724014		FP144DP 724015	FP218DP 724016		FP434DP 724017				
	3 lignes FP72DP 724014		FP144DP 724015	FP218DP 724016	FP434DP 724017			FP792DP 724018		
RÉSERVOIR D'AIR VERTICAL avec équipement - 11 bar voir page 79	1 x 900 l 1 x 721119		2 x 1000 l 2 x 724999		3 x 1500 l 3 x 721121		3 x 2000 l 3 x 721122			

Références des accessoires et options

Report Status avec CYCLIC 2020 *	12 premières alarmes	614079	12 alarmes suivantes	622463
Report Status avec PROCOM 2 *	12 premières alarmes	624265	12 alarmes suivantes	624266
Ligne de détente duplex	DD BP300 - 4,5 bar	622305	DD BP300 - 7 bar	622306
	DD BP500 - 4,5 bar	624813	DD BP500 - 7 bar	624814
Surveillance CO	CYCLIC 2020	724915	PROCOM 2	724912
Séparateur de condensats	voir page 63			

* N'oubliez pas de commander les cordons électriques 615892 x 3 (voir p 81)

Spécifications pouvant évoluer sans préavis.

HOSPITAIR® G - 15 bar

Technologie lubrifiée à vis



Système modulaire

- Centrales d'air comprimé médicinal à vis lubrifiées
- Centrales conformes à la norme NF EN ISO 7396-1
- Chaîne de traitement d'air par adsorption
- Qualité d'air conforme à la monographie européenne
- Réservoir(s) et ligne de détente
- Sonde d'hygrométrie et alarme réseau incluses
- Plusieurs mode de régulation proposés (voir tableau des configuration)
- Installation simplifiée avec connecteurs rapides



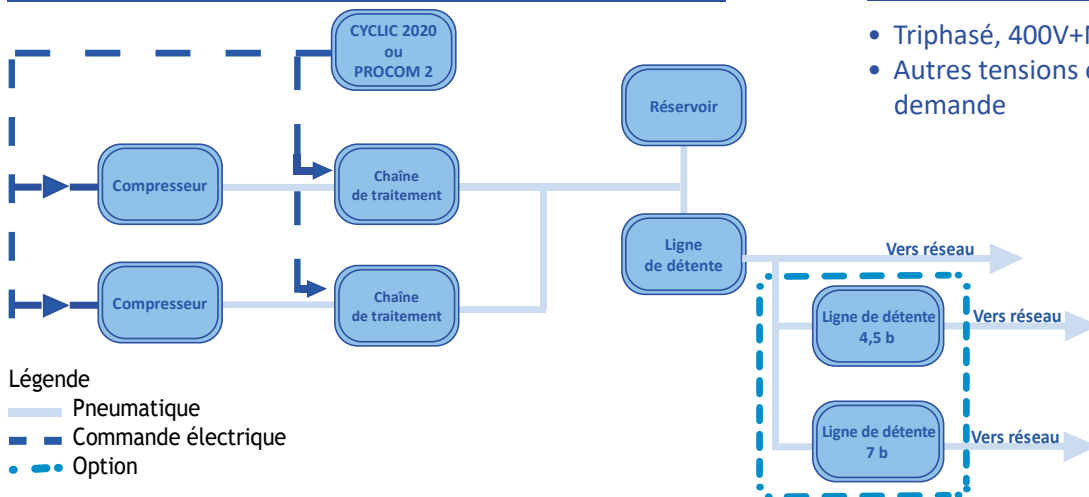
Caractéristiques

HOSPITAIR® G 15 bar	Puissance kW 50/ 60 Hz	Débit * m ³ .h ⁻¹		Modèle de sécheur	Niveau sonore dB(A) **	Poids kg	Encombrement du compresseur L x D x H / mm
		à 50 Hz	at 60 Hz				
MX4	4	22	22	AD5035	62	145	590 x 632 x 970
MX5	5,5	32	32	AD5035	64	155	590 x 632 x 970
MVA9	7,5	50	50	AD5065	65	240	630 x 790 x 1100
MVB12	11	78	78	AD5065	64	312	750 x 895 x 1260
MVB16	15	102	106	AD5130	65	320	750 x 895 x 1260
MVC19	18,5	150	144	AD5195	67	505	800 x 1100 x 1530
MVC23	22	174	170	AD5195	69	525	800 x 1100 x 1530
MVD31	30	223	214	AD5260	69	750	1460 x 900 x 1530
MVE38	37	266	271	AD5325	70	985	1590 x 1030 x 1700
MVE46	45	328	320	AD5325	71	1060	1590 x 1030 x 1700

* Débit du compresseur selon ISO 1217 : 1996 - C Annex

** Niveau sonore selon PN8 NTC 2.3, mesuré à 1m de distance en champ libre

Schéma de principe (ex : centrale duplex)



Alimentation

- Triphasé, 400V+N+T / 50Hz (standard)
- Autres tensions et fréquences sur demande



Gamme conforme à la directive 93/42/CEE



Gamme conforme à la directive 97/23/CE

Configurations possibles

	1 ligne de production	2 or 3 lignes de production	4 lignes de production ou plus
PROCOM 2	■	■	■
CYCLIC 2020	■	■	○
Ligne de détente simple	■	◆	◆
Ligne de détente duplex parallèle	◆	■	■
Hygromètre	■	■	■
Alarme réseau	■	■	■
Séparateur de condensats	◆	◆	◆
Surveillance CO	◆	◆	◆

- Équipement en série
- ◆ Équipement en option
- Équipement non disponible

Centrales d'air médical

Compresseur à vis lubrifiée



Ligne de détente duplex parallèle



Régulation CYCLIC 200



Chaîne de traitement SEC 7HC



Connecteurs rapides

INSTALLATION SIMPLIFIÉE

Connecteurs rapides du tableau électrique au compresseur et à la chaîne de traitement
Livré avec 10m de câbles

Références des centrales

HOSPITAIR® G - 15 b		MVX4	MVX5	MVA9	MVB12	MVB16	MVC19	MVC23	MVD31	MVE38	MVE46
Compresseur à vis + flexible réseau + clapet + kit de contrôle		X x 821455	X x 821468	X x 824397	X x 823512	X x 823513	X x 823980	X x 823939	X x 823940	X x 823941	X x 823942
CYCLIC 200 régulation		1 comp. : 823961			2 comp. : 823962			3 comp. : 823963			
PROCOM 2 régulation		1 comp. : 823964		2 comp. : 823965		3 comp. : 823966		4 comp. : 823967			
Chaîne de traitement SEC 7HC		AD5035 X x 923903	AD5065 X x 923905		AD5130 X x 923954		AD5195 X x 923957	AD5260 X x 924367	AD5325 X x 924368		
		1 ligne DP36S 724001		DP72S 723946		DP109S 724002		DP217S 723947		DP396S 724003	
LIGNE DE DÉTENTE fixation murale		2 lignes DP72DP 724004		DP144DP 724005		DP218DP 724006		DP434DP 724007			
		3 lignes DP72DP 724004		DP144DP 724005	DP218DP 724006		DP434DP 724007		DP792DP 724008		
RÉSERVOIR D'AIR VERTICAL avec équipement - 15 bar voir page 79		1 ou 2 lignes 1 x 500 l 1 x 721126		1 x 1000 l 1 x 721127		1 x 1500 l 1 x 721128		2 x 1000 l 2 x 721127			
		3 lignes 1 x 1000 l 1 x 721127		1 x 1500 l 1 x 721128		2 x 1000 l 1 x 721127		2 x 1500 l 2 x 721128			

Références des accessoires et options

Report Status avec CYCLIC 200 *	12 premières alarmes	614079	12 alarmes suivantes	622463
Report Status avec PROCOM 2 *	12 premières alarmes	624265	12 alarmes suivantes	624266
Ligne de détente duplex	DD BP300 - 4,5 bar	622305	DD BP300 - 7 bar	622306
	DD BP500 - 4,5 bar	624813	DD BP500 - 7 bar	624814
Surveillance CO	CYCLIC 200	724915	PROCOM 2	724912
Séparateur de condensats	voir page 63			

* N'oubliez pas de commander les cordons électriques 615892 x 3 (voir p 81)

Spécifications pouvant évoluer sans préavis.

HOSPITAIR® G AM- 10 bar

Technologie lubrifiée à vis



Système modulaire

- Centrales d'air comprimé médicinal à vis lubrifiées
- Centrales conformes à la norme NF EN ISO 7396-1
- Chaîne de traitement d'air par adsorption SEC 7HC (x2)
- Qualité d'air conforme à la monographie européenne
- Réservoir et filtration finale
- Sonde d'hygrométrie et alarme réseau incluses
- Installation simplifiée avec connecteurs rapides



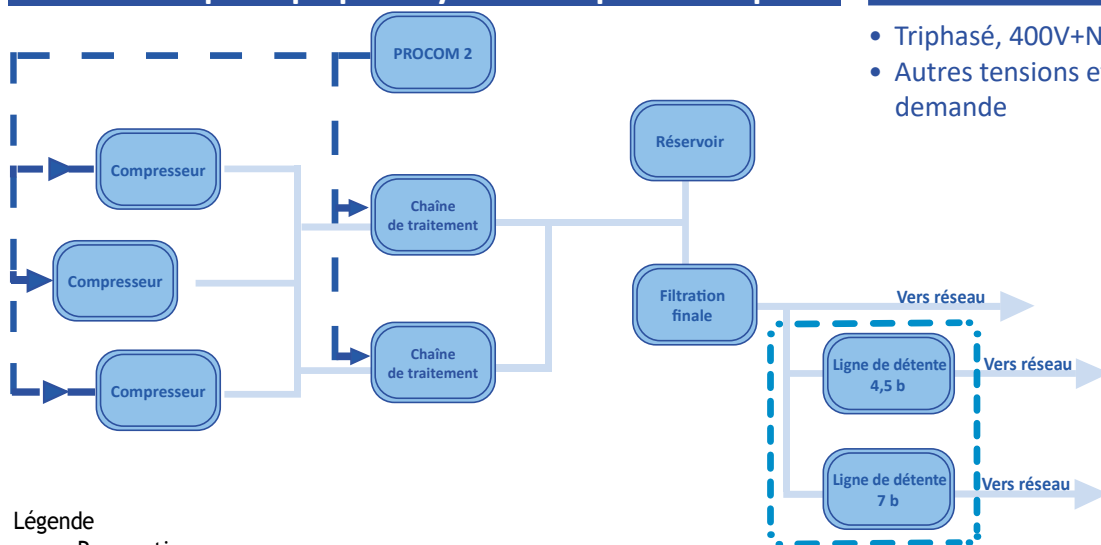
Screw compressors

Caractéristiques

HOSPITAIR® G AM 10 bar	Puissance kW 50/ 60 Hz	Débit * m ³ .h ⁻¹ 50/ 60 Hz	Modèle de sécheur	Niveau sonore dB(A) **	Poids kg	Encombrement L x D x H / mm
AM4	2 ou 3 x 4	2 ou 3 x 33	2 x AD5035	62	145	770 x 579 x 907
AM5	2 ou 3 x 5,5	2 ou 3 x 47	2 x AD5065	64	155	770 x 579 x 907
AM7	2 ou 3 x 7,5	2 ou 3 x 65	2 x AD5065	65	240	870 x 579 x 907
AM11	2 ou 3 x 11	2 ou 3 x 90	2 x AD5130	64	312	998 x 671 x 1123
AM15	2 ou 3 x 15	2 ou 3 x 118	2 x AD5130	65	320	998 x 671 x 1123
AM18	2 ou 3 x 18,5	2 ou 3 x 157	2 x AD5195	67	505	1287 x 799 x 1296
AM22	2 ou 3 x 22	2 ou 3 x 186	2 x AD5195	69	525	1287 x 799 x 1296
AM30	2 ou 3 x 30	2 ou 3 x 240	2 x AD5325	69	750	1287 x 799 x 1296

* Débit du compresseur selon ISO 1217 : 1996 - C Annex / ** Niveau sonore selon PN8 NTC 2.3, mesuré à 1m de distance en champ libre

Schéma de principe pour système duplex ou triplex



Légende

- Pneumatique
- - - Commande électrique
- • • Option

Alimentation

- Triphasé, 400V+N+T / 50Hz (standard)
- Autres tensions et fréquences sur demande



Gamme conforme à la directive 93/42/CEE

Centrales d'air médical

Compresseur à vis lubrifiée



Filtration finale duplex parallèle



Connecteurs rapides

INSTALLATION SIMPLIFIEE

Connecteurs rapides du tableau électriques au compresseur et à la chaîne de traitement
Livré avec 10m de câbles



SEC 7 HC



Régulation PROCOM2

Air treatment	L	D	H	Ø inlet	Ø outlet
2 x SEC 7HC	Pour encombrement, voir pages 70				

Références des centrales

HOSPITAIR® G - AM		AM4	AM5	AM7	AM11	AM15	AM18	AM22	AM30
Compresseur à vis + flexible réseau + clapet + kit de contrôle	50Hz	2 ou 3 x 824294	2 ou 3 x 824295	2 ou 3 x 824296	2 ou 3 x 824297	2 ou 3 x 824298	2 ou 3 x 824299	2 ou 3 x 824300	2 ou 3 x 824301
	60 Hz	2 ou 3 x 824302	2 ou 3 x 824303	2 ou 3 x 824304	2 ou 3 x 824305	2 ou 3 x 824306	2 ou 3 x 824307	2 ou 3 x 824308	2 ou 3 x 824309
PROCOM 2 Régulation	2 compresseurs	824292							
	3 compresseurs	824293							
Chaîne de traitement SEC 7HC fixation murale		2 x AD5035 2 x 924746	2 x AD5065 2 x 924747		2 x AD5130 2 x 924748		2 x AD5195 2 x 924749		2 x AD5325 2 x 924750
FILTRATION FINALE fixation murale	voir page 78	FP72DP 724014	FP144DP 724015		FP218DP 724016		FP434DP 724017		
RÉSERVOIR D'AIR VERTICAL avec équipement - 11 bar	voir page 79	1 x 900 l 1 x 721119			2 x 900 l 2 x 721119		3 x 900 l 3 x 721119		

Références des accessoires et options

Report Status avec PROCOM 2 *	12 premières alarmes	624265	12 alarmes suivantes	624266
Ligne de détente duplex	DD BP300 - 4,5 bar	622305	DD BP300 - 7 bar	622306
	DD BP500 - 4,5 bar	624813	DD BP500 - 7 bar	624814
Surveillance CO	PROCOM 2	724912		
Séparateur de condensats	voir page 63			

* N'oubliez pas de commander les cordons électriques 615892 x 3 (voir p 81)

AIRMIL'S G - 11 bar

Technologie lubrifiée à vis



- Compresseurs à vis lubrifiées 11 bar
- Rendement optimum grâce à un profil de vis spécifique
- Faible consommation électrique avec moteur IE3
- Fonctionnement silencieux
- Entretien réduit

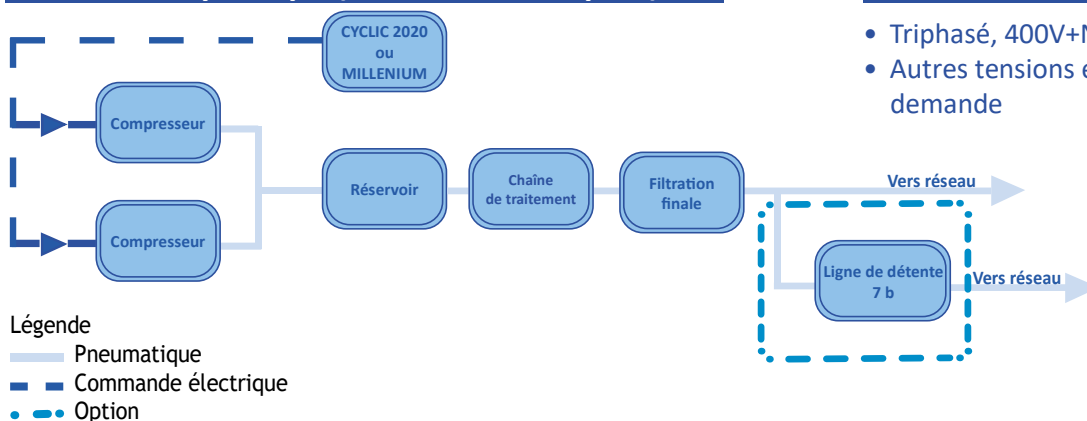


Caractéristiques

AIRMIL'S G 11 bar	Puissance kW 3-ph, 400V / 50 Hz 3-ph, 380V / 60Hz	Débit* m ³ .h ⁻¹ 50Hz (60 Hz)	Niveau sonore dB(A) **	Poids kg	Encombrement compresseur L x D x H / mm
MXV3	3	22 (22)	61	140	590 x 632 x 970
MXV4	4	29 (29)	62	145	590 x 632 x 970
MXV5	5,5	40 (40)	64	155	590 x 632 x 970
MVA9	7,5	65 (65)	65	240	630 x 790 x 1100
MVB12	11	100 (100)	64	312	750 x 895 x 1260
MVB16	15	126 (130)	65	320	750 x 895 x 1260
MVC19	18,5	179 (174)	67	505	800 x 1100 x 1530
MVC23	22	210 (207)	69	525	800 x 1100 x 1530
MVD31	30	269 (274)	69	750	1460 x 900 x 1530
MVE38	37	336 (326)	70	985	1590 x 1030 x 1700
MVE46	45	411 (395)	71	1060	1590 x 1030 x 1700

* Débit du compresseur selon ISO 1217 : 1996 - C Annex / ** Niveau sonore selon PN8 NTC 2.3, mesuré à 1m de distance en champ libre

Schéma de principe (ex : centrale duplex)



Alimentation

- Triphasé, 400V+N+T / 50Hz (standard)
- Autres tensions et fréquences sur demande



Gamme conforme à la directive 97/23/CE

Configurations possibles

	AIRMIL'S G 1 ligne de production	AIRMIL'S G 2 lignes de production	AIRMIL'S G 3 lignes de production
Autonome	■	○	○
MILLENIUM	■	■	■
CYCLIC 2020	■	■	■
Hygromètre	◆	◆	◆
Détendeur	◆	◆	◆
Chaîne de traitement par adsorption	◆	◆	◆
Chaîne de traitement par réfrigération	◆	◆	◆
Réservoir de régulation	◆	◆	◆
Séparateur de condensats	◆	◆	◆

- Équipement en série
- ◆ Équipement en option
- Équipement non disponible

Centrales de production d'air

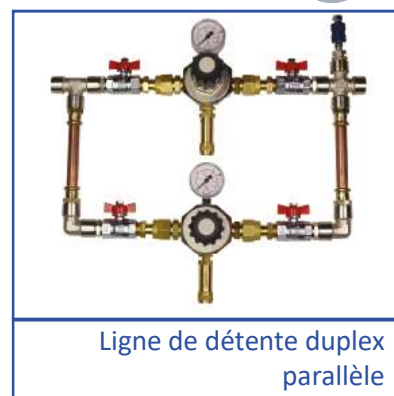
Compresseur à vis lubrifiée



SEC 7HC



SEC 3F



Ligne de détente duplex parallèle



Régulation MILLENIUM

Références des centrales

AIRMIL'S G - 11b		MVX3	MVX4	MVX5	MVA9	MVB12	MVB16	MVC19	MVC23	MVD31	MVE38	MVE46
Compresseur à vis + flexible réseau + kit de contrôle	Tri, 400V 50Hz	X x 824146	X x 824147	X x 824148	X x 824400	X x 824150	X x 824151	X x 824152	X x 824153	X x 824154	X x 824155	X x 824156
	Tri, 380V 60Hz	X x 824157	X x 824158	X x 824159	X x 824403	X x 824161	X x 824162	X x 824163	X x 824164	X x 824165	X x 824166	X x 824167
RESERVOIR D'AIR VERTICAL (galvanisé) + purgeur		500 litres 724466		900 litres 724467		1000 litres 724649		1500 litres 724468		2000 litres 724469		
CYCLIC 2020	Régulation Mono, 230V	1 comp / 1 sécheur 824277			2 comp / 1 sécheur 824086			3 comp / 1 sécheur 824169				
MILLENIUM	Régulation Mono, 230V	1 comp / 1 sécheur 824272			2 comp / 1 sécheur 824273			2 comp / 2 sécheurs 824274		3 comp / 1 sécheur 824275		
SEC 7HC	Chaîne de traitement par adsorption sans Cyclone	PF36-SUB36 AD5035 CHA36 X x 924573	PF72-SUB72 AD5065 CHA72 X x 924574	PF109-SUB109 AD5130 CHA109 X x 924575	PF & SUB 217 AD5130 CHA X x 924576	PF217-SUB217 AD5260 CHA217 X x 924577	PF & SUB 396 AD5325 CHA396 X x 924578	PF & SUB 396 AD5455 CHA396 X x 924579				
SEC 3F	Chaîne de traitement par réfrigération sans Cyclone	PF36-SPE007 CHA36-PAR36 X x 824130	PF72-SPE014 CHA72-PAR72 X x 824132	PF109-SPE018 CHA109-PAR109 X x 824133	PF217-SPE026 CHA & PAR217 X x 824134	PF217-SPE040 CHA217-PAR217 X x 824135	PF396-SPE052 CHA & PAR396 X x 824136	PF576-SPE100 CHA & PAR576 X x 824138				
FILTRATION FINALE	Simple	FP36S 724009	FP72S 724010	FP109S 724011	FP217S 724012	FP396S 724013						
	Duplex	FP72DP 724014	FP144DP 724015	FP218DP 724016	FP434DP 724017	FP792DP 724018						
Séparateur de condensats		Owamat 10 359423			Owamat 11 362859			Owamat 12 362860				

Références des accessoires et options

HYGROMIL'S 2000	CYCLIC 2020	715745	MILLENIUM	724470
Alarme départ réseau C2A sensor	CYCLIC 2020	613064	MILLENIUM	616949
Ligne de détente simple	DS BP300 - 7 bar	624810		
	DS BP500 - 7 bar	624812		
Ligne de détente duplex parallèle	DD BP300 - 7 bar	622306		
	DD BP500 - 7 bar	624814		

Spécifications pouvant évoluer sans préavis.



- Compresseurs à vis lubrifiées 8, 11 et 15 bar
- Rendement optimum grâce à un profil de vis spécifique
- Faible consommation électrique avec moteur IE3
- Fonctionnement silencieux
- Entretien réduit
- Commande du compresseur possible depuis un PC industriel

Caractéristiques

AIRMIL'S G	Puissance kW 50 Hz	Débit * 50 Hz (60 Hz) m ³ .h ⁻¹			Niveau sonore dB(A) **	Poids kg	Encombrements compresseur L x D x H / mm
		at 8 bar	at 11 bar	at 15 bar			
MVX2	2,2	20 (20)	16 (16)	---	60	140	590 x 632 x 970
MVX3	3	27 (27)	22 (22)	15 (15)	61	140	590 x 632 x 970
MVX4	4	36 (36)	29 (29)	22 (22)	62	145	590 x 632 x 970
MVX5	5,5	48 (48)	40 (40)	32 (32)	64	155	590 x 632 x 970
MVA9	7,5	79 (79)	65 (65)	50 (50)	65	240	630 x 790 x 1100
MVB12	11	120 (120)	100 (100)	78 (78)	64	312	750 x 895 x 1260
MVB16	15	150 (150)	126 (130)	102 (106)	65	320	750 x 895 x 1260
MVC19	18,5	210 (204)	179 (174)	150 (144)	67	505	800 x 1100 x 1530
MVC23	22	243 (243)	210 (207)	174 (170)	69	525	800 x 1100 x 1530
MVD31	30	332 (326)	269 (274)	223 (214)	69	750	1460 x 900 x 1530
MVE38	37	420 (403)	336 (326)	266 (271)	70	985	1590 x 1030 x 1700
MVE46	45	489 (495)	411 (395)	328 (320)	71	1060	1590 x 1030 x 1700
MVF55	55	606 (606)	492 (498)	396 (390)	69	1300	1650 x 1041 x 1865

* Débit du compresseur selon ISO 1217 : 1996 - C Annex / ** Niveau sonore selon PN8 NTC 2.3, mesuré à 1m de distance en champ libre

Schéma de principe (ex : centrale duplex)



Alimentation

- Triphasé, 400V+N+T / 50Hz (standard)
- Autres tensions et fréquences sur demande



Gamme conforme à la directive 97/23/CE

Configurations possibles

	AIRMIL'S G 1 ligne de production	AIRMIL'S G 2 lignes de production	AIRMIL'S G 3 lignes de production
Autonome	■	○	○
MILLENIUM	Voir page 80	○	◆
CYCLIC 2020	Voir page 80	◆	◆
Hygromètre	Voir page 58	◆	◆
Détendeur	◆	◆	◆
Chaîne de traitement	Voir page 68	◆	◆
Réservoir de régulation	Voir page 79	◆	◆
Séparateur de condensats	Voir page 63	◆	◆

- Équipement en série
- ◆ Équipement en option
- Équipement non disponible

Centrales de production d'air

Compresseur à vis lubrifiée



Références des centrales

AIRMIL'S G	COMPRESSEUR AUTONOME			COMPRESSEUR PILOTABLE PAR AUTOMATE EXTERNE			
	à 8 bar	à 11 bar	à 15 bar	à 8 bar	à 11 bar	à 11 bar	à 15 bar
	3-ph 400V/50 Hz	3-ph 400V/50 Hz	3-ph 400V/50 Hz	3-ph 400V/50 Hz	3-ph 400V/50 Hz	3-ph 380V/60 Hz	3-ph 400V/50 Hz
MVX2	413229	413233	--	821456	821457	824048	--
MVX3	413230	413234	413237	821459	821460	823809	821461
MVX4	413231	413235	413238	819006	819018	823800	819030
MVX5	413232	413236	413239	821462	821463	824049	821464
MVA9	413848	413849	413850	824399	824400	824403	824401
MVB12	413442	413443	413444	823517	823518	823770	823519
MVB16	413445	413446	413447	823520	823521	823758	823522
MVC19	413648	413649	413650	823977	823978	824050	823979
MVC23	413619	413620	413621	823927	823928	823772	823929
MVD31	413625	413626	413627	823930	823931	823916	823932
MVE38	413628	413629	413630	823933	823934	824051	823935
MVE46	413631	413632	413633	823936	823937	824052	823938
MVF55	413137	413149	413010	819017	819029	824053	819041

Références des accessoires et options

CYCLIC 2020	(Mono, 230 V)	Voir page 80	
① MILLENIUM	(Mono, 230 V)	Voir page 80	
Sonde HYGROMIL'S 2000	Cyclic 2020	Voir page 58	715745
	Millenium	Voir page 58	724470
② Sépatateur de condensats		Voir page 63	
Réservoir d'air équipé		Voir page 79	
Chaîne de traitement d'air		Voir page 68 et 70	
Alarme réseau	Cyclic 2020		613064
Capteur alarme C2A	Millenium		616949
Flexible pression (1 par compresseur)	1/2" - 1m	Pour MVX et MVA9	723895
	3/4" - 1m	Pour MVB	723896
	1" - 1m	Pour MVC	723897
	1"1/4 - 1,5m	Pour MVD, MVE & MVF	723898



Compresseurs à vis

① MILLENIUM
Coffret de régulation



② OWAMAT
Séparateur de condensats

Spécifications pouvant évoluer sans préavis.

HYPERBARIC SYSTÈME

Technologie lubrifiée à vis



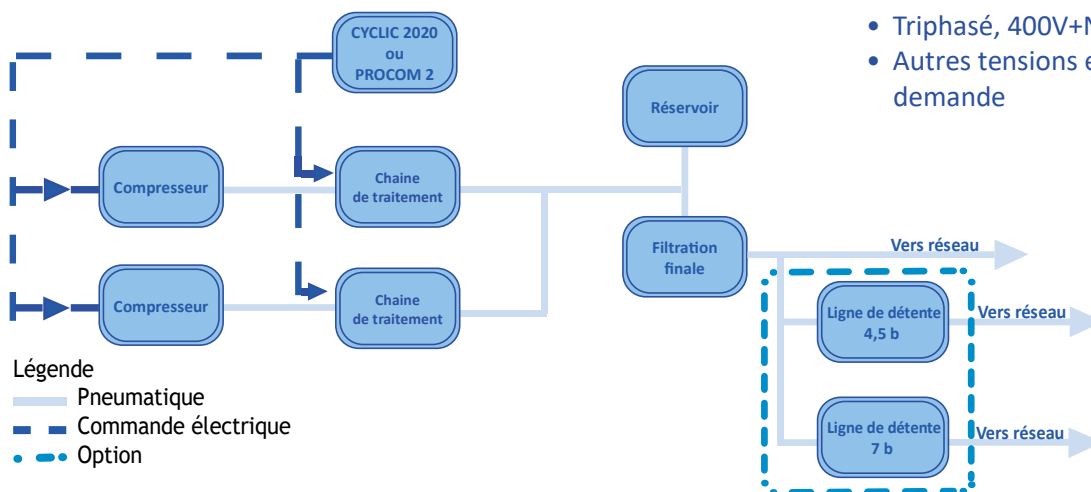
- Centrale d'air comprimé à vis lubrifiées pour assurer la pressurisation et la ventilation de caissons hyperbare
- Stockage d'air de qualité médicinale à plus de 14 bar pour un maximum de réserve
- Installations modulables pour tout type de local et d'accès
- Centrales conformes à la norme EN 14931
- Sécheurs par adsorption
- Qualité d'air conforme à la monographie européenne
- Filtration finale composée d'un filtre PARTICULES de très gros débit
- Alarme départ réseau incluse
- Plusieurs modes de régulation proposés (voir tableau des configurations)
- Calcul réservoir / caisson

Caractéristiques

HYPERBARIC SYSTÈME	Puissance kW 50/ 60 Hz	Débit * m ³ .h ⁻¹		Modèle de sécheur	Niveau sonore dB(A) **	Poids kg
		à 50 Hz	à 60 Hz			
MVB16	15	102	106	AD5130	65	480
MVC19	18,5	150	144	AD5195	67	660
MVC23	22	174	170	AD5195	69	690
MVD31	30	223	214	AD5260	69	750
MVE38	37	266	271	AD5325	70	985
MVE46	45	328	320	AD5325	71	1060

* Débit du compresseur selon ISO 1217 : 1996 - C Annex / ** Niveau sonore selon PN8 NTC 2.3, mesuré à 1m de distance en champ libre

Schéma de principe (ex : centrale duplex)



Alimentation

- Triphasé, 400V+N+T / 50Hz (standard)
- Autres tensions et fréquences sur demande

Configurations possibles

	1 ligne de production	2/3 lignes de production
PROCOM 2	■	■
CYCLIC 2020	■	■
Filtration finale	■	◆
2 filtrations finales	◆	■
Hygromètre	■	■
Alarme réseau	■	■
Séparateur de condensats	◆	◆
Surveillance CO	◆	◆



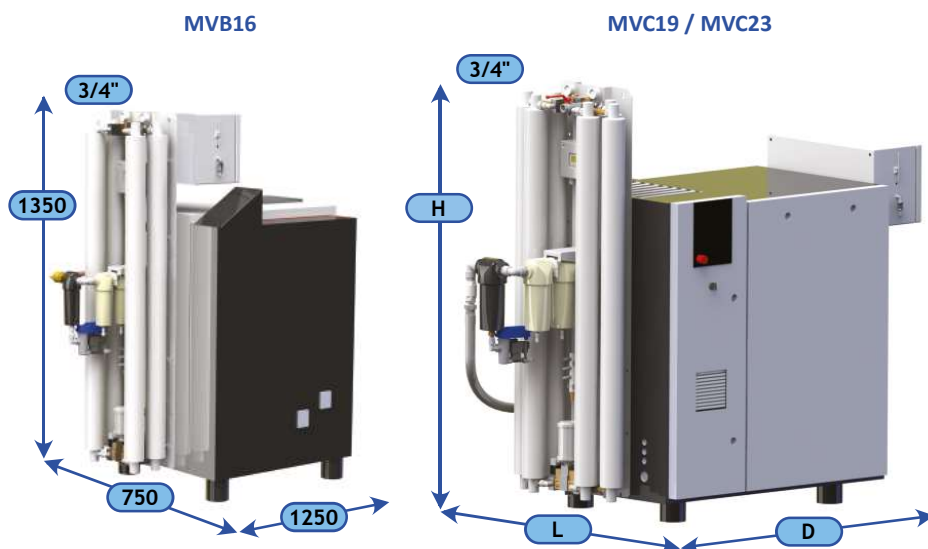
- Équipement en série
- ◆ Équipement en option
- Équipement non disponible

Centrales de production d'air

Compresseur à vis lubrifiée



Encombremments (mm)



	L	D	H
MVC19	890	1870	1670
MVC23	890	1870	1670

MVD31 / MVE38 / MVE46 :

- En version G: voir page 40
- Filtration finale: voir page 78

Références des centrales

HYPERBARIC SYSTÈME		PACK			G		
		MVB16	MVC19	MVC23	MVD31	MVE38	MVE46
HYPERBARIC SYSTÈME 1 ligne	Cyclic 2020	920968	920969	920970	-	-	-
HYPERBARIC SYSTÈME 2 lignes	Cyclic 2020	920971	920972	920973	-	-	-
HYPERBARIC SYSTÈME 3 lignes	Cyclic 2020	920977	920978	920979	-	-	-
HYPERBARIC SYSTÈME 1 ligne	Procom 2	924300	924301	924302	-	-	-
HYPERBARIC SYSTÈME 2 lignes	Procom 2	920974	920975	920976	-	-	-
HYPERBARIC SYSTÈME 3 lignes	Procom 2	920980	920981	920982	-	-	-
HYPERBARIC SYSTÈME piloté par PACK Principal		920983	920984	920985	-	-	-
HYPERBARIC SYSTÈME : compresseur avec flexible réseau et kit de contrôle		-	-		924370	924371	924372
SEC 7HC Chaîne de traitement		-	-	-	924367	924368	924368
CYCLIC 2020 régulation		-	-	-	1 groupe : 823961	2 groupes : 823962	3 groupes : 823963
PROCOM 2 régulation		-	-	-	1 groupe : 823964	2 groupes : 823965	3 groupes : 823966
Filtration finale		FF 683 B BAC 305 724292	FF 940 B BAC 420 724293	FF 1410 B BAC 630 724294	FF 1837 B BAC 820 724295		

Références des accessoires et options

Report Status avec CYCLIC 2020 *	12 premières alarmes	614079	12 alarmes suivantes	622463
Report Status avec PROCOM 2 *	12 premières alarmes	624265	12 alarmes suivantes	624266
Surveillance CO	CYCLIC 2020	724915	PROCOM 2	724912
Séparateur de condensats	voir page 63			

* N'oubliez pas de commander les cordons électriques 615892 x 3 (voir p 81)

AIRMIL'S 1 et 2

Technologie sèche à piston



- Centrales d'air comprimé à pistons secs
- Installation simplifiée de par sa conception compacte
- Pression maxi 7 bar



AIRMIL'S 1 - 4 KOS



AIRMIL'S 2 - 15 KOS

Caractéristiques

AIRMIL'S 1 & 2	Puissance kW 50 Hz	Débit à 6 bar m ³ .h ⁻¹	Capacité réservoir Litres	Niveau sonore dB(A) **	Poids kg	Encombrement L x d x h mm
AIRMIL'S 1 - 4 KOS	0,75	3,6	24	65	41	430 x 430 x 720
AIRMIL'S 1 - 9 KOS	1,5	9	24	71	60	510 x 490 x 720
AIRMIL'S 1 - 15 KOS	2,2	15	65	74	79	520 x 500 x 950
AIRMIL'S 2 - 15 KOS	2 x 2,2	2 x 15	90	75	130	1200 x 510 x 830

Références des centrales

AIRMIL'S 1 ou 2	4 KOS	9 KOS	15 KOS
AIRMIL'S 1	413243	413218	413219
AIRMIL'S 2	-	-	413220

Alimentation

- AIRMIL'S 1 : Monophasé, 230V / 50Hz
- AIRMIL'S 2 : Triphasé, 400V / 50Hz

Références des accessoires et options

Flexible pression	AIRMIL'S 1	MM 3/8" - 1 m	723894
	AIRMIL'S 2	MM 1/2" - 1 m	614290
Purgeur automatique	AIRMIL'S 1		724114
	AIRMIL'S 2		624337
Chaîne de traitement d'air	Voir page 64		

Centrale de production d'air

Compresseur à pistons secs



- Compresseurs à pistons mono-étagés 7 ou 10 bar
- Construction compacte avec accouplement direct
- Faible vitesse de rotation



Caractéristiques

Type compresseur	Puissance kW 50 Hz	Débit à 6 bar m ³ .h ⁻¹	Pression maxi bar	Niveau sonore dB(A)		Poids kg	Encombrement L x d x h mm
				Version capotée	Version standard		
4 KOS	0,75	3,6	7	52	65	26	510 x 300 x 480
9 KOS	1,5	9	7	60	71	38	510 x 420 x 420
15 KOS	2,2	15	7	60	74	47	510 x 560x 430
6 K1S	1,1	6	10	62	73	35	510 x 340x 560
17 K1S	2,4	17	10	65	75	50	600 x 480 x 450
23 K1S	3	23	10	66	76	60	670 x 480 x 510
35 K1S	4	35	10	68	78	85	670 x 680 x 570

Références des centrales

Type compresseur	4 KOS	9 KOS	15 KOS	6 K1S	17 K1S	23 K1S	35 K1S
Version capotée	413241	413206	413207	413208	413209	413210	413211
Version standard	413240	413200	413201	413202	413203	413204	413205

Alimentation

- Monophasé, 230V / 50Hz (version 4 KOS)
- Triphasé, 400V / 50Hz

Références des accessoires et options

	4 KOS	9 KOS	15 KOS	6 K1S	17 K1S	23 K1S	35 K1S
Kit de commande + flexible * prévu pour un compresseur indépendant **	413242	413212	413213	413214	413215	413216	413217
Réservoir équipé	voir page 79						
Chaîne de traitement d'air	voir page 70						

* composition : flexible, vanne, clapet anti-retour, pressostat CONDOR avec relais de surcharge et raccords

** Nous consulter pour le pilotage de plusieurs compresseurs

AIRMIL'S 1 et 2

Technologie lubrifiée à piston



- Centrales d'air comprimé à usage industriel ou médical
- Compresseurs à pistons
- Pression disponible avant détente : 10 ou 15 bar
- Large gamme de chaînes de traitement d'air : par filtration (FIL), par réfrigération (SEC F) ou par adsorption (SEC A)
- Plusieurs présentations :
- AIRMIL'S 1 : 1 compresseur à pistons monté sur réservoir
- AIRMIL'S 2 : 2 compresseurs à pistons montés sur réservoir
- Purgeur séquentiel monté de série sous le réservoir

Caractéristiques

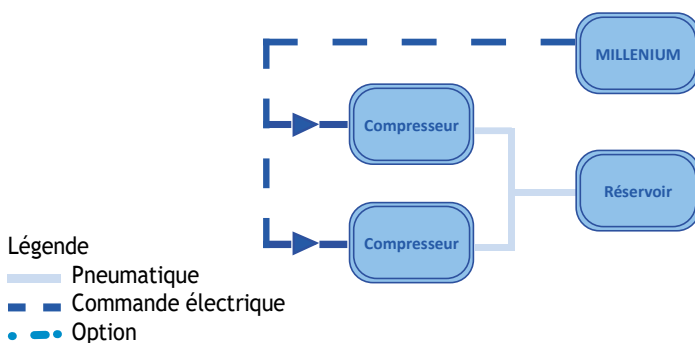
AIRMIL'S 1 & 2 Version 10 bar	Puissance kW		Débit * m ³ .h ⁻¹		Pression maxi bar	Niveau sonore dB(A)	
	50 Hz	60 Hz	50 Hz	60 Hz		Version capotée	Version standard
17 K1	2,4	2,9	17	20	10	54	64
25 K1	3	3,6	24,6	29,5	10	67	75
33 K1	4	4,8	33	39	10	72	78
43 K1	5,5	6,6	43	51	10	70	79
58 K1	7,5	9	58	69	10	74	80

* Les débits sont donnés à 8 bar pour les compresseurs à piston type K1.

AIRMIL'S 1 & 2 Version 15 bar	Puissance kW		Débit * m ³ .h ⁻¹		Pression maxi bar	Niveau sonore dB(A)	
	50 Hz	60 Hz	50 Hz	60 Hz		Version capotée	Version standard
20 K2	3	3,6	20	24	15	67	75
27 K2	4	4,8	27	32	15	68	77
37 K2	5,5	6,6	37	44,4	15	70	79
50 K2	7,5	9	49	58,8	15	72	80

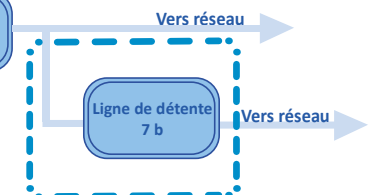
* Les débits sont donnés à 12 bar pour les compresseurs à piston type K2.

Schéma de principe (ex : centrale duplex)



Alimentation

- Triphasé, 400V/ 50Hz or 460V/60Hz + T (1)
- Triphasé, 400V/ 50Hz or 460V/60Hz + N + T (2)



Configurations possibles

	AIRMIL'S 1	AIRMIL'S 2
Manostat de démarrage CONDOR (1)	■	○
LG7 coffret voir page 80 (2)	■	○
MILLENNIUM voir page 80 (2)	○	■
Hygromètre	◆	◆
Box d'insonorisation	◆	◆
Détendeur	◆	◆
Chaîne de traitement d'air voir page 70	◆	◆

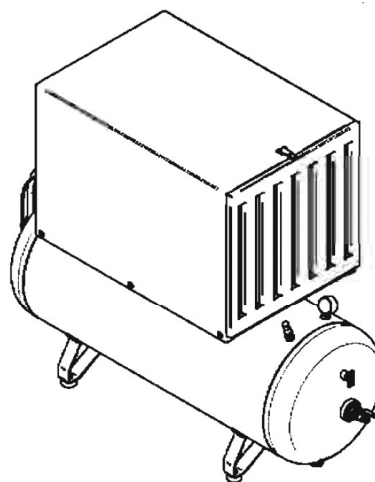
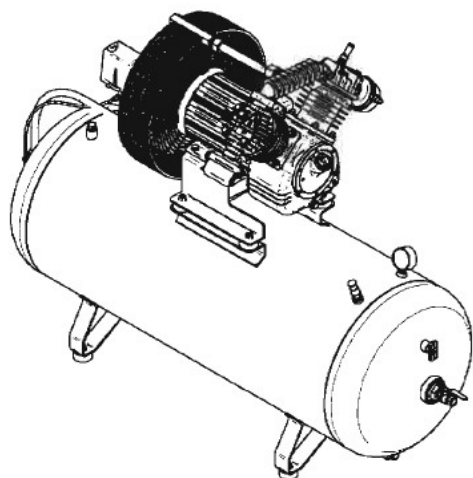
- Équipement en série
- ◆ Équipement en option
- Équipement non disponible

Centrale de production d'air

Compresseur à pistons lubrifiés



Encombres (mm)



AIRMIL'S 1 10 BAR	Capacité réservoir l	Version standard				Version capotée			
		L	l	h	Poids (kg)	L	l	h	Poids (kg)
17 K1 R09	90	1210	500	860	88	1210	470	1020	125
25 K1 R25	250	1600	570	1120	175	1600	620	1260	290
33 K1 R25	250	1650	600	1130	170	1650	610	1240	290
43 K1 R50	500	2050	690	1300	235	2050	730	1410	345
58 K1 R50	500	2050	800	1300	245	2050	730	1410	360

AIRMIL'S 1 15 BAR	Capacité réservoir l	Version standard				Version capotée			
		L	l	h	Poids (kg)	L	l	h	Poids (kg)
20 K2 R09	90	1630	570	1190	75	1630	610	1240	245
27 K2 R25	250	1640	570	1220	180	1710	610	1260	250
37 K2 R25	250	2050	680	1330	280	2050	730	1410	480
50 K2 R50	500	2050	710	1340	280	2050	730	1410	500

AIRMIL'S 2 10 BAR	Capacité réservoir l	Version standard				Version capotée			
		L	l	h	Poids (kg)	L	l	h	Poids (kg)
17 K1 R50	500	2050	790	1310	320	2050	890	1480	540
25 K1 R50	500	2050	790	1310	360	2050	890	1480	590
33 K1 R50	500	2050	790	1310	350	2050	890	1480	590
43 K1 R50	500	1860	810	1360	450	1860	1030	1460	810
58 K1 R50	500	1860	810	1360	520	1860	1030	1460	850

AIRMIL'S 2 15 BAR	Capacité réservoir l	Version standard				Version capotée			
		L	l	h	Poids (kg)	L	l	h	Poids (kg)
20 K2 R50	500	2050	790	1310	360	2050	890	1480	500
27 K2 R50	500	2050	790	1310	370	2050	890	1480	510
37 K2 R50	500	1860	810	1360	450	1860	1030	1460	810
50 K2 R50	500	1860	810	1360	520	1860	1030	1460	850

AIRMIL'S 1 et 2

Technologie lubrifiée à piston



Références des centrales AIRMIL'S 1

AIRMIL'S 1 - 10 bar		17 K1 R09	25 K1 R25	33 K1 R25	43 K1 R50	58 K1 R50*
AIRMIL'S 1 S	Version standard	-	-	-	922232	922233
AIRMIL'S 1 S	Version capotée	-	-	-	922234	922235
AIRMIL'S 1 CONDOR	Version standard	921959	921960	921961	-	-
AIRMIL'S 1 CONDOR	Version capotée	921963	921964	921965	-	-
Pilotage de régénération (Version CONDOR uniquement)		615176	615176	615176	-	-

* Coffret électrique montage murale (voir page 80).

AIRMIL'S 1 - 15 bar		20 K2 R09	27 K2 R25	37 K2 R25	50 K2 R50*
AIRMIL'S 1 S	Version standard	-	-	922236	922237
AIRMIL'S 1 S	Version capotée	-	-	922238	922239
AIRMIL'S 1 CONDOR	Version standard	921967	921968	-	-
AIRMIL'S 1 CONDOR	Version capotée	921970	921971	-	-
Pilotage de régénération (Version CONDOR uniquement)		615176	615176	-	-

* Coffret électrique montage mural (voir page 80).

Références des accessoires et options

10 bar		17 K1 R09	25 K1 R25	33 K1 R25	43 K1 R50	58 K1 R50
15 bar			20 K2 R25	27 K2 R25	37 K2 R50	50 K2 R50
Fléxible départ réseau	l : 1000 mm					614290
① Détendeur d'air dégraissé	type 300 pour 250 m ³ /h maxi	Avec manomètre				354900
② Détendeur d'air dégraissé	type 300 pour 250 m ³ /h maxi	Avec manomètre et soupape				713183
Chaîne de traitement d'air	SEC F & SEC A					voir page 68
Réservoir d'air						voir page 79
③ Hygromil's 2000						715810
Montage transformateur	400V / 230V	-				80 VA 611099
Alarme départ réseau	ALARMIL'S P.B	Mini / maxi pressostats + 1 manomètre				708511
④ Séparateur de condensats		Owamat 10 (< 39 m ³ /h) 359423		Owamat 11 (< 90 m ³ /h) 362478		

① Détendeur d'air dégraissé avec manomètre



② Détendeur d'air dégraissé avec manomètre et soupape



Centrale de production d'air

Compresseur à pistons lubrifiés



Références des centrales AIRMIL'S 2

AIRMIL'S 2 (sans chaîne de traitement)		10 bar				
		17 K1 R50	25 K1 R50	33 K1 R50	43 K1 R50	58 K1 R50
AIRMIL'S 2 MILLENIUM	Version standard	921972	921973	921974	922240	922241
AIRMIL'S 2 MILLENIUM	Version capotée	921975	921976	921977	922242	922243
1 x chaîne de traitement SEC 7HC (option)		AD5035 925019		AD5065 925020		AD5130 925021
AIRMIL'S 2 (avec 2 chaînes de traitement SEC 7HC)		10 bar				
		17 K1 R50	25 K1 R50	33 K1 R50	43 K1 R50	58 K1 R50
AIRMIL'S 2 MILLENIUM	Version standard	925001	925002	925003	925004	925005
AIRMIL'S 2 MILLENIUM	Version capotée	925006	925007	925008	925009	925010
Chaînes de traitement 2 x SEC7HC incluses		2 x AD5035		2 x AD5065		2 x AD5130
AIRMIL'S 2 (sans chaîne de traitement)		15 bar				
		20 K2 R50	27 K2 R50	37 K2 R50	50 K2 R50	
AIRMIL'S 2 MILLENIUM	Version standard	921979	921980	922244	922245	
AIRMIL'S 2 MILLENIUM	Version capotée	921982	921983	922246	922247	
1 x chaîne de traitement SEC 7HC (option)		AD5035 925019	AD5065 925020	AD5130 925021		
AIRMIL'S 2 (avec 2 chaînes de traitement SEC 7HC)		15 bar				
		20 K2 R50	27 K2 R50	37 K2 R50	50 K2 R50	
AIRMIL'S 2 MILLENIUM	Version standard	925011	925012	925013	925014	
AIRMIL'S 2 MILLENIUM	Version capotée	925015	925016	925017	925018	
Chaînes de traitement 2 x SEC7HC incluses		2 x AD5035	2 x AD5065	2 x AD5130		

Références des accessoires et options

		10 bar	17 K1 R50	25 K1 R50	33 K1 R50	43 K1 R50	58 K1 R50
		15 bar		20 K2 R50	27 K2 R50	37 K2 R50	50 K2 R50
Fléxible départ réseau	l : 1000 mm						614290
① Détendeur d'air dégraissé	type 300 pour 250 m ³ /h maxi	Avec manomètre					354900
② Détendeur d'air dégraissé	type 300 pour 250 m ³ /h maxi	Avec manomètre et soupape					713183
Chaîne de traitement d'air	(FIL) - (SEC F)						voir page 66 & 68
Réservoir d'air							voir page 79
③ Hygromil's 2000							715810
Montage transformateur	400V / 230V			160 VA			616038
Alarme départ réseau	C2A alarm sensor	Capteur monté directement sur bloc de détente					616949
④ Séparateur de condensats		Owamat 10 (< 39 m ³ /h)				Owamat 11 (< 90 m ³ /h)	359423 362859

③ Hygromil's 2000
Analyseur d'humidité
monté sous coffret



④ OWAMAT 10
Séparateur de
condensat pour
rejet propre à
l'égout



Spécifications pouvant évoluer sans préavis.

AIRMIL'S G

Technologie lubrifiée à piston



- Compresseurs à pistons mono ou bi-étagés : 10 ou 15 bar
- Conception en V pour des niveaux de vibrations et sonores réduits
- Matériaux en alliage léger pour un excellent refroidissement et une robustesse optimale
- Procédure de maintenance allégée
- Large gamme de filtrations

Characteristics

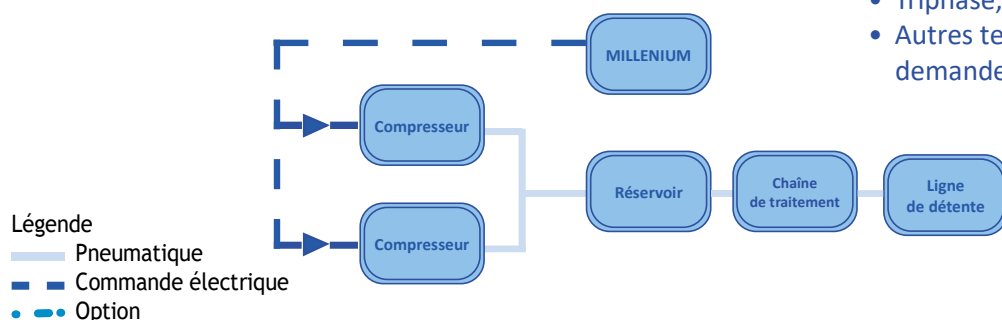
AIRMIL'S G Version 10 bar	Puissance kW	Débit* m ³ .h ⁻¹	Pression maxi bar	Niveau sonore dB(A)		Poids kg	
	50 Hz	50 Hz		Version capotée	Version standard	Version capotée	Version standard
17 K1	2,4	17	10	54	64	100	50
25 K1	3	24,6	10	67	75	130	70
33 K1	4	33	10	72	78	130	70
43 K1	5,5	43	10	70	79	240	100
58 K1	7,5	58	10	74	80	260	130

* Les débits sont donnés à 8 bar pour les compresseurs à piston type K1.

AIRMIL'S G Version 15 bar	Puissance kW	Débit* m ³ .h ⁻¹	Pression maxi bar	Niveau sonore dB(A)		Poids kg	
	50 Hz	50 Hz		Version capotée	Version standard	Version capotée	Version standard
20 K2	3	20	15	67	75	160	70
27 K2	4	27	15	68	77	170	95
37 K2	5,5	37	15	70	79	265	125
50 K2	7,5	49	15	72	80	270	130

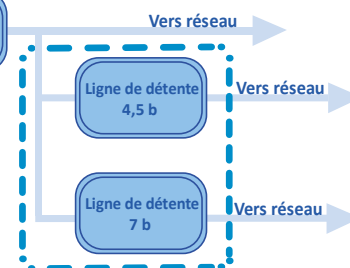
* Les débits sont donnés à 12 bar pour les compresseurs à piston type K2.

Schéma de principe (ex : centrale duplex)



Alimentation

- Triphasé, 400V+N+T / 50Hz (standard)
- Autres tensions et fréquences sur demande



Configurations possibles

		AIRMIL'S G 1	AIRMIL'S G 2
Manostat de démarrage	CONDOR	■	○
LG7 coffret	voir page 80	■	○
MILLENIUM	voir page 80	○	■
Hygromètre		◆	◆
Box d'insonorisation		◆	◆
Détendeur		◆	◆
Chaîne de traitement d'air	voir page 70	◆	◆
Réservoir de régulation	voir page 79	◆	◆
Séparateur de condensats	voir page 63	◆	◆

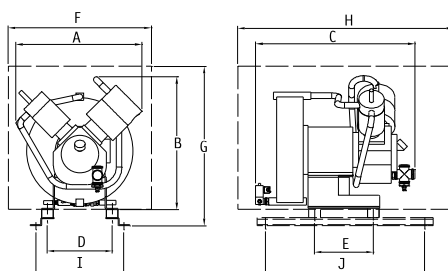
- Équipement en série
- ◆ Équipement en option
- Équipement non disponible

Centrale de production d'air

Compresseur à pistons lubrifiés



Encombresments (mm)



AIRMIL'S G 10 & 15 BAR	Version standard					Version capotée					Connexion
	A	B	C	D	E	F	G	H	I	J	
17 K1	510	440	510	260	465	470	620	780	375	700	1/2"
25 K1	570	530	620	275	250	620	720	920	375	700	1/2"
33 K1	620	540	630	275	250	620	720	920	375	700	1/2"
43 K1	690	610	690	350	320	730	800	1090	445	910	3/4"
58 K1	800	650	790	350	320	730	800	1090	445	910	3/4"
20 K2	570	590	620	275	250	610	740	930	380	700	1/2"
27 K2	600	610	630	275	250	610	720	920	375	700	1/2"
37 K2	670	630	800	350	320	730	800	1080	446	913	3/4"
50 K2	720	650	800	350	320	730	800	1080	446	913	3/4"

Références des centrales

AIRMIL'S G - 10 bar		17 K1	25 K1	33 K1	43 K1	58 K1
Compresseur nu		413292	413293	413294	413339	413340
Compresseur équipé *	Version standard	921990	921991	921992	922248	922249
	Version capotée	921994	921995	921996	922250	922251
AIRMIL'S G - 15 bar		20 K2	27 K2	37 K2	50 K2	
Compresseur nu		413274	413275	413276	413277	
Compresseur équipé *	Version standard	921998	921999	922252	922253	
	Version capotée	922001	922002	922254	922255	

* Compresseur sur socle avec clapet de mise à vide, électrovanne de mise à vide et flexible (1 mètre)

Références des accessoires et options

10 bar		17 K1	25 K1	33 K1	43 K1	58 K1
15 bar			20 K2	27 K2	37 K2	50 K2
Flexible départ réseau	1/2"	614290				
Manostat CONDOR pour mise à vide mécanique (400V+T)	10 bar	722003	722004	722005	-	-
	15 bar	-	710386	722006	-	-
LG7, pressostat et EV de mise à vide	400V + N + T	719100	722007	719101	719102	719103
MILLENIUM (contrôle de 2 compresseurs et 1 chaîne de traitement SEC seulement)	400V + N + T	717693	722009	717694	717695	717696
Capteur alarme réseau		616949				
Chaîne de traitement d'air		voir page 68				
Réservoir équipé		voir page 79				
Séparateur de condensats		Owamat 10 (< 39 m³/h)		Owamat 11 (< 90 m³/h)		
		359423		362859		

Spécifications pouvant évoluer sans préavis.

HYGROMIL'S 2000

Sonde d'hygrométrie

- Mesure en continu du point de rosée de gaz
- Plage de mesure du point de rosée : -80°C à +20°C en air détendu
- Grande stabilité dans le temps même avec un point de rosée bas
- Capteur à couche mince en polymère avec étalonnage automatique
- Temps de réponse rapide
- Insensible à la condensation, à la contamination particulaire, aux vapeurs d'huile et à la plupart des produits chimiques
- Alarme sur contact sec réglable sur toute la plage de mesure (250V - 4A maxi)
- Sortie disponible : 4 - 20 mA
- La sonde incluse dans le coffret peut être livrée séparément
- Alimentation 200/260V - 50/60Hz



Température du point de rosée		Conditions d'utilisation	
Étendue de mesure	-80°C...+20°C	Température	0...+60°C
Précision du point de rosée jusqu'à -60°C	± 2°C	Humidité relative	0...100%
Temps de réponse de 63% (90%) avec une température du gaz à 20°C, un débit supérieur à 1l/min et une pression de 1 bar	-60 -> -20°C Td 5s (10 s)	Pression	0...20 bar
	-20 -> -60°C Td 45 s (10 min)	Débit de l'échantillon	No effect

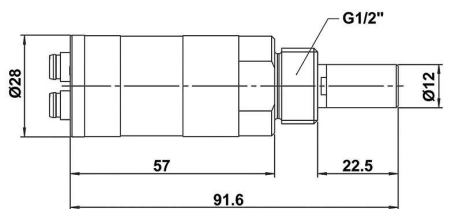
Caractéristiques de la sonde seule	
Sortie analogique	4...20 mA
Tension de service	17-35 VCC 20/28 VCA
Courant absorbé à 24 VCC	220 mA max.
Charge externe pour la sortie analogique	500 Ω max.
Protection du capteur	filtre inox fritté
Degré de protectionn	IP 65 (NEMA 4)
Température de stockage	-40...+70°C

Livrée avec 1,5m de câble

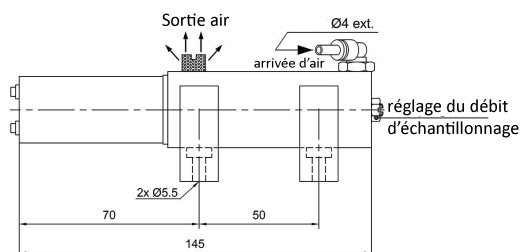


Encombrements (mm)

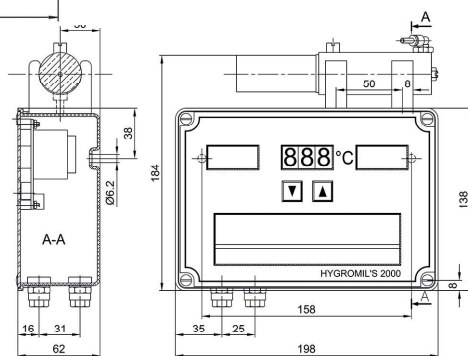
Sonde nue pour échange standard : 715745 ES



Sonde avec porte d'échantillonnage : 715745



HYGROMIL'S 2000 V
Sonde montée
sous coffret : 715810



Contrôle de la qualité de l'air médicinal

CO analyseur : conforme aux normes ISO 7396-1 (2016) et NFPA

Principe de mesure

- La mesure du CO est effectuée par une cellule électrochimique à 3 électrodes
- La mesure du CO₂ est basée sur la photométrie infrarouge.

Les avantages

- Maintenance réduite.
- Durée de vie des cellules CO supérieure à 3 ans.
- Humidificateur pour la cellule électrochimique
- Un bloc-batterie de 24 V est inclus pour permettre une surveillance continue du gaz, même en cas de courte panne d'électricité.
- Les kits échantillonnent le gaz à analyser en aval du capteur d'humidité, sans créer de consommation supplémentaire.
- 2 configurations :
 - KIT : pour l'assembler directement en option sur une nouvelle installation de production d'air avec Procom 2
 - Coffret retrofit : pour compléter une installation existante (Procom 2 ou Cyclic2020).



Caractéristiques techniques principales

Echelles de mesure	0 - 100 ppm pour CO / 0 - 1000 ppm pour CO ₂
Précision	dérive du point zéro < 2% par semaine / dérive pleine échelle < 0.5% par semaine
Mesure	mesure continue du CO et du CO ₂ dans air sec
Débit d'air	de 0.2 à 7 l/min
Température	-20 à +60°C
Sorties	4-20 mA → CO / 4-20 mA → CO ₂ (pour report sur PROCOM 2 ou autre système)
Alimentation	Coffret : 230V AC - 1-ph, 50/60 Hz - 25W KIT : 22-28 V DC - 2W
Boîtier	métallique mural 630 x 420 x 245 mm (H x L x P)

References

KIT analyseur CO	PROCOM 2	24 Vdc / 4-20mA	724912
KIT analyseur CO / CO ₂	PROCOM 2	24 Vdc / 4-20mA	724913
Coffret analyseur CO	CYCLIC 2020	230 Vac / contact sec	724915
Coffret analyseur CO / CO ₂	CYCLIC 2020	230 Vac / contact sec	724916
Coffret analyseur CO	PROCOM 2	230 Vac / 4-20mA	724917
Coffret analyseur CO / CO ₂	PROCOM 2	230 Vac / 4-20mA	724918

Spécifications pouvant évoluer sans préavis.

Analyseur CO/CO₂ infrarouge

Contrôle de la qualité de l'air médicinal

- L'analyseur CO/CO₂ a été conçu pour donner au pharmacien les moyens de garantir la conformité de l'air médicinal avec la norme EN ISO 7393-1 [2016].
- Une thèse soutenue à l'Université Paris VII avec le L.N.E (Laboratoire National d'Essais) comme laboratoire d'accueil a montré que le CO₂ était le premier des polluants de l'air à "percer" un tamis moléculaire utilisé pour purifier l'air ambiant en vue de son utilisation comme "air médicinal". La mesure continue de CO₂ permettra donc de s'assurer de la qualité de l'air délivré dans l'hôpital.
- Le CO n'étant pas arrêté par les tamis moléculaires, sa mesure devient nécessaire pour s'assurer du bon fonctionnement du module d'oxydation mis en amont des épurateurs d'air.



Principe

- La mesure du CO et du CO₂ est basée sur la photométrie infrarouge.

Les avantages

- Vérification du calibrage manuel tous les 3 à 6 mois ou calibrage automatique avec présence de 2 gaz étalon (l'un pour le 0 et l'autre pour l'échelle)
- Maintenance réduite.
- Boîtier mural facile à installer.
- Raccordement direct sur le conduit d'air médicinal.

Main technical specifications

Echelles de mesure	0 - 50 ppm pour CO / 0 - 1000 ppm pour CO ₂
Précision	dérive du point zéro < 2% par semaine / dérive pleine échelle < 0.5% par semaine
Mesure	mesure continue du CO et du CO ₂ dans air sec
Débit d'air	de 0.2 à 1.5 l/min
Température	0 à +50°C
Sorties	4-20 mA → CO / 4-20 mA → CO ₂ (pour report sur PROCOM 2 ou autre système)
Alimentation	230V AC - 50 Hz - 1 A
Boîtier	métallique mural 700 x 500 x 250 mm (H x L x P)

References

Analyseur CO infrarouge - calibrage manuel	724115
Analyseur CO / CO ₂ infrarouge - calibrage manuel	724097
Analyseur CO infrarouge - calibrage automatique	724131
Analyseur CO / CO ₂ infrarouge - calibrage automatique	724132

Débitmètre

pour l'air médical

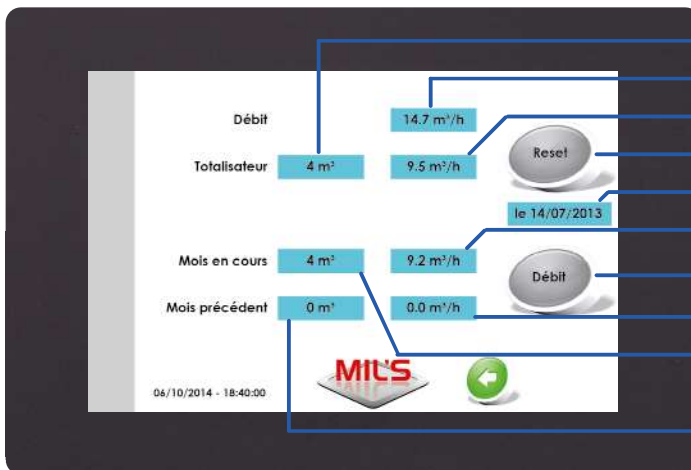
- Surveillance des consommations d'air sur le réseau primaire.
- Affichage sur le débitmètre : consommation instantanée ou consommation cumulée



Connexion au PROCOM 2 avec :

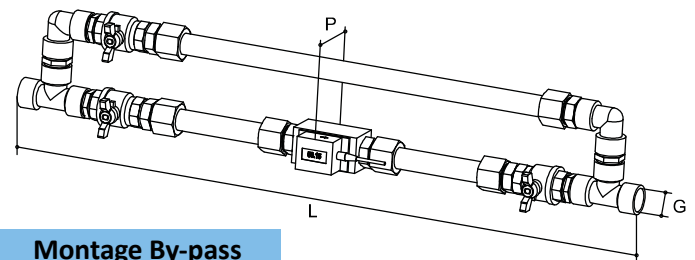
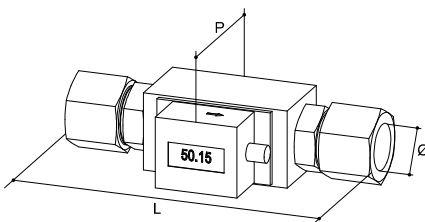
- affichage du débit instantané,
- débit moyen + consommation cumulée sur une période,
- débit moyen + consommation cumulée du mois en cours,
- débit moyen + consommation cumulée du mois précédent,
- gestion alarme "sur débit".

- Débitmètre massique, cadran rotatif.
- Pression de service : 10 bar.
- Pression admissible : 15 bar.
- Température de service : -10°C / +60°C.
- Sortie 4-20 mA.
- Alimentation 24 Vcc.
- Précision : 3%.



- ▶ Totalisateur du nombre de m³ depuis le dernier RESET
- ▶ Valeur instantanée du débit.
- ▶ Débit moyen depuis le dernier RESET
- ▶ RESET du totalisateur
- ▶ Date du dernier RESET
- ▶ Débit moyen du mois en cours
- ▶ Accès à la courbe de débit
- ▶ Débit moyen du mois précédent
- ▶ Total du nombre de m³ du mois en cours
- ▶ Total du nombre de m³ du mois précédent

Encombres (mm)



	Montage simple				Montage By-pass		
	Ø	G	L	P	G	L	P
DM 030	16	1/2"	150	66	1/2"	735	66
DM 180	28	1"	190	80	1"	880	85
DM 360	-	1"1/2	100	90	-	-	-

Références

	PLAGE DE DÉBIT		Montage simple	Montage By-pass
	l/min	m ³ .h ⁻¹		
DM 030	10 → 500	0,6 → 30	624274	624277
DM 180	60 → 3000	3,6 → 180	624276	624279
DM 360	120 → 6000	7,2 → 360	625539	-

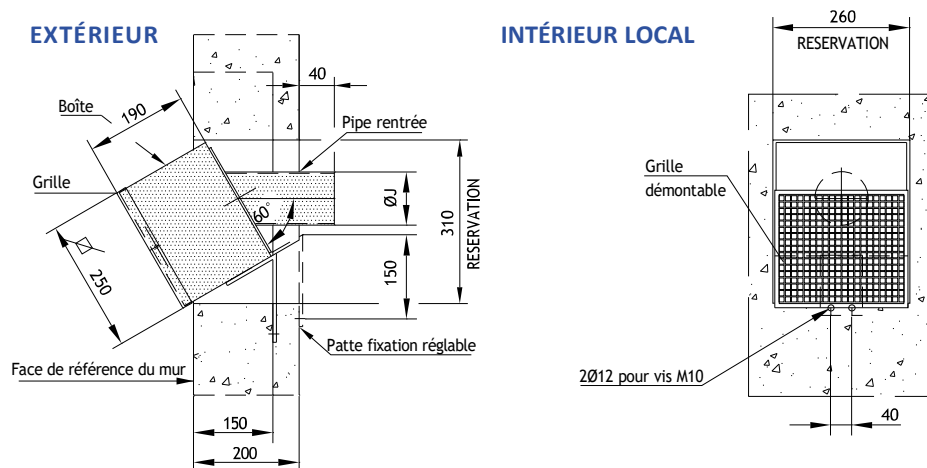
Spécifications pouvant évoluer sans préavis.

pour l'installation

Grille pare- insectes

- Evite l'entrée de matières particulaires ou d'insectes dans les canalisations d'aspiration des centrales d'air comprimé ou au refoulement des pompes à vide
- Permet la conformité de l'installation aux exigences de la norme NF EN ISO 7396-1

IMPLANTATION DE LA GRILLE PARE-INSECTES



Grille pare-insectes	G60	G90	G114	G140	G165
Débit maximal d'air aspiré en Nm ³ .h ⁻¹	150	200	350	500	1000
Références	608481	608482	608483	608484	608485
Dimensions (mm) : ØJ	Ø60	Ø90	Ø114	Ø140	Ø165

Extracteur de calories

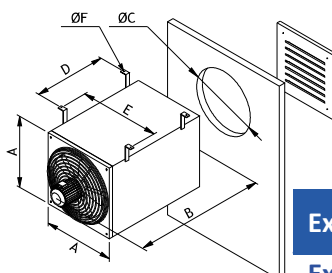
Caractéristiques et références

Extracteur de calories	3000 m ³ .h ⁻¹ 180W	6000 m ³ .h ⁻¹ 370W
Puissance installée des compresseurs	< 16 kW	< 30 kW
Extracteur insonorisé ventilateur avec sas et jalousies	619345	619347
Extracteur standard ventilateur avec jalousies	619344	619346
Démarrreur avec thermostat intégré	719348	719349
Démarrreur sans thermostat	710957	710995

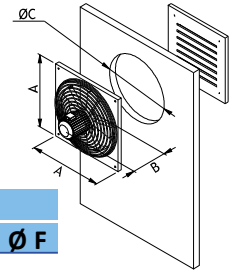


Encombres (mm)

Version insonorisé



Version standard



Extracteur de calories		A	B	Ø C	Silencer		
					D	E	Ø F
Extracteur standard	180W	450	201	350	-	-	-
Extracteur insonorisé	180W	450	981	350	560	498	7
Extracteur standard	370W	500	267	400	-	-	-
Extracteur insonorisé	370W	500	1047	400	560	548	7

Séparateur de condensats

pour rejet propre à l'égout

- Séparation gravimétrique des condensats huileux
- Aucun rejet d'huile à l'égout
- Entretien réduit



Owamat 10



Owamat 11

Affectation suivant le débit et le type de compresseurs et suivant sa charge

Owamat	À PISTONS bi-étagés 10 / 15 bar en m ³ .h ⁻¹ (pour charge à 100%)	À VIS à injections d'huile 7,5 à 15 bar en m ³ .h ⁻¹ (pour charge à 100%)
Owamat 10	39	39
Owamat 11	90	90
Owamat 12	252	336
Owamat 14	504	678
Owamat 15	1014	1758

Références

	OWAMAT 10	OWAMAT 11	OWAMAT 12	OWAMAT 14	OWAMAT 15
Modèle standard complet	359423	362859	362860	362861	362862

Références des accessoires et options

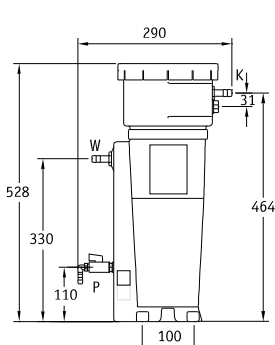
	OWAMAT 10	OWAMAT 11	OWAMAT 12	OWAMAT 14	OWAMAT 15
Filtre pour modèle standard	362721	362478	362479	362480	362481
Kit de turbidité (1 éprouvette prise échantillon et 1 éprouvette de référence)	357578				
Alarme indicateur niveau d'huile	357579				
Canne chauffante	-	362863		362864	

Encombres (mm)

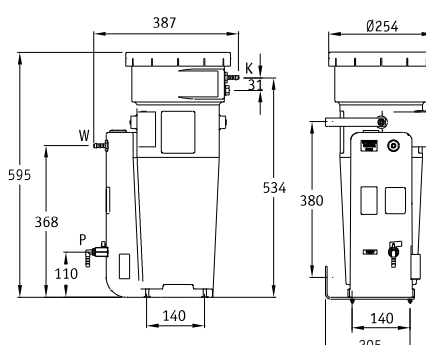
K : entrée de condensats - W : sortie d'eau
P : prise d'échantillon - O : sortie d'huile

	A	B	C	F	G	H
OWAMAT 12	719	350	397	320	340	200
OWAMAT 14	892	410	461	420	460	240
OWAMAT 15	1198	520	573	505	550	270

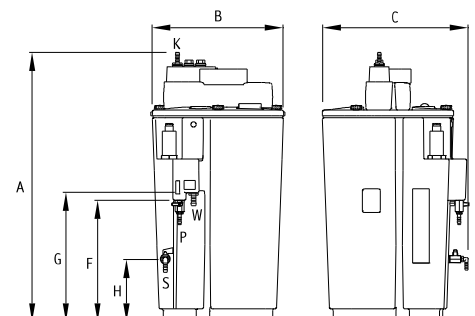
OWAMAT 10



OWAMAT 11



OWAMAT 12 / 14 / 15



Spécifications pouvant évoluer sans préavis.

Traitement de l'air comprimé

Codification de la qualité d'air selon la norme ISO 8573-1

La norme ISO 8573-1 définit la qualité de l'air grâce à une codification basée sur des classes de polluants résiduels :

- Classes de polluants solides, notées de 0 à 7
- Classes d'eau, notées de 0 à 9
- Classes d'huile totale (gouttelettes, aérosols et vapeurs), notées de 0 à 4

Les classes sont définies par un nombre. Plus le nombre est élevé, plus la quantité résiduelle de polluant concerné est importante.

ISO 8573-1 Classe	1 ^{er} chiffre			2 ^{ème} chiffre	3 ^{ème} chiffre
	Particules solides / poussières			Humidité	Teneur totale en huile
	Quantité maximale de particules par m ³ Particules avec d (µm)			Point de rosée	mg/m ³
	0,1 < d ≤ 0,5	0,5 < d ≤ 1,0	1,0 < d ≤ 5,0		
0	≤ 2 000	≤ 200	≤ 5	≤ -80°C	≤ 0,003
1	20 000	≤ 400	≤ 10	≤ -70°C	≤ 0,01
2	≤ 400 000	≤ 6 000	≤ 100	≤ -40°C	≤ 0,1
3	N.A	≤ 90 000	≤ 1 000	≤ -20°C	≤ 1
4	N.A	N.A	≤ 10 000	≤ +3°C	≤ 5
5	N.A	N.A	≤ 100 000	≤ +7°C	N.A

Exemple A : Air médical Scrolair : Air de classe qualité 0 2 0

Exemple B : air médical : Air de classe qualité 1 1 1

Exemple C : Air comprimé à usage général : Air de classe qualité 2 4 3

Air médical et respirable conforme aux exigences suivantes selon la pharmacopée européenne NF EN ISO 7396-1

- a) concentration en oxygène ≥ 20.4 % (fraction volumique) et ≤ 21.4 % (fraction volumique)
- b) concentration totale en huile ≤ 0.1 mg/m³ mesurée à pression ambiante
- c) concentration en monoxyde de carbone ≤ 5 ml/m³ Surveillance continue obligatoire *
- d) concentration en dioxyde de carbone ≤ 500 ml/m³
- e) concentration en vapeur d'eau ≤ 67 ml/m³ Surveillance continue obligatoire *
- f) concentration en dioxyde de soufre ≤ 1 ml/m³
- g) concentration en NO + NO₂ ≤ 2 ml/m³

Selon normes ISO7396-1

Spécifications pouvant évoluer sans préavis

Descriptif des filtres

Combinaison de filtres utilisés

- CY :** Filtration cyclonique pour séparer les condensats, huile et eau en phase liquide 99 %.
- PF :** Filtration micronique à 1 µm pour séparer les gouttes d'huile et les particules solides (> 1 µm). La teneur résiduelle en aérosol d'huile est de 0,5 mg/m³ à 21°C. Efficacité 99.9 %.
- SUB :** Filtre submicronique à 0,01 µm pour éliminer les particules (> 0,01µm) et les aérosols d'huile et d'eau. La teneur résiduelle en aérosol d'huile est de 0.01 mg/m³ à 21°C. Efficacité 99.9 %.
- CHA :** Filtre à charbon actif pour éliminer les vapeurs et les odeurs d'huile jusqu'à 99 %. La teneur résiduelle en aérosol d'huile est inférieure à 0,003 mg/m³ à 21°C.
- MC :** Filtre hopcalite pour transformer le monoxyde de carbone (CO) en dioxyde de carbone (CO₂). ≥ 99.5 %.
- BAC :** Filtre bactériologique ou particulaire pour éliminer les particules solides de taille supérieure à 0.01 µm. Efficacité 99.9 %.
- PAR :** Filtre particulaire ou bactériologique pour éliminer les particules solides de taille supérieure à 0.01 µm. Efficacité 99.9 %.
- Tube OX :** Tube moléculaire pour retirer l'H₂O, le CO₂, le NO_x et les odeurs. (filtration SEC A/1A/2A)
- Tube HC :** Tube moléculaire pour retirer l'H₂O, le CO₂, le NO_x, les odeurs et le CO. Système breveté. (filtration SEC 7HC)
- ER :** Electrorefroidisseur permettant d'abaisser la température en entrée de sécheur pour favoriser la condensation (compresseurs secs à spirales et compresseurs à pistons lubrifiés)
- CLASS 0 :** Pour technologie sèche : huile et poussière ≤ 0,003 ppm

TYPE	COMPOSITION										
	Classe de qualité	ER	CY	PF	SUB	CHA	SÉCHEUR	CHA	MC	SUB	PAR
FIL 1	2, -, 3			■					■		
FIL 2	1, -, 2			■	■				■	■	
FIL 3	1, -, 1			■	■	■			■	■	■
FIL C1	2, -, 3		■	■				■	■		
FIL C2	1, -, 2		■	■	■			■	■	■	
FIL C3	1, -, 1		■	■	■	■		■	■	■	■
SEC F							■ (frigorigue)				
SEC 1F	2, 4, 3			■			■ (frigorigue)		■		
SEC 2F	1, 4, 3			■			■ (frigorigue)		■		
SEC 3F	1, 4, 1			■			■ (frigorigue)		■		
SEC A		◆	◆				■ (adsorption)	◆			
SEC 1A	2, 1, 3	◆	◆	■			■ (adsorption)	◆	■		
SEC 2A	1, 1, 2	◆	◆	■	■	■	■ (adsorption)	◆	■	■	■
SEC 7HC	1, 1, 1	◆	■	■	■	■	■ (adsorption)	■	■	■	■

- Équipement en série ◆ Équipement en option

Traitement de l'air comprimé

FIL 1 à 3 & FIL C1 à C3

Traitement de l'air par combinaison de filtres

Pression maximale admissible : 16 bar

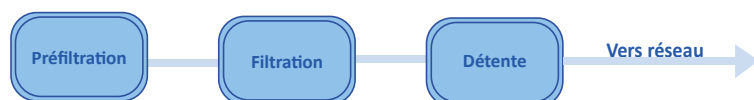
Différents types de filtres

- **CY** : Filtration cyclinique
- **PF** : Filtration micronique 1 µm
- **SUB** : Filtration submicronique 0.01 µm
- **CHA** : Filtration à charbon active pour élimination des odeurs



FIL C3 avec option purgeur COMBI

Schéma de principe



1 COMBI
Purgeur séquentiel
sous filtre



Composition

TYPE	CY	PF	SUB	CHA
FIL 1		■		
FIL 2		■	■	
FIL 3		■	■	■
FIL C1	■	■		
FIL C2	■	■	■	
FIL C3	■	■	■	■

Qualité d'air *

TYPE	CLASSE DE QUALITÉ
FIL 1	2, -, 3
FIL 2	1, -, 2
FIL 3	1, -, 1
FIL C1	2, -, 3
FIL C2	1, -, 2
FIL C3	1, -, 1

* Selon norme ISO 8573-1



2 BEKO12
Purgeur électronique
sous filtre

Références des chaînes de filtrations et des consommables

FIL 1	PF36 820688	PF72 820689	PF109 820690	PF217 820691	PF396 820692
FIL C1	CY10 - PF36 820724	CY20 - PF72 820725	CY20 - PF109 820726	CY30 - PF217 820727	CY30 - PF396 820728
FIL 2	PF36 - SUB36 820702	PF72 - SUB72 820703	PF109 - SUB109 820704	PF217 - SUB217 820705	PF396 - SUB396 820706
FIL C2	CY10 - PF36 SUB36 820732	CY20 - PF72 SUB72 820733	CY20 - PF109 SUB109 820734	CY20 - PF217 SUB217 820735	CY30 - PF396 SUB396 820736
FIL 3	PF36 - SUB36 CHA36 820711	PF72 - SUB72 CHA72 820712	PF109 - SUB109 CHA109 820713	PF217 - SUB217 CHA217 820714	PF396 - SUB396 CHA396 820715
FIL C3	CY10 - PF36 SUB36 CHA36 820740	CY20 - PF72 SUB72 CHA72 820741	CY20 - PF109 SUB109 CHA109 820742	CY30 - PF217 SUB217 CHA217 820743	CY30 - PF396 SUB396 CHA396 820744
Cartouche de rechange PF 1 µm	PF36 430031	PF72 430032	PF109 430033	PF217 430034	PF396 430035
Cartouche de rechange SUB 0,01 µm	SUB36 430040	SUB72 430041	SUB109 430042	SUB217 430043	SUB396 430044
Cartouche de rechange CHA Charbon	CHA36 430087	CHA72 430085	CHA109 430088	CHA217 430086	CHA396 430089

Références des accessoires et options

1 COMBI purgeur séquentiel	Sous filtres CY/PF/SUB	(1-ph 230 V)	625189
2 BEKO 12 purgeur électronique	Sous filtres CY/PF/SUB	(1-ph 230 V)	615160

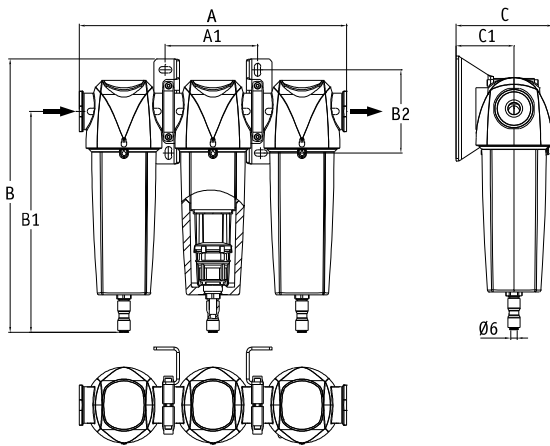
Spécifications pouvant évoluer sans préavis

Traitement de l'air comprimé

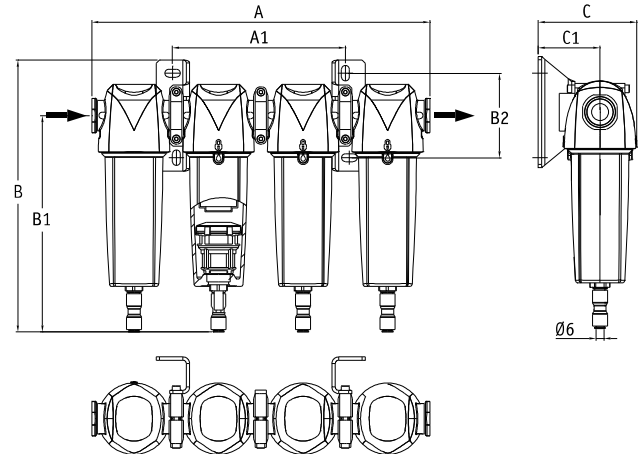
FIL 1 à 3 & FIL C1 à C3

Encombresments (mm)

FIL 1, FIL 2, FIL 3



FIL C1, FIL C2, FIL C3



Débit * m3/h	A			A1		B	B1	B2	C	C1	Ø Entrée	Ø Sortie	Poids kg		
	FIL 1	FIL 2	FIL 3	FIL 2	FIL 1/3								FIL 1	FIL 2	FIL 3
36	89	152	228	--	76	245	195	76	89	55,5	3/8"	3/8"	1	2	3
72	110,5	195	292,5	--	97,5	300	242	91	106	63,5	1/2"	1/2"	1,5	2,5	3,5
109	110,5	195	292,5	--	97,5	300	242	91	106	63,5	3/4"	3/4"	1,5	3	4
217	142	258	387	--	129	345	274	116	130	72,5	1"	1"	3	6,5	9,5
396	142	258	387	--	129	433	363	116	130	72,5	1"1/4	1"1/4	4	7,5	11

Débit * m3/h	A			A1		B	B1	B2	C	C1	Ø Entrée	Ø Sortie	Poids kg		
	FIL C1	FIL C2	FIL C3	FIL C2	FIL C3								FIL C1	FIL C2	FIL C3
36	152	228	304	76	152	245	195	76	89	55,5	3/8"	3/8"	2,5	3,5	4,5
72	195	292,5	390	97,5	195	300	242	91	106	63,5	3/4"	1/2"	3	4	5
109	195	292,5	390	97,5	195	300	242	91	106	63,5	3/4"	3/4"	3,5	4,5	5,5
217	258	387	516	129	258	345	274	116	130	72,5	1"	1"	4,6	8,2	11,2
396	258	387	516	129	258	345	363	116	130	72,5	1"	1"1/4	5,6	9,2	12,6

* Débit mesuré sous 7 bar, utiliser le tableau de correction pour d'autres pressions

Tableau de correction des débits en fonction de la pression de service	Pression de service en bar	2	4	6	7	8	10	12	14	16
	Facteur multiplicateur		0,53	0,76	0,93	1	1,07	1,19	1,31	1,41



Traitement de l'air comprimé

SEC F à SEC 3F

Traitement de l'air par filtration et séchage par réfrigération

- Point de rosée de -21°C en air détendu (+3°C sous 7 bar)
- Pression maximale admissible : 16 bar
- Gaz réfrigérant utilisé : R 134 A
- Alimentation 230V / 50/60 Hz, monophasé

Différents types de filtres

- **PF** : Filtration micronique à 1 µm
- **CHA** : Filtration à charbon actif pour élimination des odeurs
- **PAR** : Filtration particulaire à 0.01 µm



Schéma de principe



Qualité d'air *

TYPE	CLASSE DE QUALITÉ
SEC 1F	2, 4, 3
SEC 2F	1, 4, 2
SEC 3F	1, 4, 1

* Selon norme ISO 8573-1

Références des chaînes de filtrations et des consommables

Sécheur par réfrigération	SPE 007	SPE 009	SPE 014	SPE 018	SPE 026	SPE 040	SPE 052	SPE 062	SPE 100
SEC F Débit à 7 bar en Nm ³ .h ⁻¹	42	54	84	108	156	240	312	372	600
SEC 1F / 2F / 3F Débit à 7 bar en Nm ³ .h ⁻¹	42	54	72	108	156	240	312	372	576
Puissance absorbé en Watt	140	150	150	160	290	310	460	570	1390
SEC F	824103	824104	824105	824106	824107	824108	824109	824110	824111
SEC 1F amont Teneur en huile résiduelle 0,5 ppm	PF36-SPE007	PF72-SPE009	PF72-SPE014	PF109-SPE018	PF217-SPE026	PF217-SPE040	PF396-SPE052	PF396-SPE062	PF576-SPE100
	824112	824113	824114	824115	824116	824117	824118	824119	824120
SEC 2F amont Teneur en huile résiduelle 0,01 ppm	PF36-SPE007	PF72-SPE009	PF72-SPE014	PF109-SPE018	PF217-SPE026	PF217-SPE040	PF396-SPE052	PF396-SPE062	PF576-SPE100
aval	PAR36	PAR72	PAR72	PAR109	PAR217	PAR217	PAR396	PAR396	PAR576
	824121	824122	824123	824124	824125	824126	824127	824128	824129
SEC 3F amont Teneur en huile résiduelle 0,003 ppm	PF36-SPE007	PF72-SPE009	PF72-SPE014	PF109-SPE018	PF217-SPE026	PF217-SPE040	PF396-SPE052	PF396-SPE062	PF576-SPE100
aval	CHA36-PAR36	CHA72-PAR72	CHA72-PAR72	CHA & PAR109	CHA & PAR217	CHA & PAR217	CHA & PAR396	CHA & PAR396	CHA & PAR576
	824130	824131	824132	824133	824134	824135	824136	824137	824138
Cartouche de rechange PF 1 µm	PF36 430031	PF72 430032	PF109 430033	PF217 430034	PF396 430035	PF576 430036			
Cartouche de rechange CHA Charbon	CHA36 430087	CHA72 430085	CHA109 430088	CHA217 430086	CHA396 430089	CHA576 430065			
Cartouche de rechange PAR particules	PAR36 430049	PAR72 430050	PAR109 430051	PAR217 430052	PAR396 430053	PAR576 430054			

Références des accessoires et options

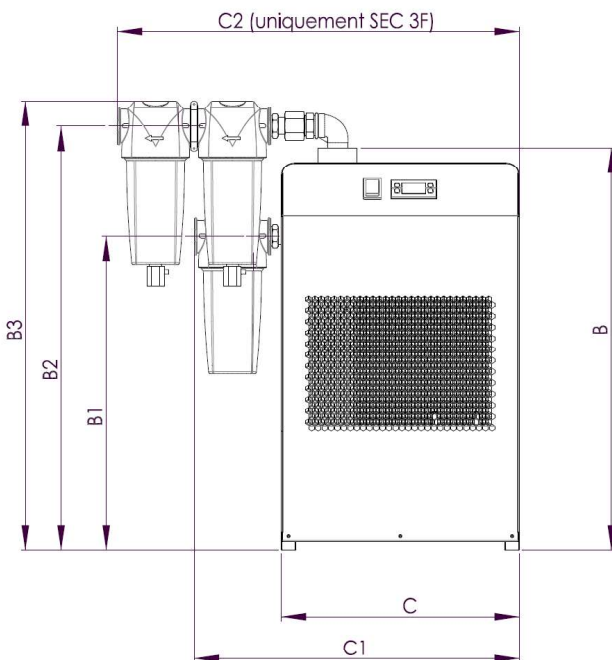
① COMBI Purgeur séquentiel	Sous filtres CY/PF/SUB	(1-ph 230 V)	625189
② BEKO 12 purgeur électronique	Sous filtres CY/PF/SUB	(1-ph 230 V)	615160

Spécifications pouvant évoluer sans préavis

Traitement de l'air comprimé

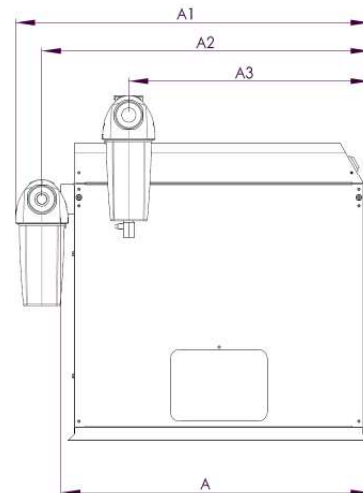
SEC F à SEC 3F

Encombrement (mm)



Composition

TYPE	PF	Sécheur F	CHA	PAR
SEC F		■		
SEC 1F	■	■		
SEC 2F	■	■		■
SEC 3F	■	■	■	■



Modèle sécheur	Version SEC F				Version SEC 1F/2F/3F				Version SEC 2F/3F				Version SEC 1F		Version SEC 2F/3F
	A	B	C	∅ entrée ∅ sortie	A1	A2	B1	C1	A3	B2	B3	C2	∅ entrée	∅ sortie	∅ entrée ∅ sortie
SPE 007	443	545	300	G1/2"	500	565	340	385	440	465	595	460	F3/8"	F1/2"	F3/8"
SPE 009	443	545	300	G1/2"	500	565	340	415	440	465	595	515	F1/2"	F1/2"	F1/2"
SPE 014	593	602	330	G3/4"	655	620	480	435	485	615	655	535	F1/2"	F3/4"	F1/2"
SPE 018	593	602	330	G3/4"	655	620	480	445	485	615	655	545	F3/4"	F3/4"	F3/4"
SPE 026	673	675	400	G1"	775	715	525	545	530	715	755	675	F1"	F1"	F1"
SPE 040	673	675	400	G1"	775	715	525	545	530	715	755	675	F1"	F1"	F1"
SPE 052	673	675	400	G1"1/2	785	730	525	565	530	730	775	695	F1"1/4	F1"1/2	F1"1/4
SPE 062	673	675	400	G1"1/2	785	730	525	565	530	730	775	695	F1"1/4	F1"1/2	F1"1/4
SPE 100 & plus	Nous contacter														

Tableau de correction des débits en fonction de la pression de service	Pression de service (bar)	3	4	5	6	7	8	9	10	11	12	13	14	15
	Facteur multiplicateur	0,73	0,83	0,9	0,95	1	1,03	1,07	1,09	1,12	1,13	1,15	1,17	1,18
	T° de l'air d'entrée (°C)	30		35		40		45		50		55		60
	Facteur multiplicateur	1,22		1		0,83		0,69		0,58		0,49		0,46
	T° de l'air ambiant (°C)	20		25		30		35		40		45		
	Facteur multiplicateur	1,05		1		0,94		0,88		0,81		0,75		

1 COMBI
Purgeur séquentiel
sous filtre



2 BEKO12
Purgeur électronique
sous filtre



Spécifications pouvant évoluer sans préavis.

Traitement de l'air comprimé

SEC A à SEC 7HC

Traitement de l'air par filtration et séchage par adsorption

- Point de rosée maxi. de -70°C en air détendu
- Air de très grande qualité
- Pression maximale admissible : 16 bar
- Sécheurs à tubes consommables
- Installation et maintenance simples et faciles

Différents types de filtres

- **CY** : Filtration cyclonique
- **PF** : Filtration micronique à 1 µm
- **SUB** : Filtration submicronique à 0.01 µm
- **ER** : Electrefroidisseur pour favoriser la condensation par baisse de température (compresseurs à spirales et à pistons)
- **CHA** : Filtration à charbon actif pour élimination des odeurs
- **MC** : Filtration du monoxyde de carbone
- **PAR** : Filtration particulaire à 0.01 µm
- **BAC** : Filtre bactériologique
- **Tube OX** : Tube sécheur avec tamis moléculaire (SEC A/1A/2A)
- **Tube HC** : Tube sécheur avec tamis moléculaire Système breveté. (SEC 7HC)



Schéma de principe



Composition

TYPE	PRÉFILTRATION				SÉCHAGE			FILTRATION	DÉTENTE
	ER	CY	PF	SUB	SÉCHEUR AD	MC	CHA	SUB	PAR
SEC A	◆	◆			■		■		
SEC 1A	◆	◆	■		■		■		
SEC 2A	◆	◆	■	■	■		■	■	
SEC 7HC	◆	■	■	■	■	■	■		■

Qualité d'air *

TYPE	CLASSE DE QUALITÉ
SEC 1A	2, 1, 3
SEC 2A	1, 1, 2
SEC 7HC	1, 1, 1 or 0, 1, 0

* Selon norme ISO 8573-1

TABLEAU DE CORRECTION DES DÉBITS EN FONCTION DE LA PRESSION DE SERVICE

Pression Bar	7	8	10	11	14	16
Coeff. P	0,84	0,89	1	1,1	1,18	1,26

TABLEAU DE CORRECTION DES DÉBITS EN FONCTION DE LA TEMPÉRATURE D'ENTRÉE °C

Température d'entrée °C	+25	+30	+35	+40	+45	+50
Coeff. T pour point de rosée -45°C en air détendu	1,25	1,15	1	0,85	0,62	0,5

POURCENTAGE DE GAZ DE RÉGÉNÉRATION PRÉLEVÉ SUR LE DÉBIT D'ENTRÉE D'AIR EN FONCTION DE LA PRESSION, DE LA TEMPÉRATURE D'AIR ET DU POINT DE ROSÉE SOUHAITÉ

Pourcentage d'air prélevé suivant la température d'entrée et la pression de service

Point de rosée souhaité en air détendu	Température entrée -°C	+ 25			+ 30			+ 35 standard			+ 40			+ 45			+ 50		
		7	10	15	7	10	15	7	10	15	7	10	15	7	10	15	7	10	15
< -25°C	Pourcentage	11	8	6	11	8	6	14	10	7	18	13	9	23	17	12	29	21	15
< -40°C	Pourcentage	12	9	7	12	9	7	15	11	8	19	14	10	24	18	13	30	22	16
< -60°C	Pourcentage	20	14	11	20	14	11	23	16	12	27	19	14	31	23	17	38	27	20

Device fit to 97/23/CE pressure directive - with dessicant - 230V / 50-60Hz power supply

Spécifications pouvant évoluer sans préavis

Traitement de l'air comprimé

SEC A à SEC 7HC

Références des chaînes de filtrations et des consommables

Pression maxi : 16 bar. Débits donnés sous 10 bar à 35°C, à corriger selon tableau page 70

	AD5035 35 m ³ .h ⁻¹	AD5065 65 m ³ .h ⁻¹	AD5130 129 m ³ .h ⁻¹	AD5195 195 m ³ .h ⁻¹	AD5260 260 m ³ .h ⁻¹	AD5325 325 m ³ .h ⁻¹	AD5455 455 m ³ .h ⁻¹
SEC A	823777	823778	823779	823780	823853	823854	823917
SEC 1A	PF36 - AD5035 924126	PF72 - AD5065 924127	PF109 - AD5130 924128	PF217 - AD5195 924130	PF217 - AD5260 924131	PF396 - AD5325 924132	PF396 - AD5455 924354
SEC 2A	PF36 - SUB36 AD5035 SUB36 924133	PF72 - SUB72 AD5065 SUB72 924134	PF109 - SUB109 AD5130 SUB109 924135	PF217 - SUB217 AD5195 SUB217 924137	PF217 - SUB217 AD5260 SUB217 924138	PF396 - SUB396 AD5325 SUB396 924139	PF396 - SUB396 AD5455 SUB396 924355
SEC 7HC avec électrofroidisseur (pour compresseurs à pistons)	CY10 PF36 - SUB36 AD5035 - CHA36 924124	CY20 PF72 - SUB72 AD5065 - CHA72 924125	---	---	---	---	---
SEC 7HC avec électrofroidisseur (pour compresseurs à spirales)	CY10 PF36 - SUB36 AD5035 - CHA36 924321	CY20 PF72 - SUB72 AD5065-CHA72 924957	--	---	---	---	---
SEC 7HC avec filtre cyclone version au sol (sans connecteur)	CY10 PF36 - SUB36 AD5035-CHA36 924409	CY20 PF72 - SUB72 AD5065-CHA72 924407	CY20 PF109 - SUB109 AD5130-CHA109 924419	CY30 PF217 - SUB217 AD5195-CHA217 924498	CY30 PF217 - SUB217 AD5260-CHA217 924503	CY30 PF396 - SUB396 AD5325-CHA396 924504	CY30 PF396 - SUB396 AD5455-CHA396 924505
SEC 7HC sans filtre cyclone version au sol	---	---	---	---	PF217 - SUB217 AD5260-CHA217 924367	PF396 - SUB396 AD5325-CHA396 924368	PF396 - SUB396 AD5455-CHA396 924369
Filtre CYCLONE	CY10 -3/8 " 430026	CY20 -3/4 " 430027	CY20 -3/4 " 430027	CY30 -1 " 430028	CY30 -1 " 430028	CY30 -1 "1/4 430029	CY30 -1 "1/4 430029
Cartouches de rechange							
PF cartouche 1 µm	PF36 430031	PF72 430032	PF109 430033	PF217 430034	PF217 430034	PF396 430035	PF396 430035
SUB cartouche 0,01 µm	SUB36 430040	SUB72 430041	SUB109 430042	SUB217 430043	SUB217 430043	SUB396 430044	SUB396 430044
Tube sécheur OX équipé - rechange	2 x T35OX 2 x 724189	2 x T65OX 2 x 724190	4 x T65OX 4 x 724190	6 x T65OX 6 x 724190	8 x T65OX 8 x 724190	8 x T65OX 8 x 724190	14 x T65OX 14 x 724190
Tube sécheur HC équipé - rechange	2 x T35HC 2 x 724060	2 x T65HC 2 x 724061	4 x T65HC 4 x 724061	6 x T65HC 6 x 724061	8 x T65HC 8 x 724061	10 x T65HC 10 x 724061	14 x T65HC 14 x 724061
Récupération et destruction	Tube sécheur usagé			624355			

Références des accessoires et options

① HYGROMIL'S 2000 complet avec afficheur	Hygromètre avec sortie 4/20 mA et contact TOR	715810
② Sonde HYGROMIL'S 2000 seule	Sans afficheur, sortie 4/20 mA uniquement si compresseurs pilotés par PM2 ou C2020	715745
③ COMBI purgeur séquentiel	Sous filtres CY/PF/SUB (1-ph 230 V)	625189
④ BEKO 12 purgeur électronique	Sous filtres CY/PF/SUB (1-ph 230 V)	615160



HYGROMIL'S ①
2000



② HYGROMIL'S 2000
sonde seule



COMBI ③



④ BEKO 12

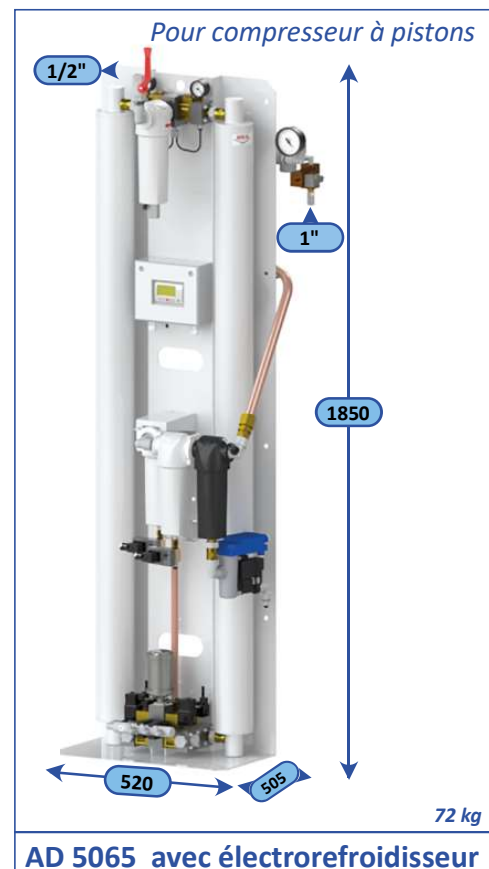
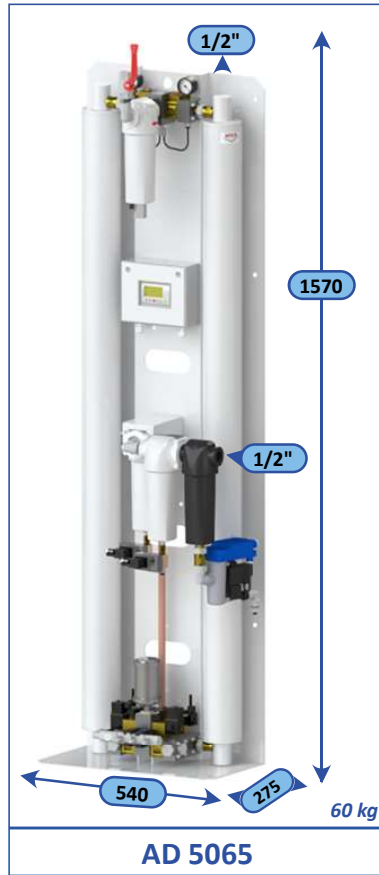
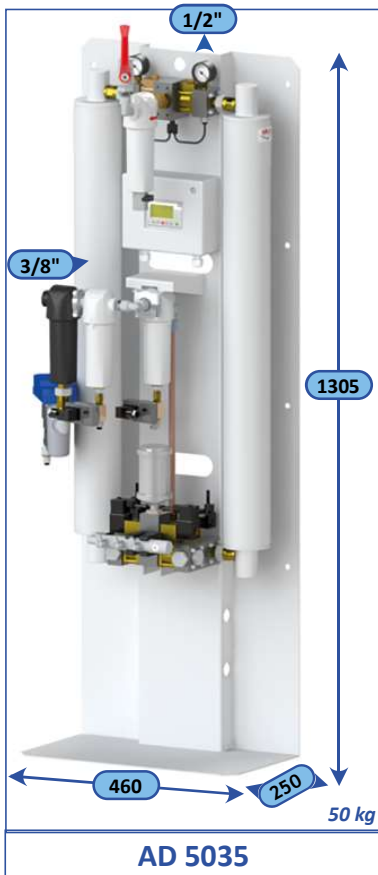
Spécifications pouvant évoluer sans préavis.

Traitement de l'air comprimé

SEC A à SEC 7HC

Encombres (mm)

Version SEC 7HC

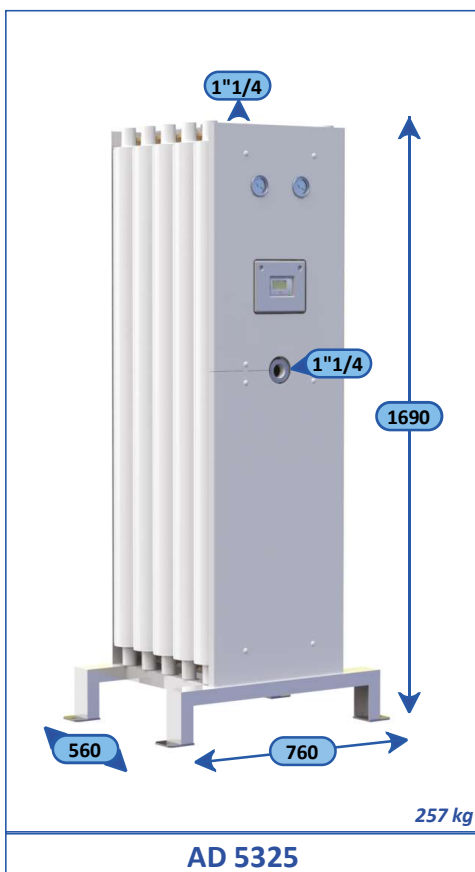
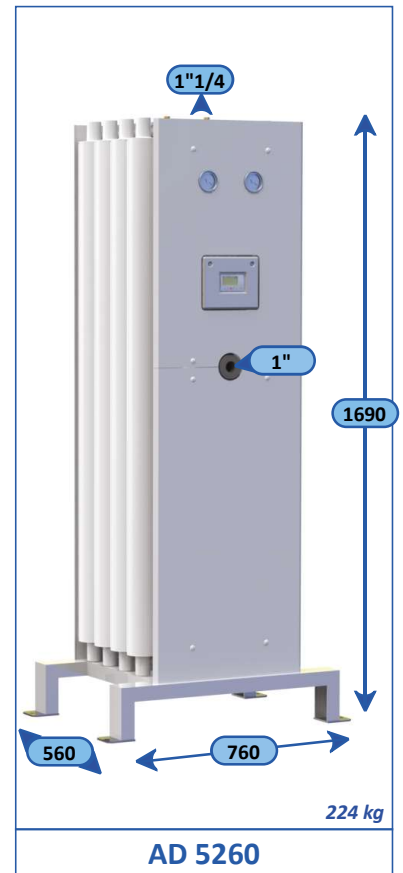
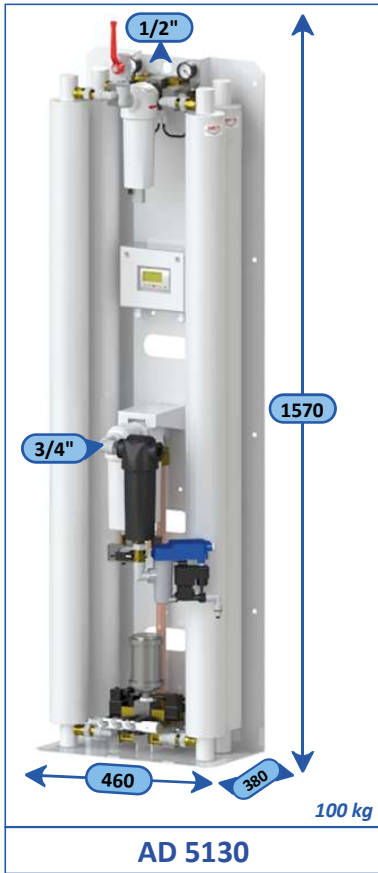


Traitement de l'air comprimé

SEC A to SEC 7HC

Encombres (mm)

Version SEC 7HC



Lignes de détente et filtrations finales

LIGNES DE DÉTENTE simple or duplex parallèles

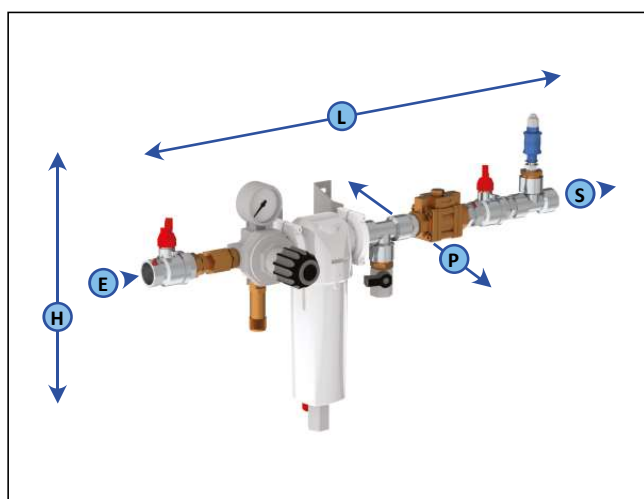
Caractéristiques et références

Ligne de détente simple	DP 36 S	DP 72 S	DP 109 S	DP 217 S	DP 396 S
Débit à 7 bar (Nm ³ .h ⁻¹)	36	72	109	217	396
Diamètre entrée / sortie	1/2"	1/2"	3/4"	3/4"	1"
Composition	Détendeur	BP300	BP300	BP300	BP500
	Filtre à particules	PAR36	PAR72	PAR109	PAR217
Référence	724001	723946	724002	723947	724003
Cartouche de recharge PAR particules	PAR36 430049	PAR72 430050	PAR109 430051	PAR217 430052	PAR396 430053

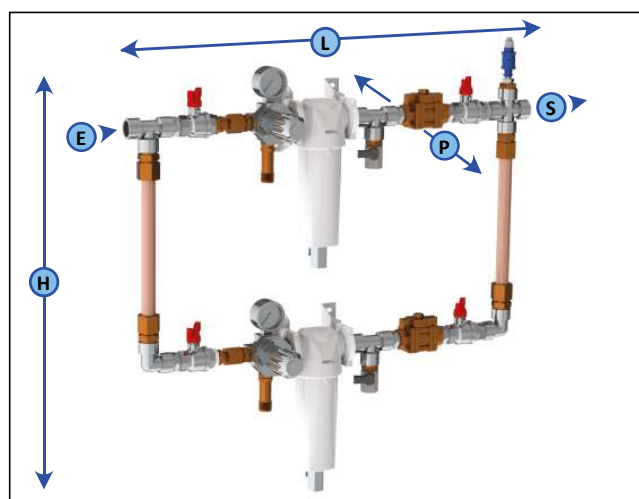
Ligne de détente duplex parallèle	DP 72 DP	DP 144 DP	DP 218 DP	DP 434 DP	DP 792 DP	
Débit à 7 bar (Nm ³ .h ⁻¹)	72	144	218	434	792	
Diamètre entrée / sortie	1/2"	1/2"	3/4"	3/4"	1"	
Composition	Détendeur	2 x BP300	2 x BP300	2 x BP300	2 x BP500	2 x BP500
	Filtre à particules	2 x PAR36	2 x PAR72	2 x PAR109	2 x PAR217	2 x PAR396
Référence	724004	724005	724006	724007	724008	
Cartouche de recharge PAR particules	2 x PAR36 2 x 430049	2 x PAR72 2 x 430050	2 x PAR109 2 x 430051	2 x PAR217 2 x 430052	2 x PAR396 2 x 430053	

Encombres (mm)

Version simple



Version duplex parallèle



	H	L	P	Ø E / Ø S	Poids kg
DP 36 S	304	613	163	1/2"	3,5
DP 72 S	352	634	171	1/2"	4
DP 109 S	361	685	171	3/4"	5
DP 217 S	388	759	259	3/4"	8
DP 396 S	498	843	259	1"	9

	H	L	P	Ø E / Ø S	Poids kg
DP 72 DP	614	696	163	1/2"	8
DP 144 DP	704	720	171	3/4"	9
DP 218 DP	711	772	171	3/4"	11
DP 434 DP	828	882	259	1"	17
DP792 DP	961	1157	259	1"1/4	19

Lignes de détente et filtrations finales

FILTRATIONS FINALES simples ou duplex parallèles

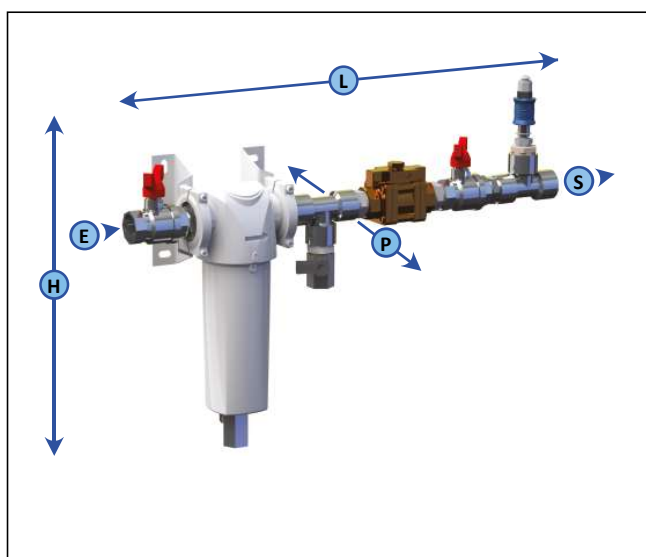
Caractéristiques et références

Filtration finale simple	FP 36 S	FP 72 S	FP 109 S	FP 217 S	FP 396 S
Débit à 7 bar (Nm ³ .h ⁻¹)	36	72	109	217	396
Diamètre entrée / sortie	1/2"	1/2"	3/4"	3/4"	1"
Composition	Filtre à particules				
	PAR36	PAR72	PAR109	PAR217	PAR396
Référence	724009	724010	724011	724012	724013
Cartouche de recharge	PAR36	PAR72	PAR109	PAR217	PAR396
PAR particules	430049	430050	430051	430052	430053

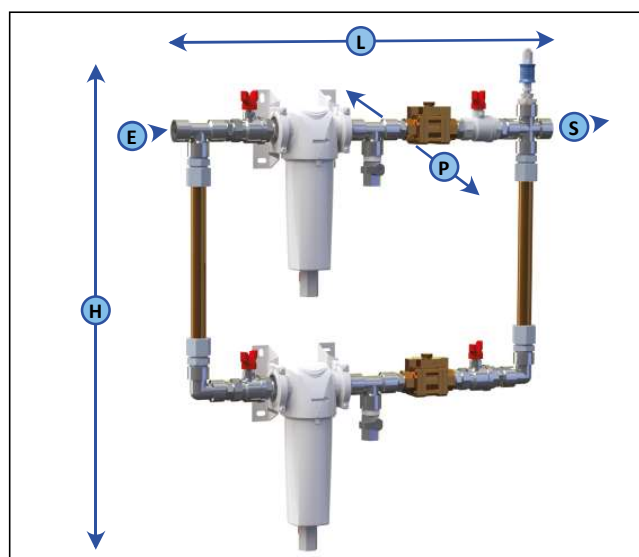
Filtration finale duplex parallèle	FP 72 DP	FP 144 DP	FP 218 DP	FP 434 DP	FP 792 DP
Débit à 7 bar (Nm ³ .h ⁻¹)	72	144	218	434	792
Diamètre entrée / sortie	1/2"	1/2"	3/4"	3/4"	1"
Composition	Filtre à particules				
	2 x PAR36	2 x PAR72	2 x PAR109	2 x PAR217	2 x PAR396
Référence	724014	724015	724016	724017	724018
Cartouche de recharge	2 x PAR36	2 x PAR72	2 x PAR109	2 x PAR217	2 x PAR396
PAR particules	2 x 430049	2 x 430050	2 x 430051	2 x 430052	2 x 430053

Encombres (mm)

Version simple



Version duplex parallèle



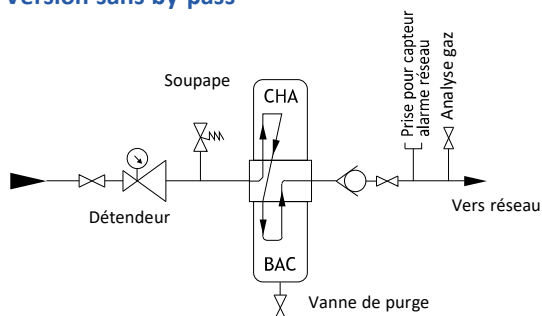
	H	L	P	Ø E / Ø S	Poids kg
FP 36 S	304	449	92	1/2"	2,5
FP 72 S	352	471	106	1/2"	3
FP 109 S	361	508	106	3/4"	4
FP 217 S	388	541	131	3/4"	5,5
FP 396 S	496	620	131	1"	6,5

	H	L	P	Ø E / Ø S	Poids kg
FP 72 DP	610	529	92	1/2"	5,5
FP 144 DP	704	558	106	3/4"	6,5
FP 218 DP	711	595	106	3/4"	8
FP 434 DP	809	663	131	1"	12
FP 792 DP	929	965	142	1"1/4	14

Lignes de détente et blocs de détente

Bloc de détente avec filtration

Version sans by-pass



Version avec by-pass

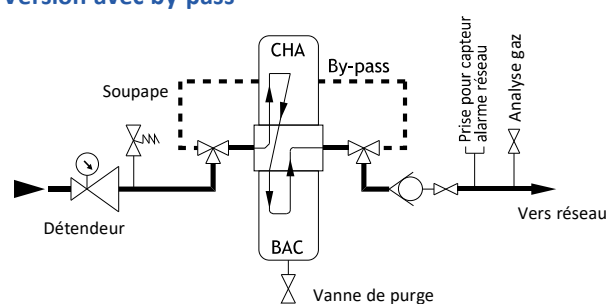


TABLE DE CORRECTION DES DÉBITS EN FONCTION DE LA PRESSION RÉGLÉE SUR LE DÉTendeur

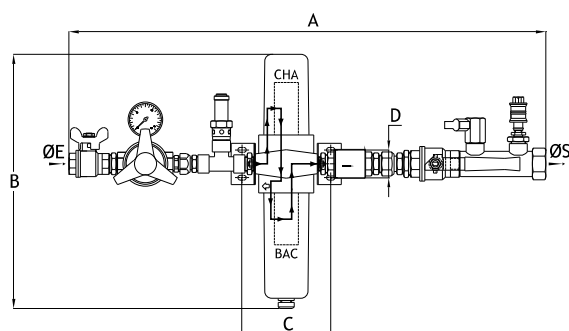
Pression de réglage en bar	2	4	6	7	8	10	12	14
Coefficient de correction	0,44	0,64	0,78	0,84	0,9	1	1,1	1,18

Caractéristiques et références

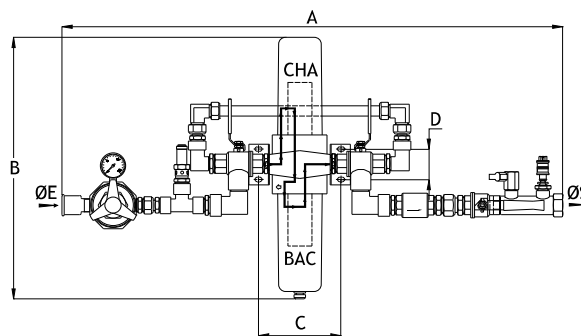
		D27CB	D57CB	D107CB	D171CB	D256CB	D364CB
Débit pour réseau 10 bar (Nm ³ .h ⁻¹)		26	56	107	171	256	364
Diamètre entrée / sortie		1/2" - 1/2"	1/2" - 3/4"	3/4" - 1"	3/4" - 1"	1" - 1"	1"1/4-1"1/4
Composition	Détendeur	BP300	BP300	BP300	BP500	BP500	BP800
	Filtre CHA/BAC	CHA/BAC27	CHA/BAC57	CHA/BAC109	CHA/BAC173	CHA/BAC256	CHA/BAC365
Référence	SANS by-pass	721062	721063	721064	721065	721066	721067
Référence	AVEC by-pass	721068	721069	721070	721071	721072	721073
Cartouche de recharge CHA charbon		CHA23	CHA48	CHA91	CHA145	CHA235	CHA307
		430058	430059	430060	430061	430062	430064
Cartouche de recharge PAR/BAC (particules/bactéries)		PAR36	PAR72	PAR109	PAR217	PAR217	PAR396
		430049	430050	430051	430052	430052	430053

Encombres (mm)

Version sans by-pass



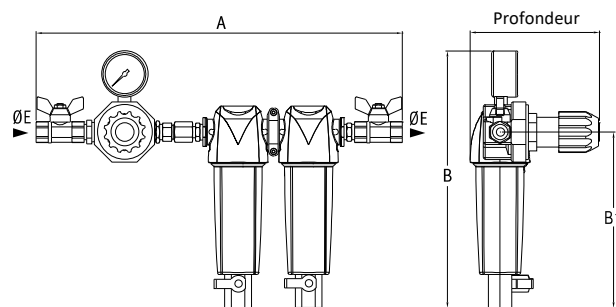
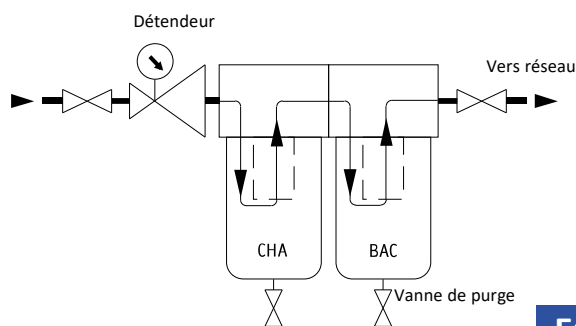
Version avec by-pass



	Sans by-pass		Avec by-pass		Profondeur	Fixation murale		Ø E	Ø S	Poids kg
	A	B	A	B		C	D			
D27CB	655	315	720	315	160	79,5	76	1/2"	1/2"	4
D57CB	665	475	760	475	160	101	91	1/2"	3/4"	4,5
D107CB	700	475	875	475	160	101	91	3/4"	1"	5
D171CB	800	555	1000	555	245	132,5	116	3/4"	1"	9
D256CB	820	555	1020	555	245	132,5	116	1"	1"	9
D364CB	980	735	1110	735	245	132,5	116	1"1/4	1"1/4	10

Lignes de détente et blocs de détente

Détente filtrations finales



Encombres (mm)

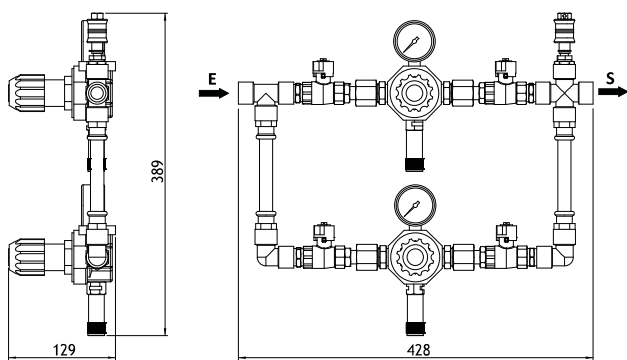
	A	B	B1	Prof.	Ø I	Poids kg
DFF42CB	395	277	190	140	3/8"	3,5
DFF85CB	432	325	237	155	1/2"	4,5
DFF128CB	460	325	237	155	3/4"	5,5
DFF256CB	586	373	270	245	1"	9
DFF470CB	615	463	360	245	1"1/4	10

Caractéristiques et références

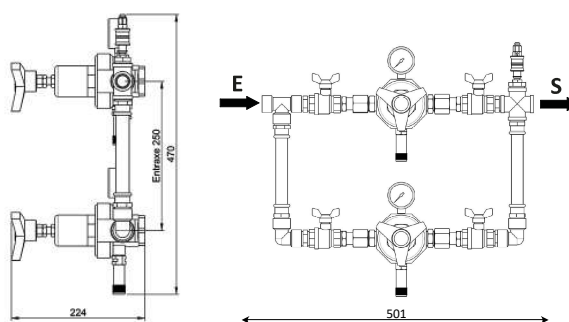
		DFF42CB	DFF85CB	DF128CB	DF256CB	DFF470CB
Débit pour réseau 10 bar	(Nm³.h⁻¹)	42	85	128	256	470
Diamètre entrée / sortie		3/8"	1/2"	3/4"	1"	1"1/4
Composition	Détendeur	BP300	BP300	BP300	BP500	BP800
	Filtre CHA	CHA36	CHA72	CHA109	CHA217	CHA396
	Filtre BAC	BAC19	BAC38	BAC57	BAC114	BAC210
Référence	SANS by-pass	721088	721089	721090	721091	721092
Cartouche de recharge		CHA36	CHA72	CHA109	CHA217	CHA396
CHA charbon		430087	430085	430088	430086	430089
Cartouche de recharge		PAR36	PAR72	PAR109	PAR217	PAR396
PAR/BAC (particules/bactéries)		430049	430050	430051	430052	430053

Détentes duplex

BP300



BP500

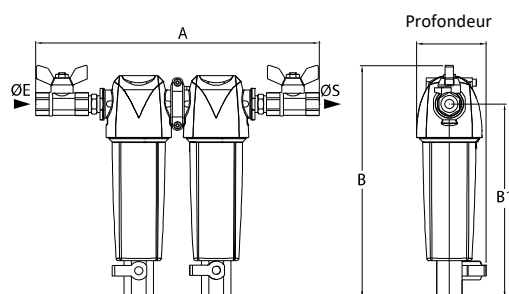
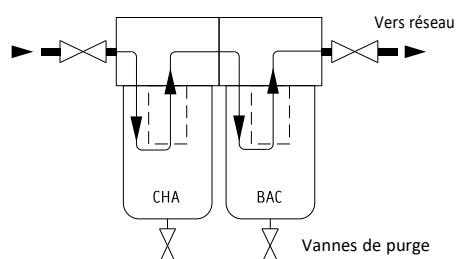


		DD BP300	DD BP300	DD BP500	DD BP500
		4,5 bar	7 bar	4,5 bar	7 bar
Diamètre entrée / sortie (E/S)		1/2"	1/2"	3/4"	3/4"
Ligne de détente duplex	2 détendeurs	BP300	BP300	BP500	BP500
	2 soupapes de sécurité	6 bar	8 bar	6 bar	8 bar
Reference		622305	622306	624813	624814

Spécifications pouvant évoluer sans préavis.

Filtrations finales & Filtres à bactéries

Filtrations finales



	A	B	B1	Prof.	Ø E / S	Weight kg		A	B	B1	Prof.	Ø E / S	Poids kg
FF42CB	278	240	190	70	3/8"	2	FF470CB	450	430	360	120	1"1/4	7
FF85CB	320	295	237	90	1/2"	3	FF683CB	560	NC	420	160	1"1/2	11
FF128CB	335	295	237	90	3/4"	4	FF940CB	600	NC	510	160	2"	14
FF256CB	430	340	270	120	1"	6	FF1410CB	600	NC	510	160	2"	14
							FF1837CB	745	NC	618	195	2"1/2	25

Caractéristiques et références

	FF42CB	FF85CB	FF128CB	FF256CB	FF470CB	FF683CB	FF940CB	FF1410CB	FF1837CB
Débit pour réseau 10 bar (Nm ³ .h ⁻¹)	42	85	128	256	470	683	940	1410	1837
Diamètre entrée / sortie	3/8"	1/2"	3/4"	1"	1"1/4	1"1/2	2"	2"	2"1/2
Composition	CHA 36	CHA 72	CHA 109	CHA 217	CHA 396	CHA 576	CHA 793	CHA 1188	CHA 1548
filtre charbon	CHA 36	CHA 72	CHA 109	CHA 217	CHA 396	CHA 576	CHA 793	CHA 1188	CHA 1548
filtre bactéries	BAC 19	BAC 38	BAC 57	BAC 114	BAC 210	BAC 305	BAC 420	BAC 630	BAC 820
Référence filtration finale	721079	721080	721081	721082	721083	721084	721085	721086	721087
Cartouche de recharge	CHA 36	CHA 72	CHA 109	CHA 217	CHA 396	CHA 576	CHA 793	CHA 1188	CHA 1548
CHA charbon	430087	430085	430088	430086	430089	430065	430066	430067	430068
Cartouche de recharge	PAR 36	PAR 72	PAR 109	PAR 217	PAR 396	PAR 576	PAR 793	PAR 1188	PAR 1548
PAR/BAC (particules/bactéries)	430049	430050	430051	430052	430053	430054	430055	430056	430057

Chaîne de filtration SEC 4 : filtre BACtéries

La filtration BAC doit rester accessible pour permettre le remplacement périodique de la cartouche

	A	B	B1	Prof.	Ø E/S	Poids kg
BAC 19	127	218	190	70	Ø 12	0,8
BAC 38	154	271,5	237	90	Ø 16	1,5
BAC 57	182	271,5	237	90	Ø 22	1,5
BAC 114	230	311,5	270	120	Ø 28	2,5
BAC 210	129	401	360	120	1"1/4	3
BAC 305	170	469	420	160	1"1/2	5
BAC 420	170	561	510	160	2"	5,5
BAC 630	170	561	510	160	2"	5,5
BAC 820	205	678	618	195	2"1/2	10

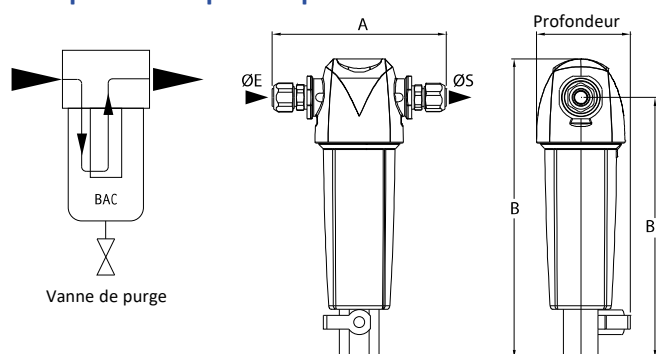


TABLEAU DE CORRECTION DES DÉBITS EN FONCTION DE LA PRESSION DE SERVICE

Pression de service (bar)	1	2	3	4	5	6	7	8	9	10	11	12	13
Coef. de correction	0,72	1	1,23	1,43	1,6	1,75	1,89	2	2,13	2,24	2,36	2,47	2,57

Caractéristiques et références

	BAC 19	BAC 38	BAC 57	BAC 114	BAC 210	BAC 305	BAC 420	BAC 630	BAC 820
Débit pour réseau 2 bar (Nm ³ .h ⁻¹)	19	38	57	114	210	305	420	630	820
Entrée / Sortie (E/S)	3/8"	1/2"	3/4"	1"	1"1/4	1"1/2	2"	2"	2"1/2
Diamètre entrée / sortie à serrer	12	16	22	28	---	---	---	---	---
Référence chaîne Sans by-pass	721093	721094	721095	721096	721097	721098	721099	721100	721101
Cartouche de recharge	PAR 36	PAR 72	PAR 109	PAR 217	PAR 396	PAR 576	PAR 793	PAR 1188	PAR 1548
PAR particules	430049	430050	430051	430052	430053	430054	430055	430056	430057

Spécifications pouvant évoluer sans préavis

Réservoirs d'air verticaux

Références

Réservoirs d'air verticaux	11 bar (1)		
	270 l	500 l	900 l
Pression de service bar	11		
Galvanisé nu	--	362290	362292
Peint nu	332953	332954	332955
Kit réservoir *	619984	619985	
Réservoir complet avec kit	---	721116	721119

* composition du kit :

- soupape
- manomètre
- vanne de purge
- 2 vannes (entrée/sortie)
- bouchons

Autres capacités et pressions sur demande

Réservoirs d'air verticaux	12 bar (2)		
	1000 l	1500 l	2000 l
Pression de service bar	12		
Galvanisé nu	362953	362954	362955
Peint nu	332959	332956	332957
Kit réservoir *	623996	622216	622216
Réservoir complet avec kit	724999	721121	721122

(1) Gamme conforme à la directive 2009/105/CE

Réservoirs d'air verticaux	15 bar			
	500 l (1)	1000 l (2)	1500 l (2)	2000 l (2)
Pression de service bar	15			
Galvanisé nu	362299	362300	--	--
Peint nu	360957	313304	313305	333386
Kit réservoir *	619988	624141	624140	624140
Réservoir complet avec kit	721126	721127	721128	724211

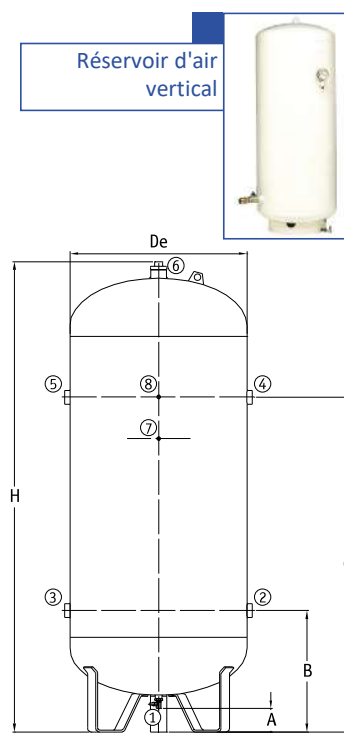
(2) Gamme conforme à la directive 97/23/CE



Références des accessoires et options

BEKO kit purgeur électronique sous réservoir	BEKO 12	610621	OU	BEKO 13	610622
Chauffage anti-gel poru BEKO	358279				
COMBI purgeur séquentiel sous réservoir	620720				

Capacité	mm					Ø								Poids kg
	De	H	A	B	C	①	②	③	④	⑤	⑥	⑦	⑧	
270 l - 11b	500	1645	157	599	1304	1/2"	3/4"	3/4"	1/2"	---	3/8"	---	3/8"	63
500 l - 11b	600	2081	173	785	1655	2"	2"	2"	2"	---	1/4"	---	1/4"	128
900 l - 11b	795	2153	153	873	1798	2"	2"	2"	2"	3/8"	---	---	3/8"	215
1000 l - 12b	800	2350	150	740	1680	2"	2"	2"	2"	3/8"	3/8"	---	3/8"	260
1500 l - 12b	1000	2305	170	680	1780	2"	2"	2"	2"	1/2"	1/2"	---	1/2"	311
2000 l - 12b	1100	2490	200	770	1970	2"	2"	2"	2"	1/2"	1/2"	---	1/2"	360
3000 l - 12b	1200	2990	140	830	2250	2"	2"	2"	2"	3/8"	1/2"	---	1/2"	596
500 l - 15b	600	2079	173	785	1655	2"	2"	2"	2"	---	1/4"	---	1/4"	164
1000 l - 15b	800	2350	150	760	1700	2"	2"	2"	2"	3/8"	3/8"	---	3/8"	272
1500 l - 15b	1000	2305	170	680	1780	2"	2"	2"	2"	1/2"	1/2"	---	1/2"	284
2000 l - 15b	1000	2740	170	880	2210	2"	2"	2"	2"	1/2"	1/2"	---	1/2"	490



Spécifications pouvant évoluer sans préavis.

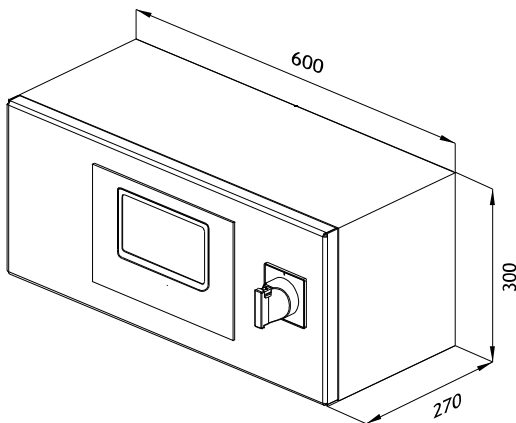
PROCOM 2, CYCLIC 2020, MILLENIUM,...

Mil's propose plusieurs solutions, du système le plus simple au plus sophistiqué, pour le contrôle et la régulation de ses centrales d'air à usage médical. Deux modes de régulation sont proposés :

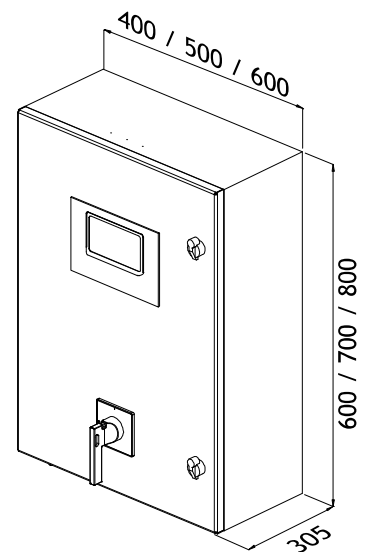
- Le mode TOUT et RIEN (TOR) démarre et arrête le moteur aux valeurs fixées. Ce mode est utilisé pour les compresseurs à pistons ou les compresseurs à spirales.
- Le mode FLEXO démarre le moteur mais ne l'arrête à la valeur fixée qu'au bout d'un temps donné. Ce mode est conseillé lors de fortes demandes de consommation, et évite les arrêts-démarrages intempestifs.

Encombres (mm)

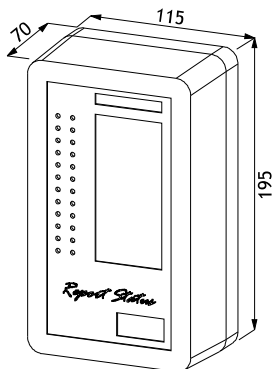
Pour 1 à 2 moteurs



Pour 3 à 6 moteurs



Boîtier REPORT STATUS

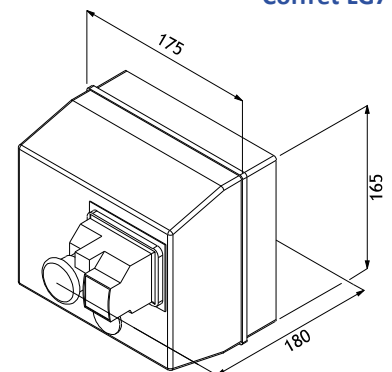


Boîtier REPORT STATUS

LG7



Coffret LG7



PROCOM 2



CYCLIC 2020



MILLENIUM



Systemes de controle et de pilotage pour l'air medicinal

Références des accessoires et options

Pour le report d'alarmes à distance des centrales d'air medicinal

Report Status avec CYCLIC 2020 *	12 premières alarmes	614079	12 alarmes suivantes	622463
Report Status avec PROCOM2 (Hospitalier)	12 premières alarmes	624265	12 alarmes suivantes	624266
Report Status avec PROCOM2 (Scrolair Global / Pack D)	12 premières alarmes	624267	12 alarmes suivantes	624268

Câble blindé - pour connexion J-Bus (RS 485) du C2020
ou PM2 au boîtier REPORT STATUS

le mètre : 060524

Cordon avec un connecteur RJ45 - Pour le report de 4
alarmes à distance depuis le boîtier REPORT STATUS

En prévoir 3 pour 12 alarmes 615892

Caractéristiques

	PROCOM 2 *	CYCLIC 2020	MILLENNIUM	LG7	CONDOR
Technologie	Automate dédié	Automate dédié	Automate	Electromécanique	Electromécanique
Moteurs gérés	1 à 6	1 à 3	2 ou 3	1	1
Fluides gérés	Air, Vide ou O ₂	Air, Vide ou O ₂	Air ou Vide	Air ou Vide	Air
Fonctionnement					
Inversion des priorités	Cyclique ou fixe	Cyclique ou fixe	Cyclique ou fixe	○	○
Type de régulation	TOR ou Flexo	TOR ou Flexo	TOR ou Flexo	TOR ou Flexo	TOR
Planification du type de régulation	■	■	○	○	○
Compteur horaire	■	■	■	■	○
Journal de fonctionnement	■	○	○	○	○
Gestion de la maintenance	■	○	○	○	○
Gestion de la ventilation du local	■	■	○	○	○
Alarmes					
Signal visuel	■	■	■	○	○
Signal sonore	■	■	○	○	○
Journal d'alarmes	■	○	○	○	○
Contact sec report d'alarme	■	■	■	○	○
Surveillance cadre bouteilles	■	■	○	○	○
Surveillance du point de rosée	■	■	○	○	○
Connexion pour boîtier REPORT STATUS	■	■	○	○	○
Surveillance des gaz (CO₂, CO, O₂)	■	○	○	○	○
Surveillance de l'énergie	■	○	○	○	○
Affichage - entrées / sorties					
Écran	Couleur/ Tactile	1 ligne	4 lignes	○	○
RS 485 avec protocole	MODBUS	JBUS	○	○	○
Ethernet	■	○	○	○	○
Supervision	■	■	■	○	○
Graphiques des mesures	■	○	○	○	○
Exportation des données	■	○	○	○	○

■ Équipement en série

○ Équipement en option

* voir page 82

Spécifications pouvant évoluer sans préavis.

Systemes de contrôle et de pilotage

PROCOM 2

- Véritable technologie du moment, l'ordinateur tactile PROCOM 2 bouleverse les interactions entre l'homme et la machine. Il s'adapte totalement à la gestion du fonctionnement d'une centrale d'air médical composée de 1 à 4 compresseurs à vis de type MV ou à pistons de type K ou à spirales de type SP2.
- Télésurveillance par RS 485 / Modbus ou par Ethernet.
- Clef USB pour récupération des enregistrements, des courbes, des paramètres et des évènements.

Courbes disponibles :

- pression d'air, de régulation et de réseau
- pression bouteilles
- hygrométrie de l'air, oxygène dans l'air
- taux du CO, du CO₂, de l'O₂ ambiant
- taux du NO, du NO₂, du SO₂
- graphe de fonctionnement des compresseurs

Synoptique donnant en un coup d'œil l'état de fonctionnement de la centrale d'air médical

Horodatage des évènements d'alarmes, de régulation et de maintenance

Gestion des périodicités de maintenance des compresseurs, des chaînes de traitement, des lignes de détente et étalonnage des sondes

Récapitulatif des alarmes présentes

Multitude de paramètres afin de personnaliser le fonctionnement de la centrale d'air

Options disponibles avec PROCOM 2

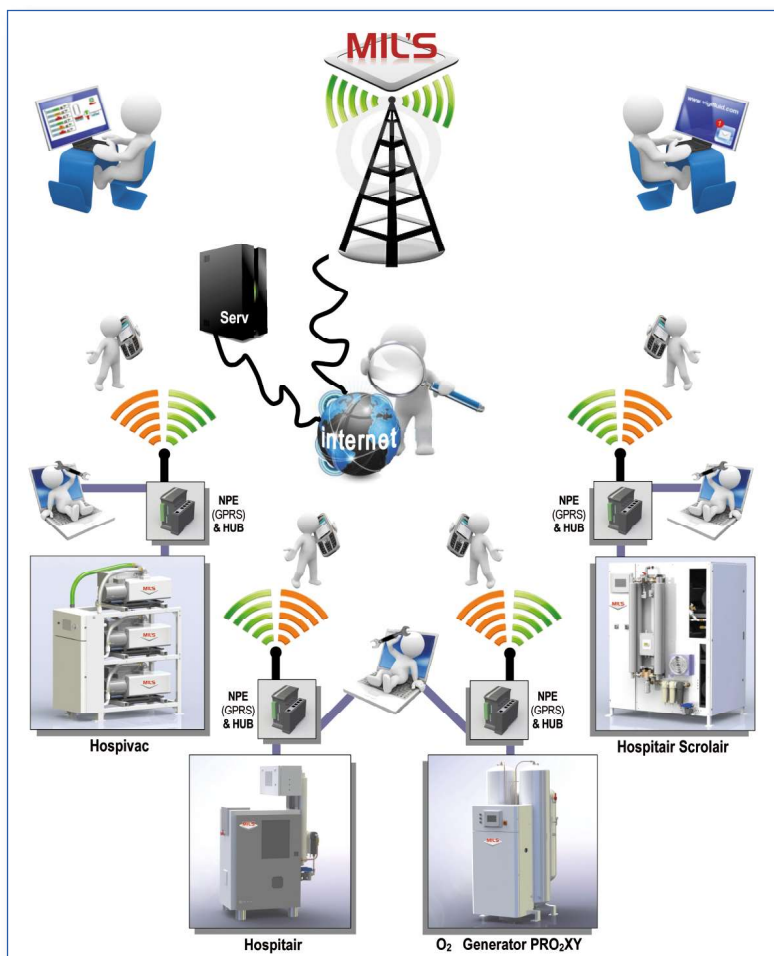
Cellule oxygène dans l'air médical	616934
Cellule oxygène ambiant	622709
Analyseur CO/CO ₂	voir page 59

Pression réseau 5 bar	723903
Captteur cadre bouteilles	Nous consulter
Analyse NO, NO ₂ et SO ₂	Nous consulter

Systemes de contrôle et de pilotage

Vigifluid

- Surveillance à distance du bon fonctionnement des centrales d'air comprimé MIL'S régulées par l'ordinateur PROCOM 2 ou CYCLIC 2020 ou autre système de régulation ayant des reports "Tout ou Rien" ou analogiques.



Boîtier FOXMIL'S
1 dans coffret



2 Câble RJ45



Interface de communication avec GPRS incorporé pour	Un PROCOM 2	Deux PROCOM 2	CYCLIC 2020	Autre système de régulation ayant des reports Tout ou Rien (7 maxi.) et analogiques 0/10V (3 maxi.)
Boîtier FOXMIL'S dans un coffret (H : 300, W : 200, P : 150) à déporter dans une zone captant le GPRS + 30 m de câble RJ45 + Programmation du site dans Vigifluid	624213	624507	---	---
Boîtier FOXMIL'S dans un coffret (H : 300, W : 200, P : 150) à déporter dans une zone captant le GPRS + 30 m de câble RJ45 + Programmation du site dans Vigifluid	---	---	624463	624480
30 mètres de câble RJ45 supplémentaires (longueur totale maxi 90 mètres soit 3 x 30 mètres maxi)	624214	---	---	---
Câble blindé RS 485 : le mètre	---	---	060524	---
Abonnement annuel au service Vigifluid				
Stockage et archivage des données sur serveur + aide au diagnostic de panne à distance par MIL'S	624215			

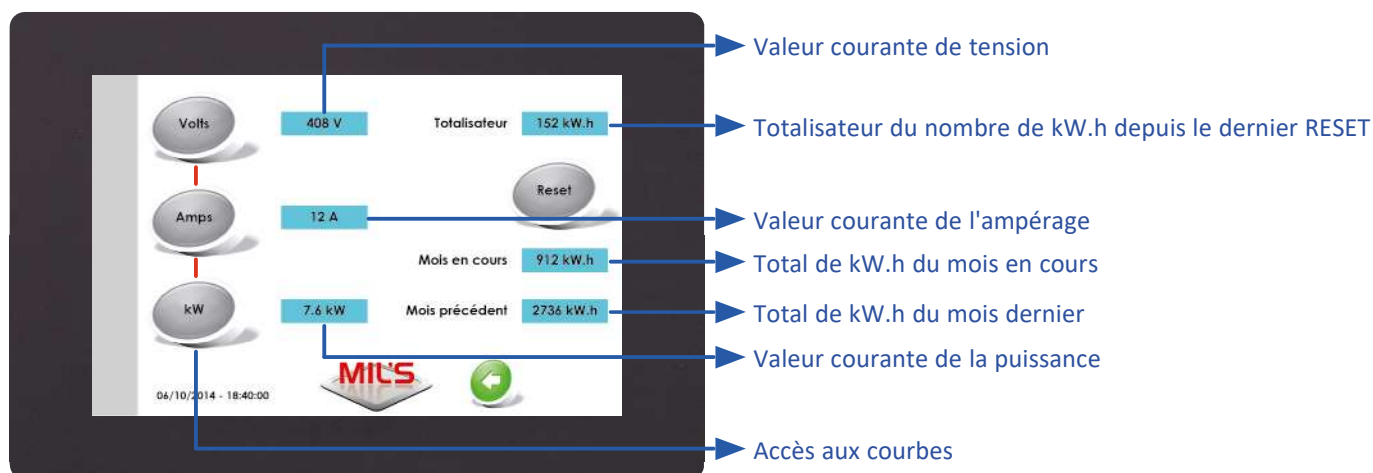
Surveillance d'énergie

- Mesure en continu de la tension (triphasee), de l'intensité et de la puissance consommée.
- Mesure de la tension sur les 3 phases.
- Mesure de l'intensité sur deux fils.
- Alimentation : 24Vcc.
- Signal sortie : RS485 / Modbus (raccordement au PROCOM 2).
- Calibre : 50 A ou 100 A.
- Gestion d'alarmes sur tension forte, tension faible, sur-intensité.

Transmetteur d'énergie



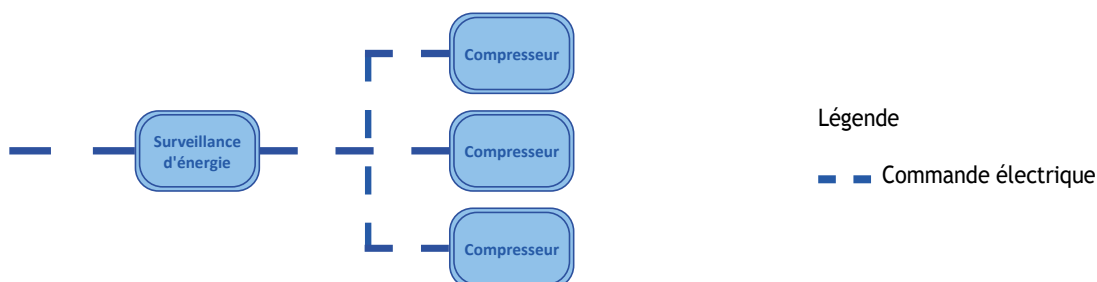
Mesure d'intensité



Références

	Calibre	
	50 A	100 A
Surveillance d'énergie	622956	624726

Nota : Dans le cas de plusieurs moteurs à surveiller, la surveillance d'énergie doit être placée en amont de la répartition.



Siège social



MIL'S,
consciente de vos impératifs et de vos exigences, vous propose toute une palette de services pour favoriser l'exploitation de votre matériel.



Formation

Composez votre programme à partir des nombreux modules disponibles, théoriques ou pratiques, sur l'air, le vide, l'oxygène et bien sûr l'environnement normatif et réglementaire de nos produits.

Service Après-Vente



Service après-vente & installation sur site :

Notre équipe d'installation peut offrir un soutien sur place en termes d'entretien, de formation et de mise en service dans le monde entier.

Calcul de la pression en fonction de l'altitude

La formule ci-dessous permet de calculer la pression en fonction de l'altitude. Attention, cette formule n'est valable que jusqu'à 50 km d'altitude.

$$p = 1013 e^{-h/7,5}$$

avec : p : pression en hPa
h : altitude en km

	Altitude (km)	Pression (hPa)
Au niveau de la mer	0	1013
Au sommet du Mont Blanc	4,8	560
Au sommet de l'Everest	8,8	320
A l'altitude du vol de croisière d'un avion	15	120

Abaque de conversion d'un point de rosée

Cet abaque permet de convertir un point de rosée exprimé en pression atmosphérique en un point de rosée en air sous pression et inversement.

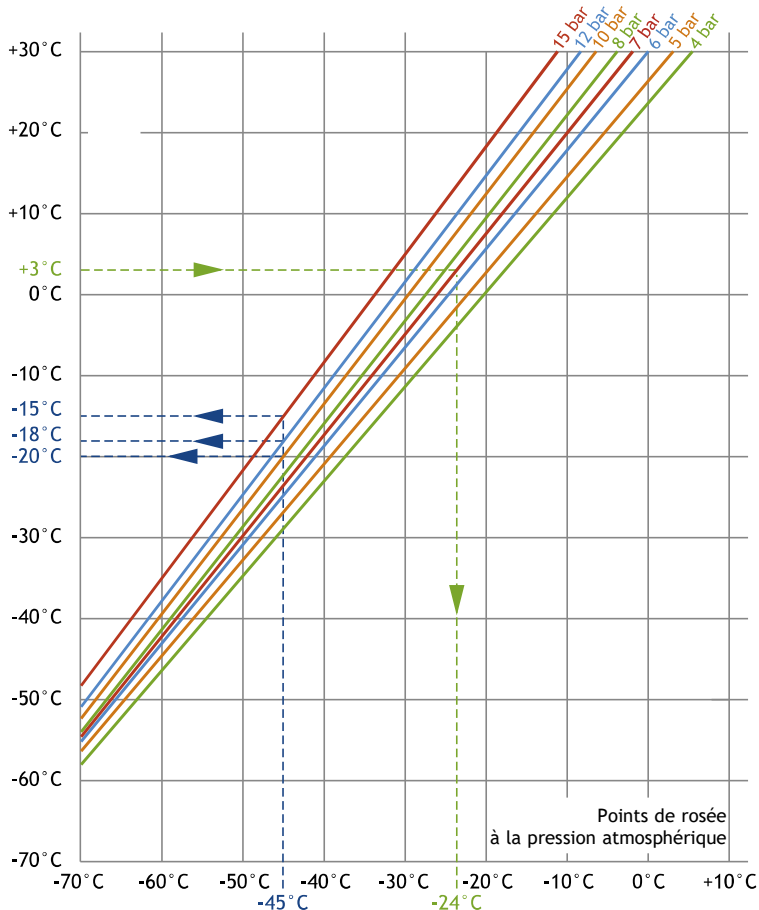


Tableau de conversions

Vide / Pression

1 mbar	= 0,0295 in Hg
1 bar	= 14,50 psi
1 kPa	= 10 mbar = 0,01 bar

Dimensions

1 mm	= 0,039 in
1 m	= 3,281 ft = 39,37 in

Puissance

1 kW	= 1,341 hp
------	------------

Masse

1 kg	= 2,205 lb
------	------------

Débit

1 m ³ .h ⁻¹	= 16,667 L.min ⁻¹ = 0,5886 cfm
1 l.min ⁻¹	= 0,2642 gal.min ⁻¹

Température

t (°F)	= 1,8 x t (°C) + 32
--------	---------------------

Pression de vapeur d'eau

Le tableau ci-dessous donne la pression de vapeur au dessus de l'eau pour une température comprise entre 0 et 100°C.

Température (°C)	Pression (hPa)
0	6,11
5	8,72
10	12,28
15	17,05
20	23,38
25	31,67
30	42,43
35	56,23
40	73,77
45	95,84
50	123,35
55	157,39
60	199,17
65	250,05
70	311,60
75	385,47
80	473,47
85	578,13
90	701,01
95	845,20
100	1013,33

Point de rosée : définition

Température d'une paroi froide, plongée dans une enceinte humide, à laquelle apparaît la condensation de l'humidité présente dans l'air.

Humidité de l'air

Les valeurs indiquées dans le tableau ci-après correspondent aux points de rosée, c'est à dire aux poids de vapeur d'eau saturante par m³ d'air au-delà desquels l'eau se condense sous forme liquide à la température considérée.

Point de rosée ° C	ppm (volume) dans l'air	ppm (poids) dans l'air	Tension de vapeur partielle mg/m ³	Humidité relative à 21°C %
- 84	0,263	0,16	0,189	0,00107
- 82	0,382	2,24	0,288	0,00155
- 80	0,526	0,33	0,399	0,00214
- 78	0,737	0,46	0,558	0,0030
- 76	1,01	0,63	0,765	0,00412
- 74	1,38	0,82	1,040	0,00562
- 72	1,88	1,17	1,420	0,00765
- 70	2,55	1,64	1,930	0,0104
- 68	3,43	2,13	2,6	0,0140
- 66	4,59	2,84	3,48	0,0187
- 64	6,10	3,71	4,61	0,0248
- 62	8,07	5,01	6,15	0,0328
- 60	10,8	6,59	8	0,0433
- 58	13,9	8,21	10,6	0,0567
- 56	18,2	11,6	13,8	0,0738
- 54	23,4	14,5	17,8	0,0952
- 52	30,2	18,8	23	0,126
- 50	38,8	24,2	29,5	0,160
- 48	49,7	30,7	37,8	0,202
- 46	63,2	39,3	48	0,257
- 45 *	67	44,5	54,5	0,291
- 42	101	61,7	77	0,410
- 40	127	79,1	97	0,516
- 38	159	98,6	122	0,646
- 36	197	123	151	0,804
- 34	246	156	188	1,01
- 32	305	189	232	1,24
- 30	376	234	288	1,55
- 28	462	287	352	1,88
- 26	566	351	430	2,30
- 24	692	431	527	2,81
- 22	842	524	640	3,42
- 20	1021	635	790	4,14
- 18	1236	766	940	5,01
- 16	1489	925	1140	6,06
- 14	1791	1110	1360	7,29
- 12	2147	1340	1640	8,75
- 10	2566	1590	1950	104,0
- 8	3061	1900	2300	12,8
- 6	3638	2260	2780	14,8
- 4	4316	2680	3300	17,5
- 2	5105	3170	3900	20,7
0	6025	3800	4600	24,1

* -45 = 67 ppm : valeur minimale selon pharmacopée européenne

Conditions générales de vente et de garantie

Contrat de vente

GÉNÉRALITÉS

Les commandes notées et les engagements pris par les représentants ou agents de la société Mil's ne l'engagent qu'après ACCEPTATION ÉCRITE.

Les commandes ne deviennent définitives qu'après l'envoi d'un accusé de réception. Elles impliquent l'acceptation des présentes conditions générales de vente nonobstant toutes clauses contraires de notre Client non acceptées expressément et par écrit.

Le rôle de notre société consiste à fabriquer le matériel, il ne lui appartient pas d'apprécier l'opportunité du choix d'un matériel quant à la destination finale ou l'utilisation à laquelle il est affecté. Les renseignements que nous pouvons être amenés à donner ne le sont que dans le cadre de nos productions, et à titre indicatif, sans que ceux-ci consistent en des indications tant dans le domaine du choix du matériel, que dans l'utilisation finale pour laquelle il est destiné. En aucun cas, notre responsabilité ne saurait être engagée s'il n'y a pas vente de matériel.

Notre activité consiste à fabriquer des produits commandés par nos clients et il ne nous appartient pas d'apprécier l'adéquation d'une commande à l'usage auquel l'acquéreur la destine.

Les conditions générales d'achat du Client acceptées expressément par la société Mil's peuvent compléter les présentes conditions générales et les conditions particulières dans la mesure où elles ne sont pas contradictoires avec celles-ci et restent conformes au droit général des contrats et au droit de la concurrence. Il appartient au client de veiller au respect des exigences réglementaires locales. Toute dérogation aux présentes conditions générales doit faire l'objet d'une acceptation expresse et écrite de notre part.

TRANSFERT DE PROPRIÉTÉ - RÉSERVE DE PROPRIÉTÉ - TRANSFERT DES RISQUES

Les marchandises resteront notre propriété jusqu'au paiement intégral de leur prix en principal et intérêts. A défaut de paiement du prix à l'échéance convenue, nous pourrions reprendre les marchandises, la vente étant résolue de plein droit si bon nous semble, et les acomptes déjà versés nous resteront acquis en contrepartie de la jouissance des marchandises dont aura bénéficié le Client.

Le Client devient responsable des marchandises dès leur enlèvement de notre usine, le transfert de possession entraînant celui des risques. L'acheteur s'engage, en conséquence, à souscrire dès à présent, un contrat d'assurance garantissant les risques de perte, vol ou destruction des marchandises.

PROPRIÉTÉ INTELLECTUELLE ET SAVOIR-FAIRE DES DOCUMENTS ET DES PRODUITS

Tous les droits de propriété intellectuelle, ainsi que le savoir-faire incorporés dans les documents transmis, les produits livrés et les prestations réalisées demeurent la propriété exclusive de la société Mil's.

ÉTUDES ET PROJETS

Les études et documents de toute nature remis ou envoyés restent notre entière propriété ; ils ne peuvent donner lieu ni à communication, ni à exécution par un tiers.

ANNULATION D'UNE COMMANDE CONFIRMÉE

L'annulation ou la résiliation à l'initiative du Client d'une commande en cours d'exécution pour une cause indépendante de notre volonté, y compris la force majeure, rendra le Client débiteur envers Mil's d'une indemnité qui en aucun cas ne saurait être inférieure à 20% du montant de la commande mais qui se saurait être inférieure au montant des achats effectués et des temps d'ores et déjà investis et cela quelque soit son état d'avancement. De plus, tout acompte déjà versé sera retenu en couverture.

RETOURS

Aucune marchandise ne peut être renvoyée à la société Mil's sans accord de celle-ci.

LIVRAISON ET PRIX

LA LIVRAISON EST RÉPUTÉE EFFECTUÉE DANS NOS USINES OU MAGASINS. Elle s'effectue soit par la remise directe au Client, soit par simple avis de mise à disposition, soit par remise à un expéditeur ou à un transporteur désigné par le Client ou à défaut de cette désignation, choisi par nous-mêmes.

Conformément à ce qui a été convenu entre les parties lors de la commande.

Les délais de livraison sont donnés à titre indicatif et sans garantie. Les retards de livraison ne donnent pas au Client le droit d'annuler la vente ou de refuser la marchandise. Ils ne peuvent donner lieu à retenue, compensation, pénalité ou dommages et intérêts.

LES PRIX S'ENTENDENT HORS TAXES PAR MATÉRIEL NON EMBALLÉ PRIS DANS NOS USINES OU MAGASINS, CES PRIX SONT EN EUROS.

CONDITIONS D'UTILISATION

Tout matériel est livré accompagné d'une notice technique d'utilisation qu'il est recommandé de suivre. Si cette notice n'était pas jointe, elle serait immédiatement adressée sur simple demande.

La société Mil's ne pourra encourir de responsabilité en cas d'installation par un tiers, non conforme aux règles de l'art et aux préconisations indiquées par la société Mils dans la notice technique, ni en cas d'utilisation du matériel non conforme à ladite notice technique.

La société Mils se réserve le droit de modifier les spécifications techniques des matériels fabriqués à tout moment et sans préavis.

CONDITIONS DE RÈGLEMENT

A défaut de négociation à la commande, les paiements sont effectués par virements bancaires sous huit jours à réception de facture avec un minimum de facturation de 60 € hors taxes. (Les paiements ont lieu en euros sauf dispositions particulières prévues au contrat).

De convention expresse et sauf report sollicité à temps et accordé par nous, le défaut de paiement de nos factures, après l'échéance indiquée sur les dites factures, entraînera :

1. l'exigibilité immédiate de toutes les sommes restant dues
2. les intérêts calculés à un taux égal à 15 % l'an et les frais judiciaires éventuels.
3. conformément à la loi n° 2012-387 du 22 mars 2012 et à la modification de l'article L 441-3 du Code de Commerce : "pour tout paiement intervenu après la date d'échéance, une indemnité forfaitaire, pour frais de recouvrement, sera due, de plein droit, au créancier. Le montant de cette indemnité a été fixé à 40 € par le décret d'application du 2 octobre 2012."

Nous n'accordons pas d'escompte pour paiement anticipé, sauf à l'avoir négocié lors de la commande.

Modification de la situation du Client :

En cas de dégradation de la situation du Client constatée par tout moyen et/ou attestée par un retard de paiement significatif ou quand la situation financière diffère sensiblement des données mises à disposition, la livraison n'aura lieu qu'en contrepartie d'un paiement immédiat.

TRANSPORT

Toutes les opérations de transport, assurance, douane, manutention à mener SONT À LA CHARGE ET AUX RISQUES ET PÉRILS DU CLIENT auquel il appartient de vérifier les expéditions à l'arrivée et d'exercer, s'il y a lieu, ses recours contre les transporteurs.

En cas d'expédition par nos soins, celle-ci est faite en port dû sous la responsabilité entière du Client.

GARANTIE DU MATÉRIEL

Sauf les cas de garantie légale auxquels il ne pourrait être valablement dérogé, NOS MARCHANDISES SONT GARANTIES UN AN à partir de la date DE MISE À DISPOSITION contre tout défaut de construction et tout vice de la matière.

Dans tous les cas, si le matériel est utilisé à plusieurs équipes, la durée de la garantie est obligatoirement réduite de moitié. Pour les composants non de notre fabrication, nous ne nous substituons pas aux conditions de garantie du constructeur fournisseur.

La garantie ne s'applique pas aux remplacements ni aux réparations qui résulteraient de l'usure normale des appareils, de détérioration ou d'accidents provenant de défaut de surveillance ou d'installation et d'utilisation défectueuse.

De même sont exclues du champ d'application de la garantie, les détériorations provenant d'avaries en cours de transport, de chute ou chocs violents.

La garantie est limitée au remplacement gratuit dans nos ateliers, des pièces ou parties de machine reconnues défectueuses par suite de défaut de matière ou de vice de fabrication, à l'exclusion de la main d'œuvre.

Les frais de transport restent, à l'aller comme au retour, à la charge du Client.

La garantie cesse si les appareils sont modifiés ou réparés en dehors de nos ateliers. Le passage en nos ateliers n'a pas pour effet de prolonger la durée de la garantie initiale de la machine ; les pièces de remplacement ou les pièces refaites sont garanties 6 mois à compter de la date de livraison après notre intervention. La garantie ne s'applique pas en cas de non-paiement du Client, et il ne peut s'en prévaloir ou différer ses paiements.

PRÊT DE MATÉRIEL

La société Mil's peut être amenée à prêter du matériel pour une durée déterminée avec des conditions définies dans un contrat de prêt. Avant l'expiration du délai convenu, le Client devra notifier si le matériel en prêt sera restitué ou commandé.

En l'absence de notification dans ce délai, la vente sera considérée comme effective, le Client étant présumé avoir accepté le produit livré.

ÉLIMINATION DES DÉCHETS

"Conformément à l'article 18 du Décret n°2005-829 du 20 juillet 2005 relatif à la composition des équipements électriques et électroniques, le Client assurera le financement et l'organisation de l'élimination des déchets issus de ces équipements dans les conditions définies aux articles 21 et 22 dudit décret. En cas de contrôle, la société Mil's pourra demander à son Client de lui communiquer les documents établissant qu'il remplit, pour ces équipements, l'ensemble des obligations qui lui ont été transférées au titre du contrat de vente.

A défaut de communication de ces documents, le Client sera présumé responsable d'une inexécution des obligations mises à sa charge et la société Mil's se réserve le droit de lui demander la réparation de tout dommage qu'elle pourrait subir de ce fait".

ASSURANCE DE NOTRE RESPONSABILITÉ

Notre société a souscrit une police d'assurances garantissant les conséquences pécuniaires de notre responsabilité civile Responsabilité Civile d'Exploitation 10 000 000 € par sinistre tous dommages corporels, matériels et immatériels confondus, dont :

- 2 500 000 € de "faute inexcusable" par sinistre et par année d'assurance.
- 500 000 € de dommages corporels, matériels, et immatériels consécutifs de pollution, par sinistre et par année d'assurance.
- 5 000 000 € de dommages matériels et immatériels autre que de pollution, par sinistre et avec les sous limites suivantes :
 - 300 000 € de dommages immatériels non consécutifs par sinistres.
 - 100 000 € de dommages matériels atteignant les biens confiés et dommages immatériels consécutifs, et par sinistres.
 - 30 000 € de vol par préposé et par sinistres.

Responsabilité Civile Produits Livrés / Frais de retrait 3 000 000 € de tous dommages corporels, matériels et immatériels confondus, par sinistre et par année d'assurance, dont :

- 500 000 € de dommages immatériels non consécutifs y compris frais de dépose/repose engagés par les tiers, par sinistre et par année d'assurance.
- 300 000 € de frais de retrait engagés par les tiers et par l'assuré, par sinistres et par année d'assurance.

La responsabilité de la société Mil's ne pourra pas être engagée pour des montants supérieurs aux montants ainsi garantis, ce que le Client accepte expressément. La société Mil's peut, le cas échéant, être amenée à souscrire des garanties complémentaires sur demande expresse du Client et à ses frais exclusifs.

CONTESTATIONS

En cas de contestation relative à une fourniture ou à son règlement, le Tribunal de Commerce de Lyon est seul compétent, quelles que soient les conditions de vente et le mode de paiement acceptés, même en cas d'appel en garantie ou de pluralité des défendeurs. La loi applicable aux obligations respectives du vendeur et de l'acheteur est la loi française.

CONDITIONS PARTICULIÈRES

Les conditions particulières et celles pouvant être indiquées dans les documentations, devis ou tarifs communiqués, ne modifient les conditions générales de vente que sur les points précis dont elles font l'objet.

MATÉRIOVIGILANCE

Le client doit transmettre, sans délai, au Correspondant de matériovigilance de la société Mil's toute information portée à sa connaissance relative à un incident réel ou potentiel (conformément à la définition du décret 96/32) impliquant un dispositif médical fourni par nos soins. Le Client devra, si requis, coopérer dans la mise en œuvre de toute mesure d'avertissement.

TRAÇABILITÉ

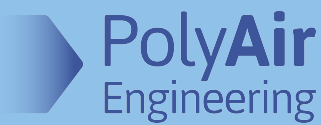
Le Client doit s'assurer du maintien de la traçabilité de tous les dispositifs médicaux fournis par nos soins, y compris chez ses propres clients ou revendeurs, afin que les informations relatives à un produit puisse être obtenues à tout moment sur notre demande ou sur demande des autorités de surveillance. Conformément à la directive 93/42/CEE, les enregistrements relatifs à la traçabilité doivent être conservés au moins pendant la durée de vie du dispositif et au minimum pendant 5 ans.

MODIFICATION DES CONDITIONS GÉNÉRALES DE VENTE

Le vendeur se réserve le droit de modifier, à tout moment, les présentes conditions générales de vente et en tel cas, les conditions modifiées s'appliqueront à toutes les commandes passées après la date de modification, ceci, même pour les commandes complémentaires ou annexes à des opérations antérieures.

09/2014

votre partenaire officiel MIL'S :



PolyAir Engineering Sàrl

Champ Cheval 2 - CH-1530 Payerne
+41 26 520 75 00 -
info@polyair.ch - www.polyair.ch

15 rue de Genève - 69746 Genas - France
tél. 33 (0)4 72 78 00 40 - fax 33 (0)4 78 00 82 34
www.mils.fr - sales@mils.fr



AIR

Air • Santé